

Controllori di livello

Regolatori per liquidi conduttivi, atti a controllare il livello minimo e massimo di pozzi profondi, serbatoi, cisterne etc. Il principio di funzionamento è basato sulla rivelazione da parte della centralina della resistenza del liquido, il cui livello viene controllato tramite apposite sonde poste nello stesso, di cui la più lunga funge da comune. Quando il livello del liquido all'interno del recipiente o del pozzo bagna le tre sonde immerse, si attiva il relé che viene disattivato solo al momento in cui il livello abbassandosi scopre la sonda bassa.



ELETTROSONDA Q

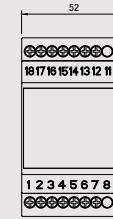
- Modelli tropicalizzati
- Possibilità di utilizzo in modalità riempimento o svuotamento
- Consente il mantenimento del livello liquido entro limiti stabiliti tra un livello minimo e massimo
- Possibilità di utilizzo come soglia di allarme di massima o minima
- Sensibilità regolabile tramite trimmer
- Si raccomanda l'uso di cavi schermati per il collegamento con le sonde

Vista frontale

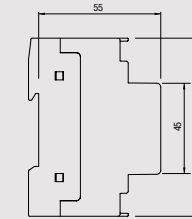
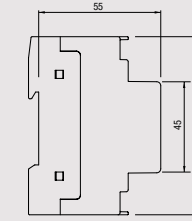
VE616900
VE552600
VE615100
VE551800



VE607800
VE608600
VE617700
VE553400

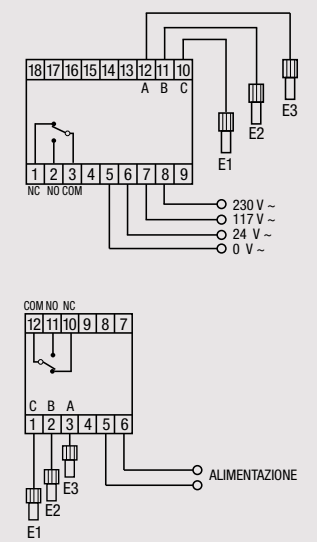


Vista laterale



SCHEMA DI COLLEGAMENTO

Schema

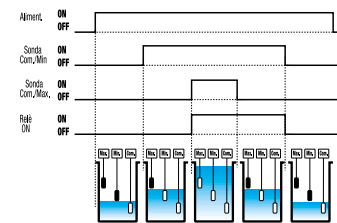


MISURA E CONTROLLO

INFORMAZIONI TECNICHE

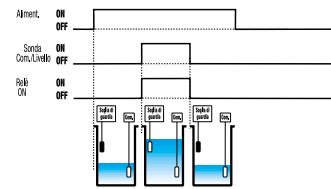
RELÈ DI CONTROLLO LIQUIDI

Controllo livello minimo e massimo



Ellettrodo per il controllo del MAX
Ellettrodo per il controllo del MIN
Ellettrodo per il collegamento del COM(*)
(*) È previsto solo nel caso di serbatoi o pozzi non metallici

Controllo di un solo livello di liquido



Ellettrodo per il controllo del LIVELLO
Ellettrodo per il collegamento del COM(*)
(*) È previsto solo nel caso di serbatoi o pozzi non metallici

Codice	Modello	Descrizione	Alimentazione
VE607800	ELETTROSONDA Q	Relè per liquidi conduttivi	230 V AC
VE608600	ELETTROSONDA Q	Relè per liquidi conduttivi	24-115-230 V AC
VE616900	ELETTROSONDA Q	Relè per liquidi conduttivi	24 V AC
VE552600	ELETTROSONDA Q	Relè per liquidi conduttivi con 3 sondini	24 V AC
VE615100	ELETTROSONDA Q	Relè per liquidi conduttivi	230 V AC
VE551800	ELETTROSONDA Q	Relè per liquidi conduttivi con 3 sondini	230 V AC
VE617700	ELETTROSONDA Q	Relè per liquidi conduttivi	24-115-230 V AC
VE553400	ELETTROSONDA Q	Relè per liquidi conduttivi con 3 sondini	24-115-230 V AC

CARATTERISTICHE GENERALI

Alimentazione	- cod. VE607800	V AC	230
	- cod. VE608600	V AC	24-115-230
	- cod. VE616900	V AC	24
	- cod. VE552600	V AC	24
	- cod. VE615100	V AC	230
	- cod. VE551800	V AC	230
	- cod. VE617700	V AC	24-115-230
	- cod. VE553400	V AC	24-115-230
Frequenza		Hz	50 / 60

Sensibilità sonda	KΩ	0 ÷ 100
Relè di uscita		5 A / 250 Vac
Terminazione		Masselli da 6 mm ²
Contenitore	VE616900, VE552600, VE615100, VE551800	2 moduli DIN
	VE607800, VE608600, VE617700, VE553400	3 moduli DIN
Temperatura di funzionamento	°C	-10 ÷ +50
Temperatura di immagazzinamento	°C	-30 ÷ +80
Umidità		20% ÷ 90% nc

RIFERIMENTI NORMATIVI

La conformità alle Direttive Comunitarie: 2014/35/UE (LVD) e 2014/30/UE (EMCD) è dichiarata in riferimento alle Norme seguenti: CEI-EN 61010-1 • CEI-EN 61000-6-2 / CEI-EN 61000-6-4