



Vemer S.p.A.

I - 32032 Feltre (BL) • Via Camp Lonc, 16
Tel +39 0439 80638 • Fax +39 0439 80619

e-mail: info@vemer.it - web site: www.vemer.it

| Codice | Modello | Descrizione |
|-----------------|---------|--|
| VE320800 | CHOR | Adattatore alla placca Chorus e Chiara |

Il supporto in dotazione consente di adattare gli strumenti da incasso Vemer alla placca delle seguenti serie civili:

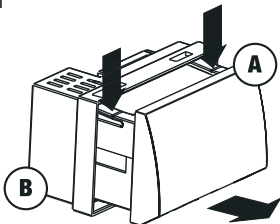
- **Gewiss serie Chorus**
- **ABB serie Chiara**

Il marchio CHORUS è di proprietà della società Gewiss SpA

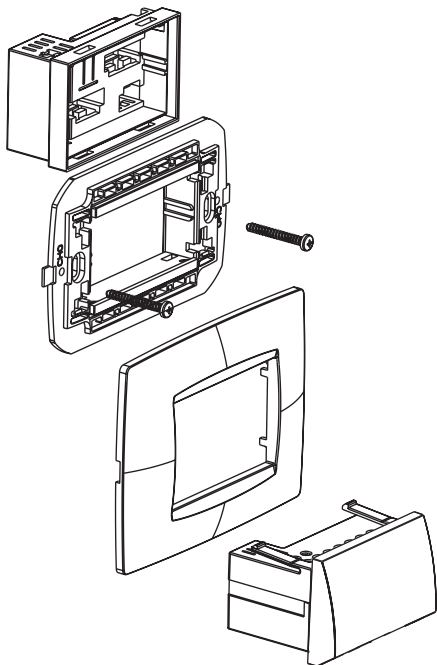
Il marchio CHIARA è di proprietà della società ABB SpA

■ **Attenzione**

Per estrarre il corpo dello strumento "A"
dal supporto posteriore "B"
premere con due dita in corrispondenza
delle frecce "Verticali"



MONTAGGIO



Gewiss serie Chorus
ABB serie Chiara