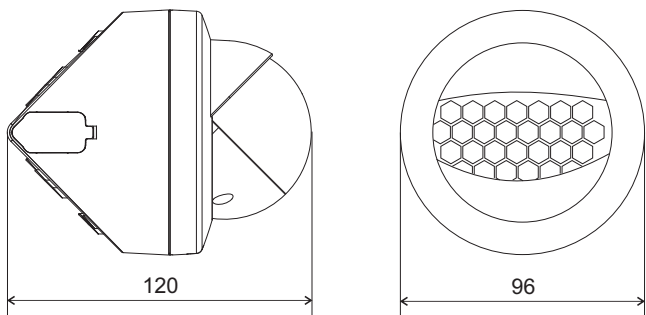


Vemer S.p.A.

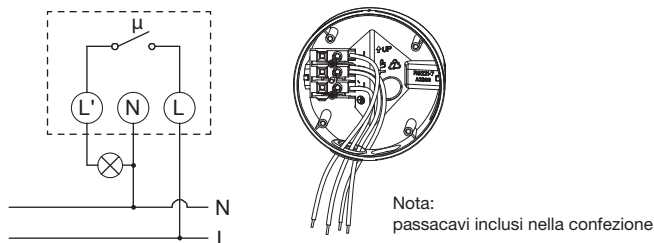
I - 32032 Feltre (BL) • Via Camp Lonc, 16
Tel +39 0439 80638 • Fax +39 0439 80619
e-mail: info@vemer.it - web site: www.vemer.it



Dimensioni



Schema di collegamento



| | | | | | |
|-----------------------------|--|--------|------------------------|--|--------|
| Incandescenti | | 1000 W | Alogene bassa tensione | | 200 W |
| Fluorescenti non compensate | | 500 W | Alogene (230V) | | 1000 W |
| Fluorescenti compensate | | 250 W | LED | | 150 W |
| Basso consumo (CFL) | | 500 VA | | | |

Sensibilità

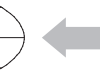
MAGGIORE SENSIBILITÀ

MINORE SENSIBILITÀ

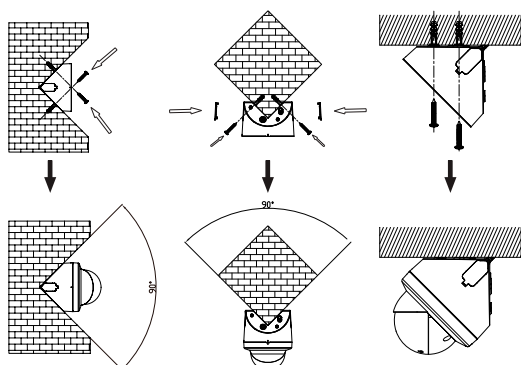


direzione del movimento

direzione del movimento



Fissaggio a muro



Nota: viti e tasselli inclusi nella confezione

Manuale d'Uso

Rivelatori di presenza angolari

Leggere attentamente tutte le istruzioni

- L'interruttore di prossimità **Sensor CORNER** è un apparecchio elettronico di interruzione con micro-distanza (μ) di apertura fra i contatti (EN 60669-2-1). Il circuito di uscita si attiva quando una fonte di calore si muove davanti al dispositivo e si disattiva in caso di mancata intercettazione di movimento, dopo un lasso di tempo impostabile.

AVVERTENZE DI SICUREZZA

Durante l'installazione ed il funzionamento del dispositivo è necessario attenersi alle seguenti prescrizioni:

- 1) Il dispositivo deve essere installato da persona qualificata rispettando scrupolosamente gli schemi di collegamento
- 2) Non alimentare o collegare il dispositivo se qualche parte di esso risulta danneggiata
- 3) Nell'impianto elettrico dell'edificio in cui il dispositivo va installato deve essere presente un interruttore e un dispositivo di protezione dalle sovracorrenti
- 4) Prima di accedere ai morsetti, assicurarsi che i conduttori da collegare non siano in tensione.

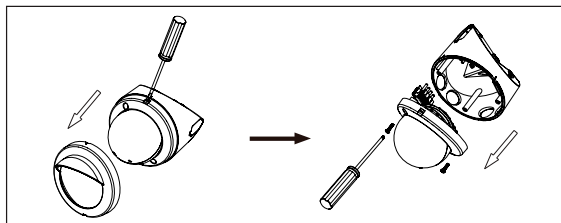
| Codice | Modello | Descrizione |
|----------|---------------|---|
| VE767400 | Sensor CORNER | Rivelatore di presenza con montaggio angolare |

CARATTERISTICHE TECNICHE

- Alimentazione: 230 V AC 50 Hz
- Relè con potere di interruzione di 10 A / 250 V AC (su carico resistivo)
- Sezione massima dei cavi: 2 x 1,5 mm²
- Campo di luminosità: 2 a 2000 lux
- Tempo di intervento: da 3 secondi a 30 minuti circa
- Angolo di rilevamento: 200°
- Campo di rilevamento:
 - frontale 12 m a 20 °C
 - laterale: 8 m a 20 °C
- Temperatura di funzionamento: -20 °C ÷ +40 °C
- Grado di protezione: IP55
- Classe di isolamento: II

INSTALLAZIONE

- L'installazione del dispositivo deve avvenire lontano da carichi induttivi (motori, trasformatori, antenne di telefonia, centri di trasformazione, macchinari industriali, ecc.) in quanto campi magnetici particolarmente forti possono alterarne il funzionamento. Il dispositivo deve inoltre essere protetto dai raggi del sole e non deve essere sistemato vicino a lampade, nei pressi di elementi soggetti a sbalzi di temperatura (riscaldamento, climatizzazione) e lontano da superfici altamente riflettenti. Si consiglia l'installazione del dispositivo ad un'altezza di 2-3 metri. La direzione del movimento della fonte di calore deve essere trasversale alla lente del dispositivo perchè il rilevamento avviene per incrocio dei fasci; per questo se la fonte si sposta parallelamente ai fasci, il rilevamento avverrà a una distanza inferiore. Anche la temperatura ambiente influisce sulla sensibilità del dispositivo, e tanto più è vicina alla temperatura dell'oggetto da rilevare, tanto più scadente sarà la sensibilità.



- La testina può ruotare di 45°. Per regolare il campo di rilevamento bisogna:
 - ruotare il selettore tempo di intervento fino al minimo e il selettore di luminosità fino a (☉);
 - verificare la copertura spostandosi all'interno dei limiti del campo di rilevamento.
- Per regolare la luminosità, ruotare il relativo selettore verso la posizione (C); quando la luminosità ambientale è quella desiderata ai fini del funzionamento, iniziare a ruotare il selettore in senso contrario, fino a illuminazione avvenuta.
- Per regolare il tempo di intervento bisogna ruotare il selettore (⊙) nella posizione desiderata: la scelta va da un minimo di 3 secondi a un massimo di 30 minuti. Tale tempo viene riavviato a ogni intercettazione del rivelatore.

FUNZIONAMENTO

- All'accensione e dopo ogni ripristino dell'alimentazione a seguito di un blackout, il sensore attiva il carico collegato per 30 secondi, indipendentemente dal livello di luminosità e dall'effettiva presenza di movimento nel campo di rilevamento.
- Durante il normale funzionamento, quando il livello di luminosità scende al di sotto di quello impostato, il dispositivo si predispose al rilevamento, segnalando questa condizione tramite il lampeggio del led interno.

NORME DI RIFERIMENTO

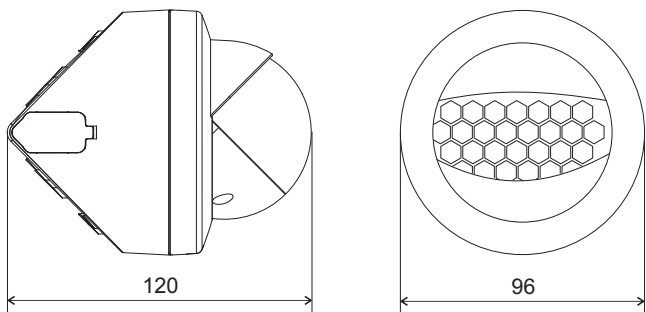
La conformità alle Direttive Comunitarie:
2014/35/UE (LDV)
2014/30/UE (EMCD)
è dichiarata con riferimento alle seguenti Norme armonizzate:
EN 60669-2-1

Vemer S.p.A.

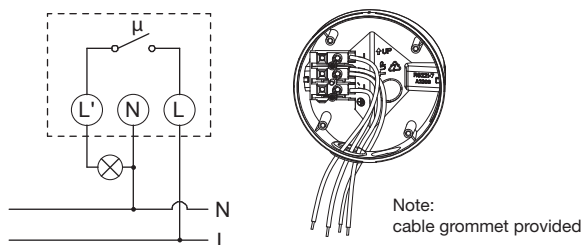
I - 32032 Feltre (BL) • Via Camp Lonc, 16
Tel +39 0439 80638 • Fax +39 0439 80619
e-mail: info@vemer.it - web site: www.vemer.it



Dimensions



Connection diagrams

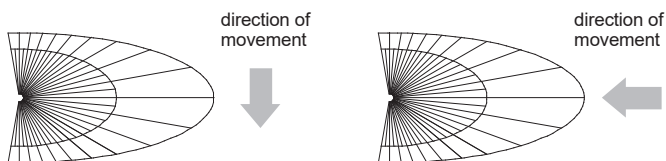


| | | | | | |
|-----------------------------|--|--------|---------------------|--|--------|
| Incandescent | | 1000 W | Low voltage halogen | | 200 W |
| Non-compensated fluorescent | | 500 W | Halogen (230V) | | 1000 W |
| Compensated fluorescent | | 250 W | LED | | 150 W |
| Low consumption lamp (CFL) | | 500 VA | | | |

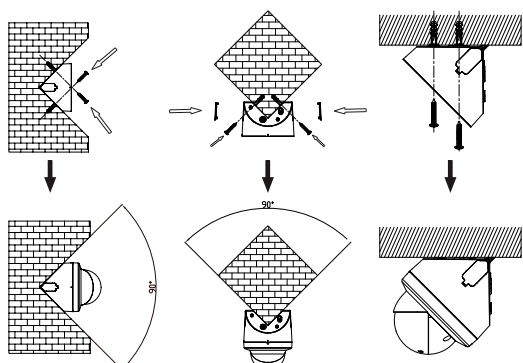
Sensitivity

GREATER SENSITIVITY

LESS SENSITIVITY



Wall-mounting



Note: screws and plugs provided

User manual
Angular movement detectors
Read all instructions carefully

- **Sensor CORNER** proximity switch is an electronic device containing micro-disconnection (μ) according to EN 60669-2-1. The output circuit is activated when a heat source moves in front of the device and is deactivated when no movement is intercepted, after a settable period of elapsed time.

SAFETY WARNINGS

During installation and operation of the device, comply with the following instructions:

- 1) The device must be installed by a skilled person, in strict compliance with the connection diagrams
- 2) Do not power on or connect the device if any part of it is damaged
- 3) In the building where the device is to be installed, there must be a switch and a device for protection from overloads
- 4) Before touching the connector terminals make sure that the wires to be connected are not live.

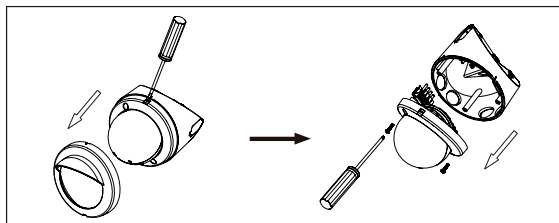
| Code | Model | Description |
|----------|---------------|---|
| VE767400 | Sensor CORNER | Movement detector with angular-mounting |

TECHNICAL CHARACTERISTICS

- Power supply: 230 V AC 50 Hz
- Relay with breaking capacity of 10 A / 250 V AC (on resistive load)
- Maximum cables section: 2 x 1.5 mm²
- Range of brightness: 2-2000 lux
- Intervention time: from 3 seconds to 30 minutes (approximate)
- Angle of detection: 200°
- Range of detection: - frontal 12 m at 20 °C
- lateral 8 m at 20 °C
- Operating temperature: -20 °C ÷ +40 °C
- Protection degree: IP55
- Insulation: class II

INSTALLATION

- The device must be installed far from inductive loads (motors, transformers, telephone antennas, transformer plants, industrial machinery, etc.) as especially strong magnetic fields may alter operation. The device must also be protected from sunlight. It must not be placed near lights, near devices that are subject to temperature changes (heating, air conditioning). It must be located far from highly reflective surfaces. We recommend installing the device at a height of 2-3 metres. The direction of movement of the heat source must be transversal to lens of the device, because detection occurs by means of intersection of bands. Therefore, if source moves parallel to the bands, detection will occur at a lesser distance. The ambient temperature also affects the sensitivity of the device. The higher the temperature, the poorer sensitivity will be.



- The head can rotate of about 45°. To adjust the field of detection:
 - turn the intervention time selector to the minimum and the brightness selector to (☉);
 - check coverage by moving inside the field of detection.
- To adjust the brightness, turn the selector towards (☾); when the ambient brightness is as desired for operation, start turning the selector the other way, until illumination occurs.
- To adjust the intervention time, turn the selector (☉) to the desired position. You can choose from a minimum of 3 seconds to a maximum of 30 minutes. This time is reset each time there is an interception by the detector.

OPERATION

- At start and after each restoring of the power supply after a blackout, the sensor activates the load connected for 30 seconds, regardless of the brightness level and the actual presence of movement in the field of detection.
- During normal operation, when the level of brightness drops below the set level, the device sets up for detection, and signals this condition via flashing of the internal LED.

REFERENCE STANDARDS

Conformity to the EU directives:
2014/35/EU (LDV)
2014/30/EU (EMCD)
is declared with reference to harmonized standard:
EN 60669-2-1