

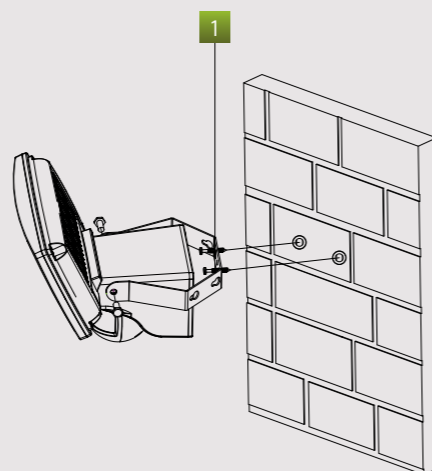
Rilevatori di movimento

Sensori di prossimità con faro a LED incorporato che si accende per un tempo impostabile quando un corpo caldo si muove davanti al dispositivo. Sono dotati inoltre di un relè per il collegamento di un dispositivo esterno, come ad esempio un faro supplementare o un allarme acustico, che si attiva in contemporanea all'accensione del faro.



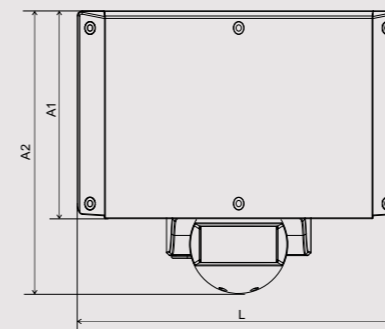
SENSOR LED SENSOR 2LED

- 1 Staffa per il fissaggio a muro
- 2 LED di illuminazione
- 3 Sensore
- 4 Sfera rotante



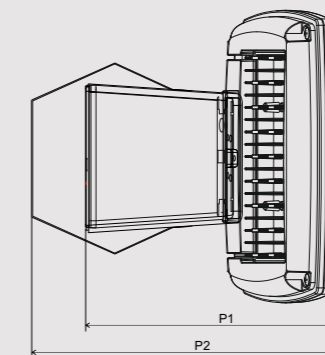
DIMENSIONI (mm)

Vista frontale



	A1	A2	L
Sensor LED	100	120	175
Sensor 2LED	135	185	205

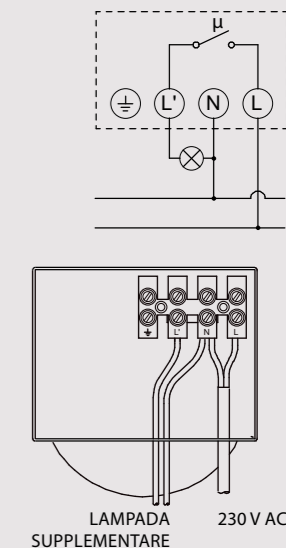
Vista laterale



	P1	P2
Sensor LED	155	175
Sensor 2LED	170	190

SCHEMA DI COLLEGAMENTO

Schema



OROLOGI E TEMPORIZZAZIONE

RILEVATORI DA PARETE CON FARO LED

- Trimmer per l'impostazione del ritardo di intervento e della soglia di luminosità
- Sensore ruotabile e inclinabile
- Possibilità di applicare limitatori di area di rilevamento (in dotazione)
- Versione con faro a LED singolo (Sensor LED) o doppio (Sensor 2LED)



INFORMAZIONI TECNICHE

CARATTERISTICHE GENERALI

Alimentazione	V AC	230
Frequenza	Hz	50
Luminosità di intervento		da 5 a 1000 lux
Tempo di intervento		da 3 secondi a 30 minuti circa
Campo rilevamento		frontale: 12 m a 20°C laterale: 8 m a 20°C
Angolo rilevamento		200°
Tipo di LED:		
- Sensor LED		1x13W, 1000 lm
- Sensor 2LED		2x13W, 2000 lm
Temperatura colore		4000K
Portata relè a 250 V AC	A	10
Temperatura di funzionamento	°C	-20 ÷ +40
Umidità relativa		10 ÷ 90% non condensante
Grado di protezione		IP55

CARICHI COLLEGABILI

Incandescenti		1000 W
Fluorescenti (neon)		500 VA
Fluorescenti (compensate)		150 VA
Alogene a 230 V~		1000 W
Basso consumo (CFL)		250 VA
Led		125 VA

Codice	Modello	Descrizione	Raggio d'azione	Potenza LED
VE767200	Sensor LED	Rilevatore di movimento con LED IP 55	12 m / 200°	1x13W
VE767300	Sensor 2LED	Rilevatore di movimento con LED IP 55	12 m / 200°	2x13W

RIFERIMENTI NORMATIVI

La conformità alle Direttive Comunitarie: 2014/35/UE (LVD) - 2014/30/UE (EMCD) è dichiarata in riferimento alle Norme seguenti: EN 60669-2-1