

Elektronické termostaty

THALOS

ROZMĚRY (mm)

SCHÉMA ZAPOJENÍ

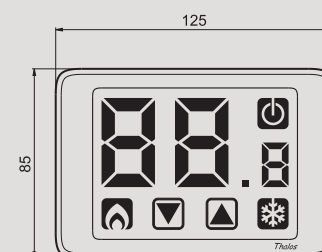
Řada elektronických termostatů s dotykovým displejem k montáži na stěnu určené pro ovládání teploty prostředí jak při ohřevu tak při chlazení, k dispozici v bílé nebo černé barvě s napájením z elektrické sítě nebo baterií.



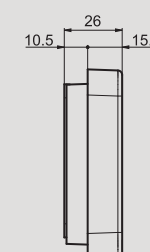
- 1 Plastová základna pro montáž na stěnu nebo na krabici 503
- 2 Velký podsvícený dotykový displej pro zobrazení měřené teploty a pro naprogramování přístroje
- 3 Svorky na zadní straně přístroje pro připojení na výstupní relé, napájení (pouze model 230V) a vnější kontakt (pouze model napájený baterií)



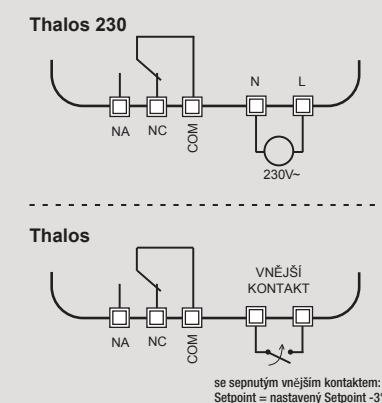
Čelní pohled



Boční pohled



Schéma



OVLÁDÁNÍ TEPLoty

TERMOSTATY NA STĚHU S DOTYKOVOU OBRAZOVKOU

THALOS 230

- Napájení: 230 V AC 50/60 Hz
- Režimy ovládání léto/zima/vypnuto
- Ovládání teploty typu ON/OFF s nastavitelným diferencíálem (rozdílem)
- Režim vypnuto s ovládáním nezámrazné teploty (nastavitelné)
- Výstupní relé monostabilní 5A/250 V AC
- Uzamčení klávesnice heslem
- Možnost omezit rozsah nastavitelných hodnot
- Vícebarevný podsvícený displej
 - modrá, pokud naměřená teplota je nižší než nastavená o alespoň 0,5°C
 - zelená, pokud rozdíl mezi naměřenou a nastavenou teplotou je menší než 0,5°C
 - červená, pokud naměřená teplota je vyšší než nastavená o alespoň 0,5°C



THALOS

- Napájení: 2x1,5V (typ AAA)
- Režimy ovládání léto/zima/vypnuto
- Ovládání teploty typu ON/OFF s nastavitelným diferencíálem (rozdílem)
- Režim vypnuto s ovládáním nezámrazné teploty (nastavitelné)
- Výstupní relé monostabilní 5A/250 V AC
- Uzamčení klávesnice heslem
- Možnost omezit rozsah nastavitelných hodnot
- Jednobarevný (modrý) podsvícený displej, který se dočasně aktivuje po stisknutí tlačítka
- Vstup pro releový kontakt ke snížení nastavené teploty o 3°C



digitální vstup

Kód	Model	Popis	Barva	Napájení
VE434700	Thalos 230 Bianco	Termostat s vícebarevnou dotykovou obrazovkou	Bílá	230V~
VE435400	Thalos 230 Nero	Termostat s vícebarevnou dotykovou obrazovkou	Černá	230V~
VE432100	Thalos Bianco	Termostat s podsvícenou dotykovou obrazovkou	Bílá	Baterie
VE433900	Thalos Nero	Termostat s podsvícenou dotykovou obrazovkou	Černá	Baterie

TECHNICKÉ ÚDAJE

VŠEOBECNÉ VLASTNOSTI

Thalos 230

Napájení	V AC	230 (-15% ÷ +10%)
Frekvence	Hz	50/60
Umístění		na stěnu
Max průřez vodiče	mm ²	1,5
Zatížení výstupního relé		5A / 250 V (monostabilní)
Vstup		-
Režimy provozu		léto/zima/vypnuto
Nastavitelná teplota	°C	2 ÷ 35
Diferenciál	°C	0,1 ÷ 1
Rozlišení měřené teploty	°C	0,1
Přesnost měření	°C	0,5
Nezámrazná teplota	°C	1 ÷ 10
Provozní teplota	°C	0 ÷ 50
Skladovací teplota	°C	-10 ÷ 65
Provozní vlhkost	RH	20% ÷ 90% nekondenzovaná
Stupeň krytí		IP40

Thalos

Napájení alkalickými bateriemi		2 x 1,5V (AAA)
Životnost baterií	měsíce	12
Umístění		na stěnu
Max průřez vodiče	mm ²	1,5
Max průřez vodiče		5A / 250 V (bistabilní)
Vstup		dvě svorky ke snížení setpointu
Režimy provozu		léto/zima/vypnuto
Nastavitelná teplota	°C	2 ÷ 35
Diferenciál	°C	0,1 ÷ 1
Rozlišení měřené teploty	°C	0,1
Přesnost měření	°C	0,5
Nezámrazná teplota	°C	1 ÷ 10
Provozní teplota	°C	0 ÷ 50
Skladovací teplota	°C	-10 ÷ 65
Provozní vlhkost	RH	20% ÷ 90% nekondenzovaná
Stupeň krytí		IP40

SOUVISEJÍCÍ NORMY A NAŘÍZENÍ

Shoda s následujícími směrnici EU: 2006/95/CE (nízké napětí) a 2004/108/CE (E.M.C.) je deklarována s odkazy na následující normy: EN60730-2-9