

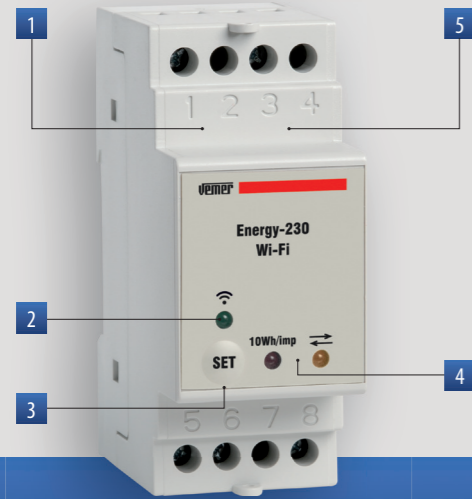
Energiemessgeräte

ENERGY-230 Wi-Fi

ABMESSUNGEN (MM)

ANSCHLUSSDIAGRAMM

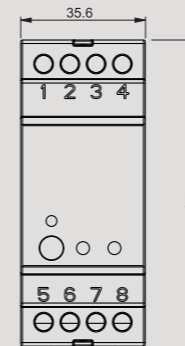
DIN-Schienen-Energiezähler für die Messung des Verbrauchs von aus dem Netz Wirkenergie in einphasigen Systemen. Die Stromeinschaltung erfolgt direkt für Werte bis 40A. Mit dem integrierten WLAN-Modul können Sie das Gerät über Ihr Smartphone oder Tablet fernsteuern. Sie müssen das Gerät mit dem Router zu Hause verbinden und auf Ihrem Smartphone oder Tablet die entsprechende App installieren, die kostenlos für Android- und iOS-Geräte verfügbar ist. In der Anwendung können die Messungen der Gesamtenergie, der Teilenergie und der momentanen Leistung, sowohl eingegeben als auch entnommen. Es verfügt über einen Impulsausgang für die Fernzählung der Energie.



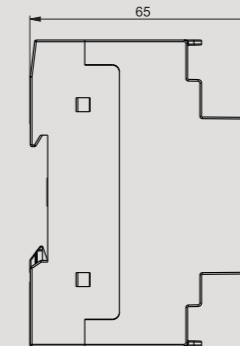
- 1 Wi-Fi-Modul kompatibel mit dem Standard 802.11 b/g/n
- 2 LED für den Verbindungsstatus des Wi-Fi-Netzwerks
- 3 Schaltfläche Gerätekonfiguration
- 4 Betriebszustandsanzeige-LED
- 5 Bluetooth-Schnittstelle zur Gerätekonfiguration
- 6 Kostenlose App für iOS- und Android-Smartphones und -Tablets



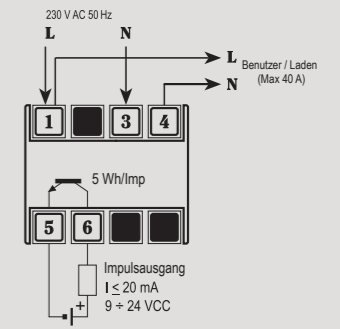
Frontansicht



Seitenansicht



Anschlussplan



MESSUNG UND KONTROLLE

EINPHASIGE DIREKTE EINSPEISEZÄHLER MIT WI-FI UND BLUETOOTH SCHNITTSTELLE

- Direktanschluss max. 40 A
- Bluetooth BLE 5.0 Schnittstelle
- Wi-Fi-Schnittstelle nach dem Standard 802.11 b/g/n
- Betriebsfrequenzband: 2,4 GHz
- Genauigkeit: Klasse B
- 2 unabhängige Zähler für die Messung von:
 - gesamter und teilweise Energie
- 3 momentane Messgrößen:
 - Spannung, Strom, Leistung
- Funktion "Lokale Bediensperre": ermöglicht die Bedienung des Geräts ausschließlich mit der App (Tastatureingaben werden ignoriert)

Was Sie mit der App machen können

Eigenschaften		Kostenlose Version	Premium-Version
Ansicht	Teilverbrauch	■	■
	Gesamtverbrauch	■	■
	Strom	■	■
	Spannung	■	■
	Leistung	■	■
Mehrbenutzer		■	■
Verbrauchsdaten	monatlich		■
	täglich	■	■
	Zeitplan	■	■
Download des Verbrauchsverlaufs			■
Alarm bei Leistungsschwelle			■
Warnung bei Verbrauchsüberschreitung			■
Teilweise Rückstellung des Zählers		■	■
Übergabe von Geräten an andere Benutzer			■

TECHNISCHE DATEN

WICHTIGSTE MERKMALE

Stromversorgung	Vac	230 (-15 ÷ +10%) 50/60 Hz
Absorption	VA (W)	4,7 (1,5)
Einschaltstrom I _{st}	mA	20
Minimaler Strom I _{min}	A	0,25
Referenzstrom I _{ref}	A	5
Maximaler Strom I _{max}	A	40
Signalisierungs-LEDs		3 Signalisierungs-LEDs Betriebszustand
Genauigkeit		Klasse B
Stromkreisaufnahme	VA	< 4
Auflösung der Gesamtenergie	kWh	1
Teilweise Energieauflösung	kWh	0,1

Betriebstemperatur	°C	-10 ÷ 45
Lagertemperatur	°C	-25 ÷ 70
Feuchtigkeit	RH	10 ÷ 90 % nicht kondensierend
Maximaler Kabelquerschnitt mm ²		6
Behälter		2 DIN-Module
Schutzgrad		IP20 / 51 auf der Vorderseite
Optoisolierter Impulsausgang		
Gewicht des Impulses	Wh	5
Dauer	ms	100
Spannung	Vdc	9 ÷ 24
Strom	mA	< 20

Code	Modell	Beschreibung	Abmessungen
VE794600	Energie-230 Wi-Fi	Einphasiger aktiver Energiezähler mit Wi-Fi-Schnittstelle	2 DIN-Module

REFERENZSTANDARDS

Einhaltung der Gemeinschaftsrichtlinien: 2014/53/EU (RED)
wird unter Bezugnahme auf folgende Normen deklariert:
• EN 61010-1 • EN 50470-1 • EN 50470-3 • EN 300 328 • EN 301 489-1 • EN 301 489-17