

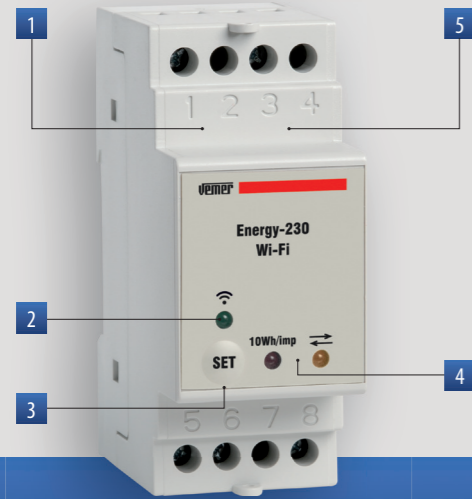
# Contadores de energía

## ENERGY-230 Wi-Fi

### DIMENSIONES (mm)

### ESQUEMA DE CONEXIÓN

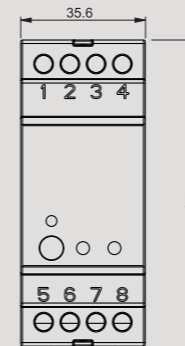
Contador de energía para barra DIN diseñado para la medición de los consumos de energía activa en la red en sistemas monofásicos. La introducción de corriente es directa para los valores hasta 40A. El módulo Wi-Fi integrado permite gestionar el dispositivo desde remoto utilizando el propio smartphone o tableta. Es necesario conectar el dispositivo al router de casa e instalar en el propio smartphone o tableta la aplicación correspondiente, disponible gratuitamente para dispositivos iOS y Android. En la aplicación es posible visualizar las medidas de la energía total, de la energía parcial y de la potencia instantánea. Dispone de una salida de impulsos para el conteo de la energía desde remoto.



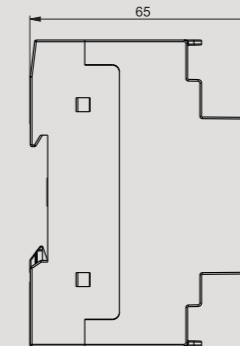
- 1 Módulo Wi-Fi compatible con estándar 802.11 b/g/n
- 2 Led señalización del estado de la conexión red Wi-Fi
- 3 Tecla para la configuración del dispositivo
- 4 Led de señalización del estado de funcionamiento
- 5 Interfaz Bluetooth para la configuración del dispositivo
- 6 Aplicación gratuita para smartphone y tableta iOS y Android



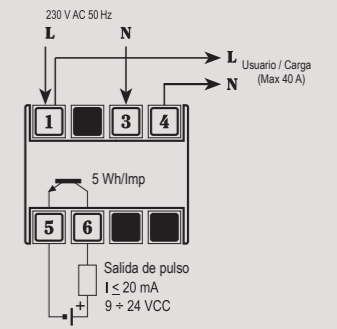
#### Vista frontal



#### Vista lateral



#### Esquema



### CONTADORES MONOFÁSICOS DE INTRODUCCIÓN DIRECTA CON INTERFAZ WI-FI Y BLUETOOTH

- Introducción directa máx 40 A
- Interfaz Bluetooth BLE 5.0
- Interfaz Wi-Fi con estándar 802.11 b/g/n
- Banda de frecuencia de funcionamiento: 2,4 GHz
- Precisión: clase B
- 2 contadores independientes para las medidas de:
  - energía total y parcial
- 3 tamaños instantáneos medidos:
  - tensión, corriente, potencia
- Función "bloqueo funcionamiento local": permite la gestión del dispositivo exclusivamente con la aplicación (las presiones del teclado son ignoradas)

### Qué se puede hacer con la aplicación

Características		Versión Free	Versión Premium
Visualización	consumo parcial	■	■
	consumo total	■	■
	corriente	■	■
	tensión	■	■
	potencia	■	■
Multiusuario		■	■
Detalle consumos	mensual		■
	diario	■	■
	horario	■	■
Descarga historial consumos			■
Alarma umbral de potencia			■
Aviso superación consumos			■
Reinicio contador parcial		■	■
Transferencia dispositivos a otros usuarios			■

### INFORMACIÓN TÉCNICA

#### CARACTERÍSTICAS GENERALES

Alimentación	Vac	230 (-15 ÷ +10%) 50/60 Hz
Absorción	VA (W)	4,7 (1,5)
Corriente de puesta en marcha I <sub>st</sub>	mA	20
Corriente mínima I <sub>min</sub>	A	0,25
Corriente de referencia I <sub>ref</sub>	A	5
Corriente máxima I <sub>máx</sub>	A	40
Led de señalización		3 LEDs de señalización estado de funcionamiento
Precisión		Clase B
Absorción circuito de corriente	VA	< 4
Resolución energía total	kWh	1
Resolución energía parcial	kWh	0,1

Temperatura de funcionamiento	°C	-10 ÷ 45
Temperatura de almacenamiento	°C	-25 ÷ 70
Humedad	RH	10 ÷ 90 % sin condensación
Máxima sección de los cables	mm <sup>2</sup>	6
Contenedor		2 módulos DIN
Grado de protección		IP20 / 51 en parte frontal
Salida impulsos optoaislada		
Peso impulso	Wh	5
Duración	ms	100
Tensión	Vdc	9 ÷ 24
Corriente	mA	< 20

### MEDICIÓN Y CONTROL

Código	Modelo	Descripción	Dimensiones
VE794600	Energy-230 Wi-Fi	Contador de energía activa monofásico con interfaz Wi-Fi	2 módulos DIN

#### REFERENCIAS NORMATIVAS

Cumplimiento de las Directivas Comunitarias: 2014/53/UE (RED) está declarada en referencia a las Normas siguientes:  
 • EN 61010-1 • EN 50470-1 • EN 50470-3 • EN 300 328 • EN 301 489-1 • EN 301 489-17



ENERGY-230 WI-FI-ESP-202404

