

Thermostats mécaniques

KLIMA

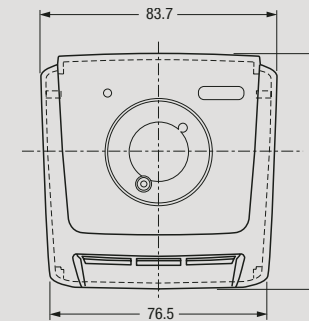
DIMENSIONS (mm)

Série de thermostats pour la régulation de la température d'ambiance

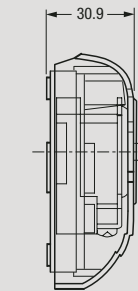


- 1 Interrupteur ON/OFF (KLIMA IN, KLIMA SI et KLIMA 3V)
- 2 Bouton de régulation ergonomique
- 3 Dimensions contenues à design compact
- 4 Disponible en 8 modèles

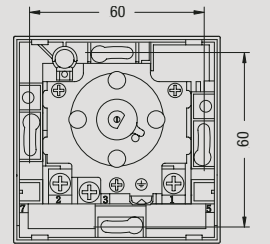
Vue frontale



Vue latérale



Vue dos



GESTION CLIMAT

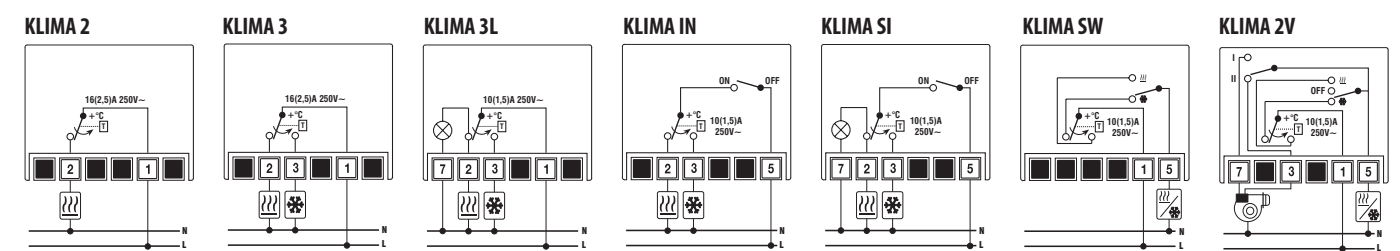
THERMOSTATS MURALS

- Thermostat d'ambiance à membrane à gaz
- Champ de régulation: +5 °C ÷ +30 °C
- Différentiel fixe: Δ 1,3 °C (± 0,2 °C)
- Fixage mural
- Pour l'installation dans lieux avec altitude > 1000 m s/m les valeurs de calibrage ne sont pas assurées



INFORMATIONS TECHNIQUES

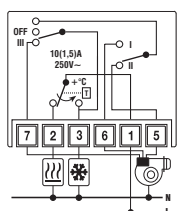
SCHEMA DE BRANCHEMENT



CARACTERISTIQUES GENERALES

Modèle	KLIMA 3L - KLIMA IN - KLIMA 3V	
	KLIMA 2 - KLIMA 3	KLIMA SI - KLIMA SW - KLIMA 2V
Débit contacts sur charge résistive à 250 V AC	A 16 (2,5)	10 (1,5)
Champ de régulation	°C +5 ÷ +30	+5 ÷ +30
Différentiel	°C Δ 1,3 ± 0,2	Δ 1,3 ± 0,2
Protection	IP 20	20

KLIMA 3V



Code	Modèle	Fonction
VE018800	KLIMA 2	Insertion automatique chauffage
VE019600	KLIMA 3	Insertion automatique chauffage/refroidissement
VE020400	KLIMA 3L	Insertion automatique chauffage/refroidissement + voyant ON
VE022000	KLIMA IN	Insertion automatique chauffage/refroidissement + interr. ON/OFF
VE021200	KLIMA SI	Insertion automatique chauffage/refroidissement + interr. ON/OFF + voyant ON
VE023800	KLIMA SW	Insertion automatique chauffage/refroidissement + sélecteur été/hiver
VE024600	KLIMA 2V	Insertion automatique chauffage/refroidissement + sélecteur 2 vitesses + sélecteur été/hiver
VE268900	KLIMA 3V	Insertion automatique chauffage/refroidissement + sélecteur 3 vitesses + interr.OFF