

# Chronothermostats électroniques

## CHRONOS

Série de chronothermostats électroniques écran tactile avec programmation hebdomadaire et installation murale projetée pour le contrôle de la température ambiante soit en chauffage qu'en conditionnement. Disponibles en couleurs blanc et noir avec alimentation à 230 V ou à batterie.

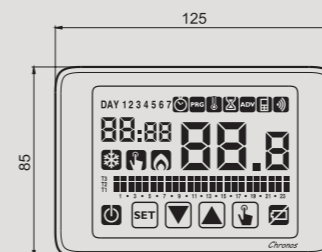


- 1 Base en plastique pour l'installation murale ou à couverture de la boîte 503
- 2 Ample écran tactile rétroéclairé pour la visualisation de l'état de fonctionnement, de l'heure et du jour et de la température mesurée
- 3 Boîte à bornes au dos de l'instrument pour la connexion au relais de sortie, de l'alimentation (seulement modèles 230V) et du contact externe (seulement modèles à batterie)
- 4 Clavier écran tactile pour la programmation de l'instrument

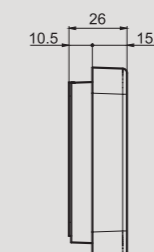


## DIMENSIONS (mm)

### Vue frontale

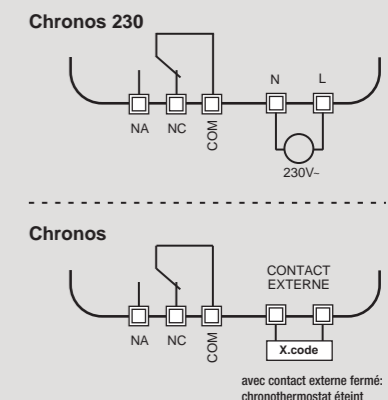


### Vue latérale



## SCHEMA DE BRANCHEMENT

### Schéma



## GESTION CLIMAT

### CHRONOTHERMOSTATS MURALS ECRAN TACTILE

- Modalité de régulation été/hiver
- Programmation automatique avec:
  - 7 programmes pour le fonctionnement hiver (modifiables)
  - 7 programmes pour le fonctionnement été (modifiables)
- Régulation de la température de type ON/FF ou proportionnelle
- 5 températures réglables:
  - T1, T2, T3 en fonctionnement automatique
  - Tm en fonctionnement manuel
  - Toff en fonctionnement éteint (température antigel, excluible)
- Intervalle minimum de régulation: 1 heure
- Retard de commutation réglable parmi 15, 30 ou 45 minutes (indépendant à chaque heure)
- Sortie relais monostable 5A / 250 Vac
- Blocage du clavier par mot de passe
- Changement automatique heure légale/solaire

#### Chronos 230

- Alimentation: 230Vac 50/60Hz
- Réserve de charge (en cas de black-out): 2 jours environ
- Ecran avec rétroéclairage polychrome rouge, vert, bleu variable selon la différence entre température mesurée et setpoint réglé



#### Chronos

- Alimentation: 2x1,5V (type AAA)
- Réserve de charge (pour remplacement batterie): 1 minute
- Ecran avec rétroéclairage de couleur bleu (actif après avoir appuyé sur une des touches)
- Entrée numérique pour contact propre avec lequel allumer/éteindre le chronothermostat à distance par téléphone (voir accessoires X.code Wave, X.code BUS)



Code	Modèle	Description	Couleur	Alimentation
VE453700	Chronos 230 Bianco	Chronothermostat hebdomadaire écran tactile polychrome	Blanc	230 V~
VE454500	Chronos 230 Nero	Chronothermostat hebdomadaire écran tactile polychrome	Noir	230 V~
VE451100	Chronos Bianco	Chronothermostat hebdomadaire écran tactile rétroéclairé	Blanc	Batterie
VE452900	Chronos Nero	Chronothermostat hebdomadaire écran tactile rétroéclairé	Noir	Batterie

## INFORMATIONS TECHNIQUES

### CARACTERISTIQUES GENERALES

Alimentation	Chronos 230	V AC	230 (-15% ÷ +10%) 50/60 Hz
	Chronos	Batteries	2 x 1,5V (type AAA)
Fixage	mural		
Section maximum du câble	mm <sup>2</sup> 1,5		
Programmation	hebdomadaire		
Modalité de fonctionnement	été/hiver/éteint		
Type de régulation	ON/OFF ou proportionnelle		
Différentiel	°C	0,1 ÷ 1	
Températures réglables	3 + manuel + antigel		
Setpoint réglable	°C	2 ÷ 35	
Résolution température mesurée	°C	0,1	
Précision de mesure	°C	0,5	
Température d'antigel (excluible)	°C	1 ÷ 10	

Résolution de programmation	1 heure	
Rétard d'allumage	15, 30 or 45 minutes	
Débit relais de sortie	5A / 250V (monostable)	
Précision de l'horloge	± 1 s/jour	
Entrée numérique (seulement Chronos)	pour extinction de l'instrument à distance	
Température de fonctionnement	°C	0 ÷ 50
Température de stockage	°C	-10 ÷ 65
Humidité de fonctionnement	RH	20% ÷ 90% sans condensation
Degré de protection	IP40	

### REFERENCES NORMATIVES

La conformité aux Directives Communautaire: 2006/95/CE (Basse tension), 2004/108/CE (E.M.C.) est déclarée en référence aux normes suivantes: • EN 60730-2-7 • EN 60730-2-9