

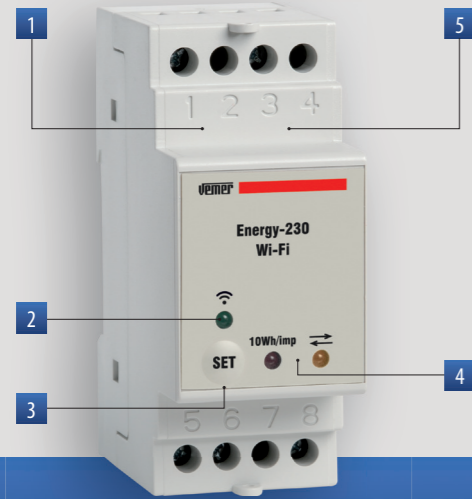
Compteurs d'énergie

ENERGY-230 Wi-Fi

DIMENSIONS (mm)

SCHÉMA DE BRANCHEMENT

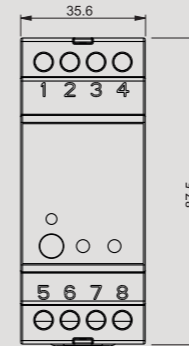
Compteur d'énergie sur rail DIN conçu pour mesurer la consommation d'énergie active dans le réseau dans les systèmes monophasés. L'entrée de courant est directe pour des valeurs allant jusqu'à 40A. Le module Wi-Fi intégré permet de gérer l'appareil à distance à l'aide de votre smartphone ou de votre tablette. Vous devez connecter l'appareil à votre routeur domestique et installer l'application appropriée sur votre smartphone ou votre tablette, disponible gratuitement pour les appareils Android et iOS. Les mesures de l'énergie totale, de l'énergie partielle et de la puissance instantanée, peuvent être affichées sur l'application. Il dispose d'une sortie d'impulsion pour le comptage à distance de l'énergie.



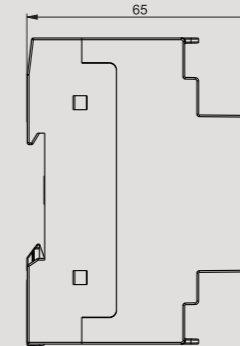
- 1 Module Wi-Fi compatible avec standard 802.11 b/g/n
- 2 LED d'état de la connexion au réseau Wi-Fi
- 3 Bouton de configuration de l'appareil
- 4 LED d'indication de l'état de fonctionnement
- 5 Interface Bluetooth pour la configuration de l'appareil
- 6 Application gratuite pour les smartphones et tablettes iOS et Android



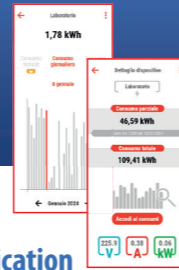
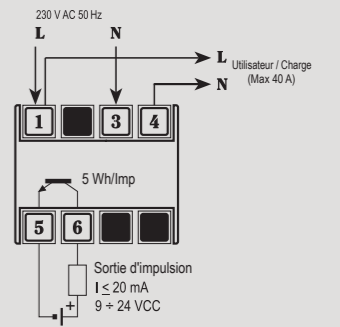
Vue de face



Vue latérale



Schéma



MESURE ET CONTRÔLE

COMPTEURS MONOPHASÉS À INSERTION DIRECTE AVEC INTERFACE WI-FI ET BLUETOOTH

- Insertion directe max 40 A
- Interface Bluetooth BLE 5.0
- Interface Wi-Fi avec standard 802.11 b/g/n
- Bande de fréquence de fonctionnement : 2,4 GHz
- Précision : classe B
- 2 compteurs indépendants pour mesurer :
 - l'énergie totale et partielle
- 3 grandeurs instantanées mesurées :
 - tension, courant, puissance
- Fonction « verrouillage des opérations locales » : permet la gestion de l'appareil exclusivement avec l'application (les pressions sur le clavier sont ignorées)

Ce que vous pouvez faire avec l'application

Caractéristiques	Version gratuite	Version Premium
Affichage	consommation partielle	■
	consommation totale	■
	courant	■
	tension	■
	puissance	■
Multi-utilisateurs	■	■
Détail consommations	mensuel	■
	journalier	■
	horaire	■
Téléchargement historique consommations		■
Alarme seuil de puissance		■
Alerte de dépassement de consommation		■
Remise à zéro du compteur partiel	■	■
Transférer des appareils à d'autres utilisateurs		■

INFORMATIONS TECHNIQUES

CARACTÉRISTIQUES GÉNÉRALES

Alimentation	Vac	230 (-15 ÷ +10%) 50/60 Hz
Absorption	VA (W)	4,7 (1,5)
Courant de démarrage I_{st}	mA	20
Courant minimal I_{min}	A	0,25
Courant de référence I_{ref}	A	5
Courant maximal I_{max}	A	40
LED de signalisation		3 LED de signalisation état de fonctionnement
Précision		Classe B
Absorption du circuit de courant	VA	< 4
Résolution d'énergie totale	kWh	1
Résolution d'énergie partielle	kWh	0,1

Température de fonctionnement	°C	-10 ÷ 45
Température de stockage	°C	-25 ÷ 70
Humidité	RH	10 ÷ 90% sans condensation
Section maximale des câbles	mm ²	6
Conteneur		2 modules DIN
Degré de protection		IP20 / 51 sur la face avant
Sortie d'impulsion opto-isolée		
Poids de l'impulsion	Wh	5
Durée	ms	100
Tension	Vcc	9 ÷ 24
Courant	mA	< 20

Code	Modèle	Description	Dimensions
VE794600	Energy-230 Wi-Fi	Compteur d'énergie active monophasé avec interface Wi-Fi	2 DIN modules

RÉFÉRENCES RÉGLEMENTAIRES

La conformité aux directives européennes : 2014/53/UE (RED) est déclarée en référence aux normes suivantes :

- EN 61010-1 • EN 50470-1 • EN 50470-3 • EN 300 328 • EN 301 489-1 • EN 301 489-17