

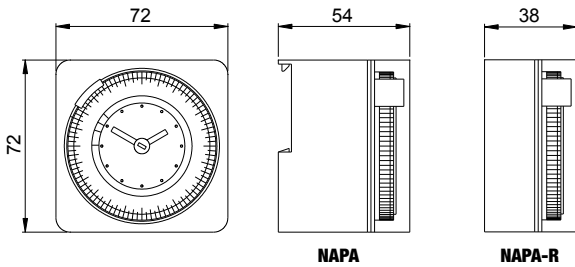
Vemer S.p.A.

I - 32032 Feltre (BL) • Via Camp Lonc, 16
e-mail: info@vemer.it - web site: www.vemer.it

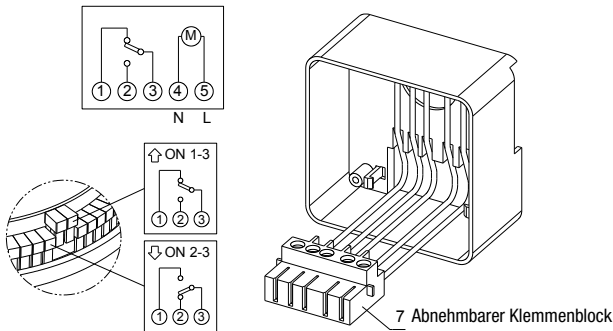
Mod. NAPA



ABMESSUNGEN

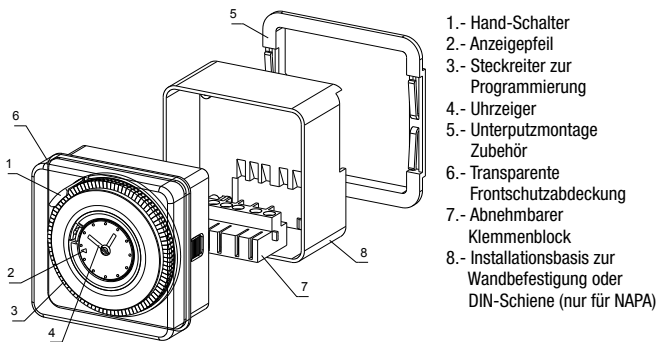


ANSCHLUSSSCHEMA

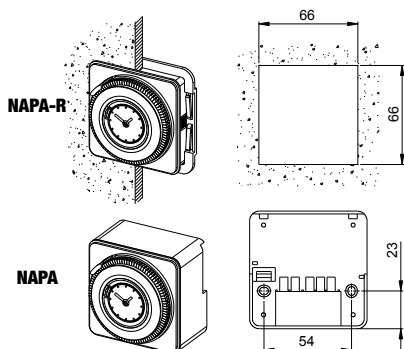


Glühlampe		3000 W	Energiesparleuchten		1000 VA
Leuchtstoffröhre		1200 VA	Energiesparleuchten		900 VA
Halogene Niederverbraucher		2000 VA	Led		200 VA
Halogene 230 V~		3000 W			

BESCHREIBUNG



MONTAGE HINWEIS



Bedienungsanleitung

ZEITSCHALTUHR MIT STECKREITERN



Die nachstehende Anleitung sollte sorgfältig durchgelesen werden

- Die elektromechanische Zeitschaltuhr **NAPA** dient zur Steuerung elektronischer Anlagen. NAPA ist in mehreren Ausführungen, Tages- (NAPA-D, NAPA-RD, NAPA-ED) und Wochenprogramm (NAPA-W, NAPA-RW), erhältlich. Die Geräte sind in Industrie- und Heimbereichen einsetzbar.

SICHERHEITSHINWEISE

- Die Installation des Geräts darf nur durch Fachleute entsprechend den Anschlussplänen vorgenommen werden.
- Beschädigte oder teilweise beschädigte Geräte dürfen nicht mit Strom versorgt bzw. angeschlossen werden.
- Nach der Installation muss sichergestellt sein, dass die Klemmen nur mit entsprechendem Spezialwerkzeug zugänglich sind.
- Das Gerät darf nur entsprechend den aktuell geltenden Richtlinien für elektrische Anlagen installiert und betrieben werden.
- Das Gerät darf bei der Installation nicht unter Spannung stehen.
- Verwenden Sie das Gerät nie für andere als die angegebenen Zwecke.

Kode	Modell	Beschreibung	Versorgung
VP884100	NAPA-D	Tageszeitschaltuhr mit Steckreitern	230 Vac
VP884101	NAPA-D	Tageszeitschaltuhr mit Steckreitern	115 Vac
VE049300	NAPA-ED	Tageszeitschaltuhr mit Steckreitern	230 Vac
VP886600	NAPA-RD	Tageszeitschaltuhr mit Steckreitern	230 Vac
VP885800	NAPA-W	Wochenzeitschaltuhr mit Steckreitern	230 Vac
VP887400	NAPA-RW	Wochenzeitschaltuhr mit Steckreitern	230 Vac

TECHNISCHE DATEN

- Versorgung: 115 oder 230 V AC ($\pm 10\%$) - 50/60 Hz (je nach Modell)
- Leistungsaufnahme: 0,5 W
- Schaltleistung: 16(4) A / 250 V~
- Aktionstyp: 1B
- Zeitbasis: ± 1 sek./Tag bei 23 °C
- Schaltradtype:
 - NAPA-D, NAPA-RD, NAPA-ED: 96 Steckreiter
 - NAPA-W, NAPA-RW: 84 Steckreiter
- Kleinste Schaltzeit:
 - NAPA-D, NAPA-RD, NAPA-ED: 15 Minuten
 - NAPA-W, NAPA-RW: 2 Stunden (120 Minuten)
- Schaltgenauigkeit:
 - NAPA-D, NAPA-RD, NAPA-ED: 5 Minuten
 - NAPA-W, NAPA-RW: 30 Minuten
- Manuelle Steuerung durch 3 Positionen-Schalter:
 - 0 - Immer AUS (die eingestellte Programmierung wird ignoriert)
 - ⌚ - Automatikbetrieb
 - I - Immer EIN (die eingestellte Programmierung wird ignoriert).
- Gangreserve: 100 Stunden nach mindestens 48 h ununterbrochener Stromversorgung (nicht verfügbar für NAPA-ED)
- Betriebstemperatur: -10°C bis 45°C
- Schutzklasse: II
- Schutzart: IP20
- Montage:
 - NAPA-RD, NAPA-RW: für Schalttafel
 - NAPA-D, NAPA-ED, NAPA-W: für Schalttafel, DIN-Schiene oder Wandbefestigung
- Maximaler Kabelquerschnitt: 4 mm²

PROGRAMMIERUNG

- Die Schutzabdeckung auf der Front abnehmen.
- Betriebsmodus anhand des Wahlschalters einstellen. Wählen zwischen folgenden Modi:
 - I - Ständig AUSgeschaltet (Kontakt 3-2 offen).
 - ⌚ - Automatikbetrieb.
 - 0 - Ständig EINgeschaltet (Kontakt 3-2 geschlossen)
- Für den Automatikbetrieb den Hand-Schalter auf das Uhr-Symbol ziehen ⌚.
- Alle Steckreiter nach oben ziehen, um auf Nullstellung zu bringen.
- Jetzt die gewünschten Zeiten, durch Verschieben der Steckreiter nach unten einstellen. Durch dieses Verschieben schließt sich der Kontakt 2-3. Das Schaltrad in Pfeilrichtung drehen und die aktuelle Zeit einstellen.
- Ein Steckreiter entspricht 15 Minuten für Napa-D, Napa-RD, Napa-ED oder 2 Stunden Napa-W, NAPA-RW.
- Abdeckung einsetzen.
- Spannung einschalten.

NORMEN

- Einhaltung der EU-Richtlinien: **2014/35/EU** (Niederspannung); **2014/30/EU** (E.M.C.) wird in Bezug auf die harmonisierte Norm erklärt: • **EN 60669-2-1**