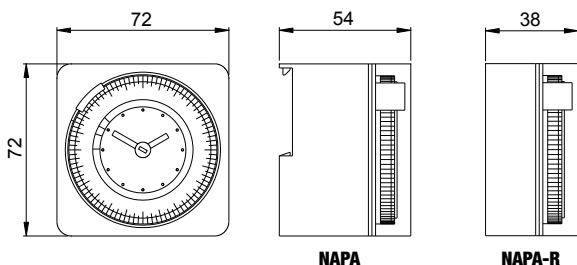




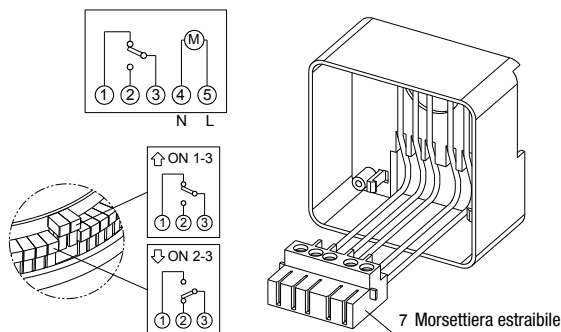
Vemer S.p.A.
I - 32032 Feltre (BL) • Via Camp Lonc, 16
e-mail: info@vemer.it - web site: www.vemer.it



DIMENSIONI

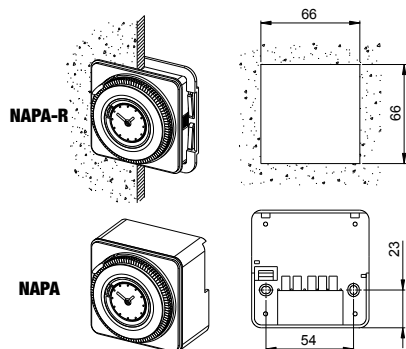


SCHEMA DI COLLEGAMENTO



Incandescenti		3000 W	Basso consumo (CFL)		1000 VA
Fluorescenti (neon)		1200 VA	Basso consumo (CFL)		900 VA
Alogene bassa tensione		2000 VA	Led		200 VA
Alogene a 230 V~		3000 W			

DIME FORATURA



ai sensi dell'art. 26 del Decreto Legislativo 14 marzo 2014, n. 49
"Attuazione della direttiva 2012/19/UE
sui rifiuti di apparecchiature elettriche ed elettroniche (RAEE)"



Il simbolo del cassonetto barrato riportato sull'apparecchiatura o sulla sua confezione indica che il prodotto alla fine della propria vita utile deve essere raccolto separatamente dagli altri rifiuti.

L'utente dovrà, pertanto, conferire l'apparecchiatura giunta a fine vita agli idonei centri comunali di raccolta differenziata dei rifiuti elettrotecnici ed elettronici. In alternativa alla gestione autonoma, è possibile consegnare gratuitamente l'apparecchiatura che si desidera smaltire al distributore, al momento dell'acquisto di una nuova apparecchiatura di tipo equivalente.

Presso i distributori di prodotti elettronici con superficie di vendita di almeno 400 m² è inoltre possibile consegnare gratuitamente, senza obbligo di acquisto, i prodotti elettronici da smaltire con con dimensioni inferiori a 25 cm.

L'adeguata raccolta differenziata per l'avvio successivo dell'apparecchiatura smessa al riciclaggio, al trattamento e allo smaltimento ambientalmente compatibile contribuisce ad evitare possibili effetti negativi sull'ambiente e sulla salute e favorisce il reimpiego e/o riciclo dei materiali di cui è composta l'apparecchiatura.

Manuale d'Uso

OROLOGIO ELETTROMECCANICO A CAVALIERI

⚠ Leggere attentamente tutte le istruzioni

- Gli orologi elettromeccanici **NAPA** sono dispositivi di comando elettromeccanico che controllano un carico elettrico mediante programmi giornalieri (NAPA-D, NAPA-RD, NAPA-ED) o settimanali (NAPA-W, NAPA-RW). Sono destinati ad operare in ambienti domestici e similari con grado di inquinamento normale.

AVVERTENZE DI SICUREZZA

- 1) Il dispositivo deve essere installato e messo in funzione da persona qualificata, rispettando scrupolosamente gli schemi di collegamento riportati in questo manuale
- 2) Dopo l'installazione deve essere garantita la inaccessibilità ai morsetti senza l'uso di appositi utensili
- 3) Prima di accedere ai morsetti di collegamento, assicurarsi che i conduttori non siano in tensione
- 4) Non collegare o alimentare il dispositivo se qualche parte di esso risulta danneggiata
- 5) Il dispositivo deve essere installato e messo in funzione in conformità con la normativa vigente in materia di impianti elettrici
- 6) Non utilizzare il dispositivo per scopi diversi da quelli indicati.

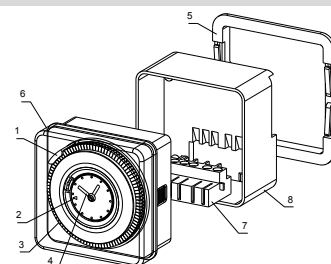
Codice	Modello	Descrizione	Alimentazione
VP884100	NAPA-D	Orologio elettromeccanico a cavalieri - giornaliero	230 Vac
VP884101	NAPA-D	Orologio elettromeccanico a cavalieri - giornaliero	115 Vac
VE049300	NAPA-ED	Orologio elettromeccanico a cavalieri - giornaliero	230 Vac
VP886600	NAPA-RD	Orologio elettromeccanico a cavalieri - giornaliero	230 Vac
VP885800	NAPA-W	Orologio elettromeccanico a cavalieri - settimanale	230 Vac
VP887400	NAPA-RW	Orologio elettromeccanico a cavalieri - settimanale	230 Vac

CARATTERISTICHE TECNICHE

- Alimentazione: 115 o 230 V AC (± 10%) - 50/60 Hz (in base al modello)
- Assorbimento: 0,5 W
- Portata dei contatti: 16 (4) A 250 V~
- Tipo di azioni: 1B
- Precisione di funzionamento: ± 1 secondo/giorno a 23°C
- Tipo di quadrante:
 - NAPA-D, NAPA-RD, NAPA-ED: 96 cavalieri
 - NAPA-W, NAPA-RW: 84 cavalieri
- Tempo minimo di manovra:
 - NAPA-D, NAPA-RD, NAPA-ED: 15 minuti
 - NAPA-W, NAPA-RW: 2 ore (120 minuti)
- Precisione di manovra:
 - NAPA-D, NAPA-RD, NAPA-ED: 5 minuti
 - NAPA-W, NAPA-RW: 30 minuti
- Comando manuale tramite selettore a 3 posizioni:
 - ⊖ - Spento permanente (la programmazione impostata sarà ignorata)
 - ⊙ - Funzionamento automatico
 - ⊕ - Accesso permanente (la programmazione impostata sarà ignorata)
- Riserva di carica: 100 ore dopo una carica ininterrotta di 48 ore (non disponibile sul NAPA-ED)
- Temperatura di funzionamento: -10°C ÷ 45°C
- Classe di protezione: II
- Grado di protezione: IP20
- Installazione:
 - NAPA-RD, NAPA-RW: da pannello
 - NAPA-D, NAPA-ED, NAPA-W: da pannello, su barra DIN o a parete
- Massima sezione dei cavi: 4 mm²

DESCRIZIONE

- 1 - Selettore manuale
- 2 - Indicatore
- 3 - Cavalierini per la programmazione
- 4 - Lancette indicanti ore e minuti
- 5 - Accessorio per il montaggio a retroquadro
- 6 - Coperchio di protezione trasparente
- 7 - Morsetteria estraibile
- 8 - Accessorio per l'installazione a parete o su barra DIN (solo NAPA)



PROGRAMMAZIONE

- Togliere il coperchio di protezione trasparente posto sul frontale dell'orologio.
- I modi di funzionamento possibili sono selezionabili attraverso il selettore manuale posto sul frontale:
 - ⊖ - Circuito permanentemente chiuso (contatto morsetti 3-2 in ON).
 - ⊙ - Funzionamento automatico.
 - ⊕ - Circuito permanentemente aperto (contatto morsetti 3-2 in OFF).
- Per il funzionamento automatico dell'inseritore posizionare il selettore in corrispondenza del simbolo ⊙.
- Spostare tutti i cavalierini del quadrante esterno verso l'alto.
- Programmare l'intervento dell'orologio, spostando verso il basso i cavalierini in corrispondenza dell'orario di intervento desiderato. Il numero di cavalierini verso il basso, determina la durata di permanenza nella posizione di ON del contatto tra i morsetti 3 e 2. Ogni cavalierino corrisponde a 15 minuti (NAPA-D, NAPA-RD, NAPA-ED) o 2 ore (NAPA-W, NAPA-RW) di manovra.
- Impostare l'ora ed i minuti correnti agendo direttamente sul quadrante esterno, ruotandolo in senso orario.
- Riporre il coperchio di protezione trasparente nel proprio alloggiamento
- Alimentare l'interruttore orario.

NORME DI RIFERIMENTO

La conformità alle Direttive Comunitarie: **2014/35/UE (LVD)**; **2014/30/UE (EMCD)** è dichiarata in riferimento alla Norma Armonizzata: **CEI EN 60730-2-7**