

Vemer S.p.A.

I - 32032 Feltre (BL) • Via Camp Lonc, 16
Tel +39 0439 80638 • Fax +39 0439 80619
e-mail: info@vemer.it - web site: www.vemer.it

Mod. **RX1-8A**

Dimensions

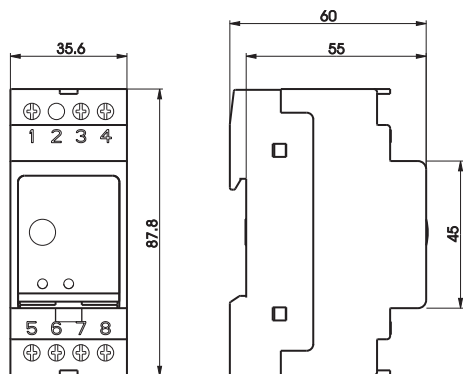
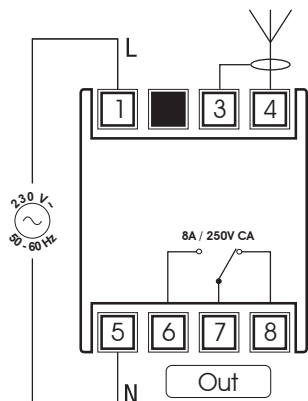
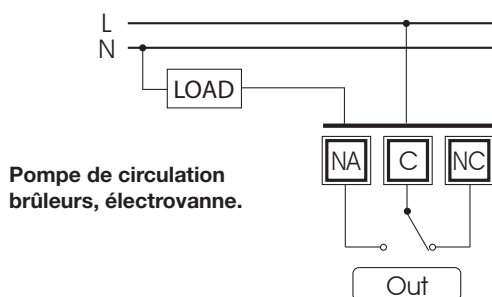
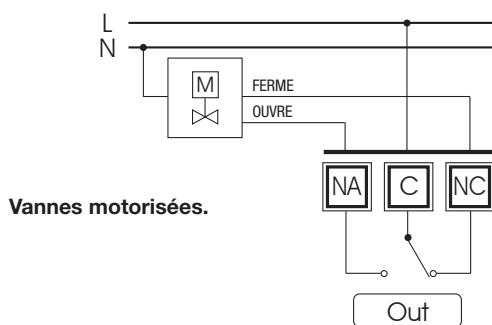


Schéma de branchement



Exemple de branchement



Manuel d'utilisation

ACTIONNEUR ÉLOIGNÉ RX1-8A

Lisez attentivement toutes les instructions

- L'actionneur éloigné **RX1-8A** c'est un dispositif automatique de commande avec montage indépendant pour les appareils de climatisation: il est projeté pour la réception des signaux provenant du chronothermostat **Athena** et du thermostat **Klio**.
- Il exécute actions du type 1B et est destiné à opérer en milieu domestique et similaire avec catégorie de surtension III (EN 61010-1) et niveau de pollution normal (EN 60730-1).

NOTICES DE SÉCURITÉ

Pendant l'installation et le fonctionnement du produit il est nécessaire de respecter les indications suivantes:

- 1) **Le produit doit être installé par du personnel compétent**
- 2) **Couper l'alimentation pendant l'installation du produit**
- 3) **Ne pas alimenter ni connecter le produit si une partie de lui-même a subi un dommage**
- 4) **Brancher le produit en respectant les schémas décrits dans ce manuel et sur l'instrument**

Code	Modèle	Description
VE015400	RX1-8A	Actionneur éloigné

CARACTÉRISTIQUES TECHNIQUES

- Alimentation: 230 V CA (-15%/+10%) 50/60 Hz
- Sorties:
 - 1 relais (Out 1) avec contact en échange de 8A 250 V CA avec charge résistif
 - connexion d'une antenne externe (optionnel)
- Température de fonctionnement: 0°C ÷ 50°C
- Température d'emmagasinement: -10°C ÷ 65°C
- Installation sur barre DIN
- Niveau de protection: IP40

UTILISATION

INDICATIONS ET COMMANDES

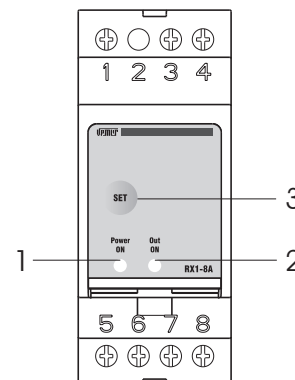
- 1 - LED vert de signalisation de l'état de fonctionnement
- 2 - LED rouge de signalisation état relais
- 3 - TOUCHE SET de programmation et réinitialisation du canal

FONCTIONNEMENT

- À l'allumage le LED rouge émet 2 éclaires qui continuent pour demi seconde (séquence d'allumage).
- Quand la séquence d'allumage est terminée, le LED vert s'allume pour signaler le fonctionnement normal du dispositif et le LED rouge s'allume pour signaler l'état correspondant du canal (allumé = ON).
- La mise en œuvre (commutation ON/OFF du relais) requise par le thermostat **Klio** ou par le Chronothermostat **Athena** peut arriver seulement après la configuration du canal.
- L'interruption de la connexion radio pour plus de 15 minutes entre émetteur et récepteur désactive le relais et fait clignoter le led rouge. Le rétablissement est automatique.

Configuration du canal

- Pendant le fonctionnement normal, appuyer sur la touche SET pour au moins trois secondes pour entrer dans la modalité de configuration. Dans cette modalité le LED vert est éteint mais le LED rouge clignote.
- L'instrument reste en modalité configuration pour un temps maximum de 60 secondes, dans lequel l'actionneur doit recevoir une chaîne de configuration (consulter les instructions de **Athena** et/ou de **Klio** pour la modalité d'envoi de la chaîne).
- À la réception de la chaîne, le canal résulte configuré et l'actionneur reprend le fonctionnement normal.
- Pour configurer le canal de nouveau, répétez la procédure.
- Pour effacer la configuration du canal, entrez en modalité de configuration, sélectionnez avec la touche SET pour au moins trois secondes jusqu'à ce que le LED vert se rallume. Chaque configuration nouvelle efface la configuration précédente.



NORMES DE RÉFÉRENCE

La conformité aux Directives Communautaires:

2006/95/CE (Basse Tension)

2004/108/CE (E.M.C.)

est déclarée avec référence aux normes harmonisées suivantes:

- **Sécurité:** EN 60730-1
- **Compatibilité Électromagnétique:** EN 301 489-1/3 et EN 300 220-3