

Vemer S.p.A.

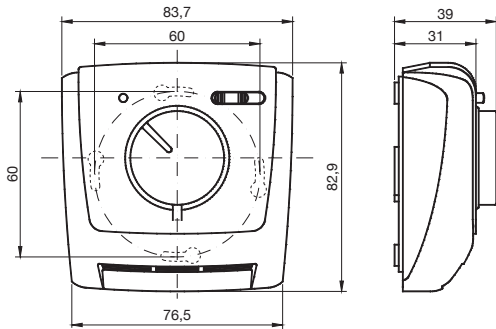
I - 32032 Feltre (BL) • Via Camp Lonc, 16
Tel +39 0439 80638 • Fax +39 0439 80619

e-mail: info@vemer.it - web site: www.vemer.it

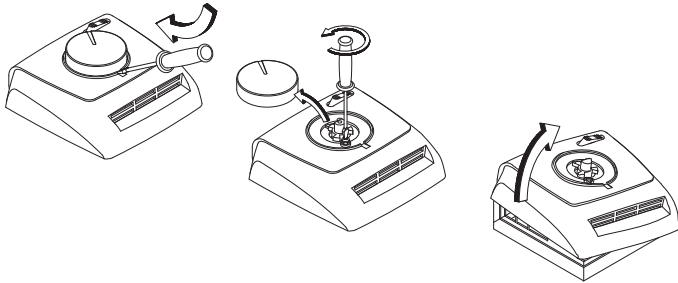
Mod. KLIMA



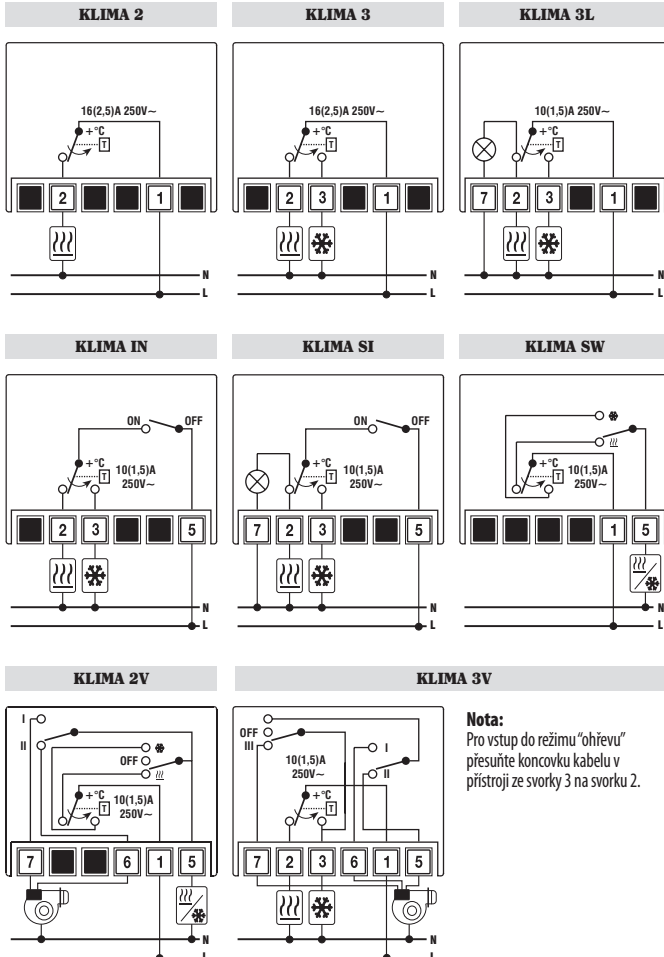
ROZMĚRY



INSTALACE



ZAPOJENÍ



Návod k obsluze

PROSTOROVÝ TERMOSTAT S PLYNOVOU MEMBRÁNOU

Čtěte pozorně všechny instrukce

- Tento termostat je určen především k automatickému ovládní ohřevu a chlazení v nejrůznějších prostředích (byty, hotely, školy, kanceláře, úřady, atd.). Je vhodný také pro různé další použití týkající se ohřevu a chlazení jak v domácnostech tak v průmyslu.

BEZPEČNOSTNÍ POKYNY

- **Během instalace a provozu přístroje je nezbytné dodržovat následující upozornění:**
 - 1) **Přístroj smí instalovat pouze kvalifikovaná osoba dodávající schéma zapojení.**
 - 2) **Je-li některá část přístroje poškozena, nezapojte jej do sítě.**
 - 3) **Po instalaci musí být zaručena nepřístupnost obsluhy ke svorkám bez použití příslušného nářadí.**
 - 4) **Přístroj musí být instalován a zprovozněn v souladu s platnými předpisy pro elektrická zařízení.**
 - 5) **Před připojením ke svorkám se ujistěte, že připojované nebo již připojené vodiče k přístroji nejsou pod napětím.**

Kód	Model	Kontakt	Funkce
VE018800	KLIMA 2	Spínací	-
VE019600	KLIMA 3	Spínací + Přepínací	-
VE020400	KLIMA 3L	Spínací + Přepínací	Kontrolka "zapnuto"
VE021200	KLIMA SI	Spínací + Přepínací	ON/OFF + kontrolka "zapnuto"
VE022000	KLIMA IN	Spínací + Přepínací	ON/OFF
VE023800	KLIMA SW	Spínací + Přepínací	Léto/Zima
VE024600	KLIMA 2V	Spínací + Přepínací	2 rychlosti + Léto/Zima/OFF
VE268900	KLIMA 3V	Spínací + Přepínací	3 rychlosti + OFF

TECHNICKÉ VLASTNOSTI

- Mechanický jednopólový termostat s nezávislou montáží
- Regulační rozsah: +5 / +30°C
- Diferenciál: $\Delta t \leq 1^\circ\text{C}$
- Zatížení kontaktů: 16(2,5)A 250V~ pro modely KLIMA 2 a KLIMA 3
10(1,5)A 250V~ pro modely KLIMA 3L, KLIMA SI, KLIMA IN, KLIMA SW, KLIMA 2V, KLIMA 3V
- Tepelný gradient: 1°C / 15 min.
- Snímací prvek: plynová membrána
- Třída odolnosti: I
- Stupeň krytí: IP20
- Typ sepnutí: 1B
- Stříbrné kontakty: 1000/1000
- Spínací nebo přepínací kontakty
- Stupeň znečištění: 2 (normální)
- Pulsní nominální napětí: 4kV
- Provozní teplota: 0 ÷ 40°C
- Provozní vlhkost: 20 ÷ 90 %RH nekondenzovaná

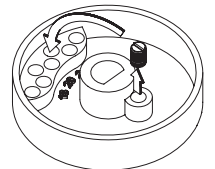
INSTALACE

- Doporučuje se umístit termostat na místo s průměrnou teplotou místnosti. Vyhnete se instalaci v blízkosti dveří, oken, zdrojů tepla a míst s příliš velkou nebo malou ventilací. Termostat by měl být instalován přibližně do výšky 1,5 m nad zemí.

- 1) Termostat umístíte do zapuštěné krabice elektrické instalace ve zdi (rozečť 60 mm) nebo přímo na zeď (stále rozečť 60 mm);
- 2) Sejměte ovládací knoflík a odšroubujte kryt dle přiloženého náčrtu;
- 3) a) Upevněte základnu na stěnu
b) Uzemněte termostat připojením svorek se symboly označujících zem
c) Postupujte dle schématu na vnitřní straně krytu. Připevněte vodiče k příslušným svorkám
d) Znovu nasadte kryt, zašroubujte a přidejte ovládací knoflík.

POUŽITÍ

- 1) Otáčením ovládacího knoflíku nastavte požadovanou teplotu;
- 2) Chcete-li omezit pole nastavení, postupujte následujícím způsobem:
 - a) Odpojte termostat od napájení
 - b) Sejměte ovládací knoflík
 - c) Do zadní části ovládacího knoflíku umístěte omezující zarážky (17°C ÷ 23°C)
 - d) Znovu nasadte ovládací knoflík své místo.



SOUVISEJÍCÍ NORMY

Shoda se směrnicemi EU:
2014/35/EU (Nízké napětí)
2014/30/EU (EMCD) (Elektromagnetická kompatibilita)
je prohlášena s odkazem na následující normu:

- **EN 60730-2-9:** Automatické řízení elektrických zařízení pro domácnosti a podobné použití. Část 2: Příslušné normy pro termosensitivní ovládací zařízení.