



Il simbolo del cassonetto barrato riportato sull'apparecchiatura o sulla sua confezione indica che il prodotto alla fine della propria vita utile deve essere raccolto separatamente dagli altri rifiuti. L'utente dovrà, pertanto, conferire l'apparecchiatura giunta a fine vita agli idonei centri comunali di raccolta differenziata dei rifiuti elettrotecnici ed elettronici.

In alternativa alla gestione autonoma, è possibile consegnare gratuitamente l'apparecchiatura che si desidera smaltire al distributore, al momento dell'acquisto di una nuova apparecchiatura di tipo equivalente.

Presso i distributori di prodotti elettronici con superficie di vendita di almeno 400 m² è inoltre possibile consegnare gratuitamente, senza obbligo di acquisto, i prodotti elettronici da smaltire con dimensioni inferiori a 25 cm.

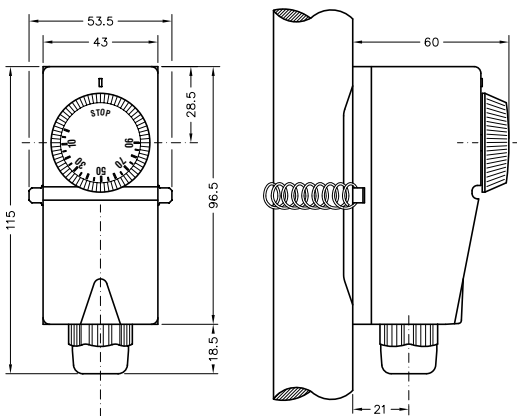
L'adeguata raccolta differenziata per l'avvio successivo dell'apparecchiatura dismessa al riciclaggio, al trattamento e allo smaltimento ambientalmente compatibile contribuisce ad evitare possibili effetti negativi sull'ambiente e sulla salute e favorisce il reimpiego e/o riciclo dei materiali di cui è composta l'apparecchiatura.

Manuale d'Uso

TERMOSTATO INSCATOLATO REGOLABILE - A CONTATTO - PER TUBAZIONE

Leggere attentamente tutte le istruzioni

Dimensioni



- KONT** è un termostato in scatolato unipolare, ad espansione di liquido, con contatti in commutazione; completo di passacavo. Particolarmente adatto alla regolazione automatica di caldaie, pompe e altre apparecchiature termiche. Il fissaggio del termostato è realizzato mediante fascetta a molla in dotazione.

AVVERTENZE DI SICUREZZA

Prima di collegare il termostato accertarsi che la tensione di alimentazione del CARICO UTILIZZATORE da comandare NON SIA COLLEGATA. Verificare inoltre che il carico sia compatibile con le caratteristiche di portata dei contatti (vedere dati tecnici).

Codice	Modello	Descrizione
VE025300	KONT	Termostato a contatto per tubature

DATI TECNICI

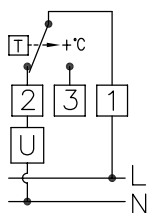
- Campo regolazione 0 ÷ +90°C
- Tolleranza ±3°C
- Differenziale 4°C ±2°C
- Grado di protezione IP 40
- Classe di isolamento II
- Gradiente termico <1 °C/min
- Massima temperatura testa 80°C
- Massima temperatura sonda 110°C
- Portata sui contatti 16 A (5) 250 Vca
- Contatti di interruzione o commutazione
- Tipo di azione 1B
- Passacavo M20

INSTALLAZIONE

- **ATTENZIONE:** le operazioni descritte nel presente foglio istruzioni vanno eseguite esclusivamente da personale specializzato o dall'installatore, rispettando scrupolosamente le norme di sicurezza e le disposizioni di legge vigenti.

COLLEGAMENTI

- Fissare il termostato alla tubazione utilizzando la fascetta a molla in dotazione.
- Sfilare la manopola e svitare le due viti sottostanti al fine di aprire il coperchio del termostato.
- Passare i cavi tramite l'apposito passacavo ed effettuare i collegamenti secondo lo schema seguente.



Morsetto 1 = comune.
Morsetto 2 = apre il circuito al raggiungimento della temperatura impostata.
Morsetto 3 = chiude il circuito al raggiungimento della temperatura impostata

- Riposizionare coperchio, viti e manopola.

NORME DI RIFERIMENTO

La conformità alle direttive comunitarie:

2014/35/UE (LVD)

2014/30/UE (EMCD)

è dichiarata con riferimento alle seguenti norme armonizzate:

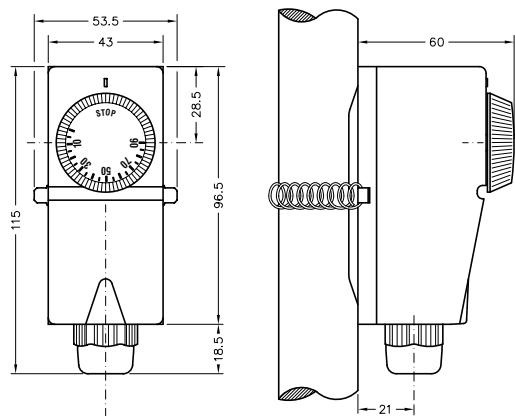
- EN 60730-1, EN 60730-2-9

User Manual

BOXED PROGRAMMABLE THERMOSTAT - CONTACT - FOR PIPING

Read all the instructions carefully

Dimensions



- KONT** is a boxed unipolar thermostat, liquid expansion, with switching contacts, complete with core hitch. Ideal for automatic regulation on boilers, pumps and other heating equipment. The thermostat is fixed using the supplied spring clip.

SAFETY WARNINGS

CHECK THAT THE POWER IS DISCONNECTED on the USER BEING CONTROLLED before connecting the thermostat. Check that the power input is compatible with the output on the contacts (see the technical data).

Code	Model	Description
VE025300	KONT	Contact thermostat for pipes

TECHNICAL DATA

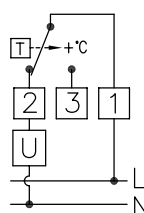
- Setting range: 0 ÷ +90°C
- Tolerance ±3°C
- Differential 4°C ±2°C
- Protection class IP40
- Isolation class II
- Thermal gradient <1 °C/min
- Maximum head temperature 80°C
- Maximum probe temperature 110°C
- Contact outputs 16 A (5) 250 Vac
- Circuit breaker or switching contacts
- Action type 1B
- Core hitch M20

INSTALLATION

- **ATTENTION:** only specialised electricians or authorised installers must carry out the instructions given in this leaflet, in full observance of the safety instructions and current applicable legislation.

CONNECTIONS

- Fix the thermostat to the piping using the supplied spring clip.
- Slide off the knob and unscrew the two screws beneath to open the thermostat cover.
- Pass the leads through the core hitch and make the connections following the diagram below.



Terminal 1 = common.
Terminal 2 = opens the circuit when the set temperature is reached
Terminal 3 = closes the circuit when the set temperature is reached

- Replace the cover, screws and knob.

REFERENCE STANDARDS

Conformity to the EU directives:

2014/35/UE (LVD)

2014/30/UE (EMCD)

is declared with reference to the following harmonised standards:

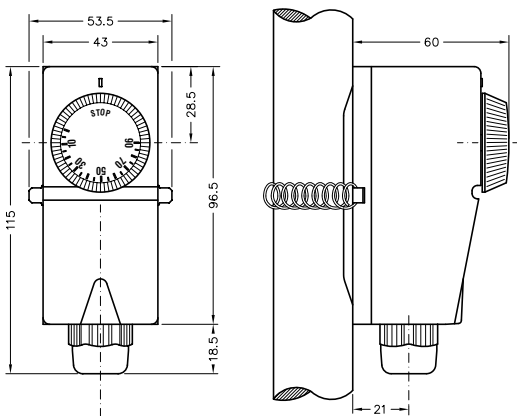
- EN 60730-1, EN 60730-2-9

Manuel d'Utilisation

BOÎTIER THERMOSTAT RÉGLABLE - À CONTACT - POUR TUYAUTERIE

Lire attentivement les instructions

Dimensions



- **KONT** est un boîtier thermostat unipolaire, à colonne de liquide, avec contacts de commutation; livré avec passe-câble. Particulièrement adapté au réglage automatique de chaudières, pompes et autres appareils thermiques. La fixation du thermostat est réalisée au moyen de collier à ressort fourni.

NOTICES DE SECURITE

Avant de relier le thermostat, s'assurer que la tension d'alimentation de la CHARGE UTILISATEUR à commander N'EST PAS RELIEE. Vérifier aussi que la charge est compatible avec les caractéristiques de débit des contacts (voir données techniques).

Référence	Modèle	Description
VE025300	KONT	Thermostat à contact pour tuyauteries

DONNEES TECHNIQUES

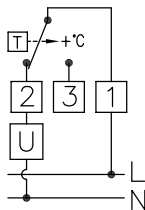
- Réglage température 0 ÷ +90°C
- Tolérance ±3°C
- Différentielle 4°C ±2°C
- Degré de protection IP40
- Classe d'isolation II
- Gradient de température <1 °C/min
- Température maximale tête 80°C
- Température maximale sonde 110°C
- Débit sur les contacts 16 A (5) 250 Vca
- Contacts d'interruption ou commutation
- Type d'action 1B
- Passe-câble M20

INSTALLATION

- ATTENTION: les opérations décrites dans cette feuille d'instruction doivent être effectuées exclusivement par du personnel spécialisé ou par l'installateur, en respectant scrupuleusement les normes de sécurité et les dispositions de loi en vigueur.

RACCORDEMENTS

- Fixer le thermostat à la tuyauterie en utilisant le collier à ressort fourni.
- Enlever la poignée et dévisser les deux vis situées au-dessous pour ouvrir le couvercle du thermostat.
- Passer les câbles dans le passe-câble et effectuer les raccordements selon le schéma suivant.



Borne 1 = commune.
Borne 2 = ouvre le circuit à l'obtention de la température réglée
Borne 3 = ferme le circuit à l'obtention de la température réglée

- Replacer le couvercle, les vis et la poignée.

NORMES DE REFERENCE

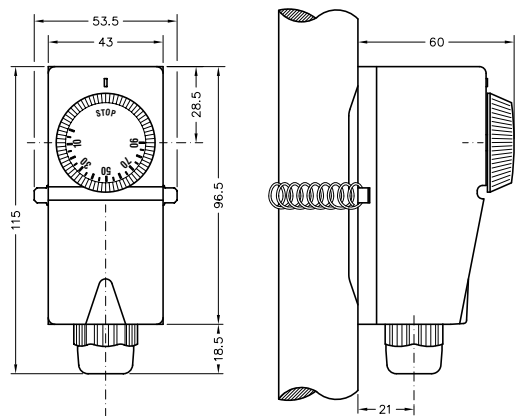
La conformité avec les directives de l'UE:
2014/35/UE (LVD)
2014/30/UE (EMCD)
est déclaré en référence aux normes suivantes:
■ EN 60730-1, EN 60730-2-9

Bedienungsanleitung

EINSTELLBARER THERMOSTAT IN GEHÄUSE - DURCH KONTAKT - FÜR ROHRLEITUNG

Die nachstehenden Anleitungen sollte sorgfältig durchgelesen werden!

Abmessungen



- **KONT** ist ein einpoliger Thermostat in Gehäuse, mit Flüssigkeits-expansion, Schaltkontakten; einschließlich Kabeldurchlass. Er eignet sich besonders zur automatischen Regulierung von Heizkesseln, Pumpen und anderen Wärmeerzeugern. Die Befestigung des Thermostats erfolgt durch mitgelieferte Schraubklemmen

HINWEISE ZUR BETRIEBS SICHERHEIT

Bevor der Thermostat angeschlossen wird, ist es notwendig sicherzustellen, dass die Stromzufuhr des einzustellenden NUTZERS NICHT ANGESCHLOSSEN IST. Außerdem ist zu überprüfen, dass die Belastung mit den Eigenschaften des Schaltstroms kompatibel ist (siehe technische Daten).

Code	Modell	Bezeichnung
VE025300	KONT	Kontaktthermostat für Rohrleitung

TECHNISCHE DATEN

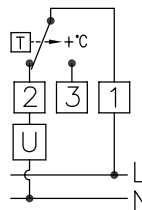
- Schalttemperatur-Bereich 0 ÷ +90°C
- Toleranz ±3°C
- Differential 4°C ±2°C
- Schutzart IP40
- Isolierungsklasse II
- Wärmegradient <1 °C/min
- Höchste Kopf temperatur 80°C
- Höchste Sondentemperatur 110°C
- Leistung 16 A (5) 250 Vac
- Unterbrechungs- oder Schaltkontakte
- Aktionstyp 1B
- Kabeldurchlass M20

INSTALLATION

- ACHTUNG : Die in dieser Installationsanleitung beschriebenen Vorgänge dürfen ausschließlich von Fachpersonal oder vom Installateur durchgeführt werden, wobei die Sicherheitsvorschriften und die geltenden gesetzlichen Bestimmungen strengstens eingehalten werden müssen.

ANSCHLÜSSE

- Den Thermostat am Rohr befestigen und die mitgelieferte Schraubklemme dazu verwenden.
- Den Schaltknopf abziehen, die beiden unteren Schrauben abschrauben und den Gehäusedeckel abnehmen.
- Die Kabel durch den entsprechenden Kabeldurchlass ziehen und die Anschlüsse nach dem folgenden Schema durchführen.



Klemme 1 = gemeinsam
Klemme 2 = öffnet den Kreislauf bei Erreichen der eingestellten Temperatur
Klemme 3 = schließt den Kreislauf bei Erreichen der eingestellten Temperatur

- Gehäusedeckel, Schrauben und Schalter wieder befestigen.

BEZUGSNORMEN

Die Einhaltung der EU-Richtlinien:
2014/35/UE (LVD)
2014/30/UE (EMCD)
erklärt wird, mit Bezug auf die folgenden Normen:
■ EN 60730-1, EN 60730-2-9