

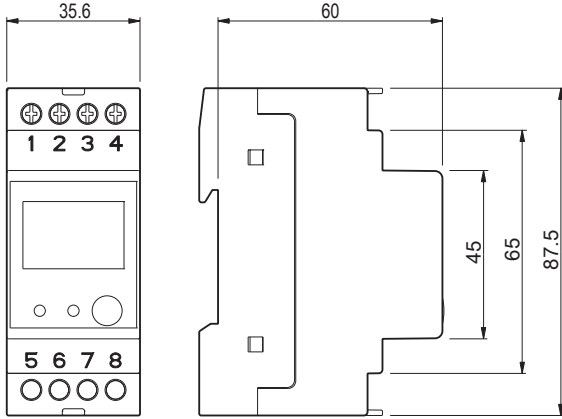
Vemer S.p.A.

I - 32032 Feltre (BL) • Via Camp Lonc, 16
Tel +39 0439 80638 • Fax +39 0439 80619

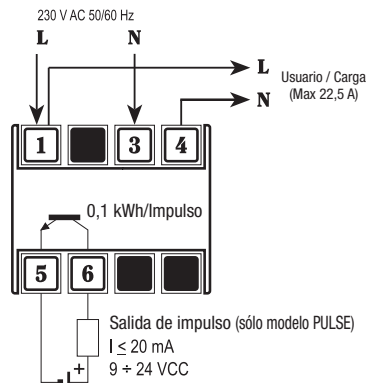
e-mail: info@vemer.it - web site: www.vemer.it



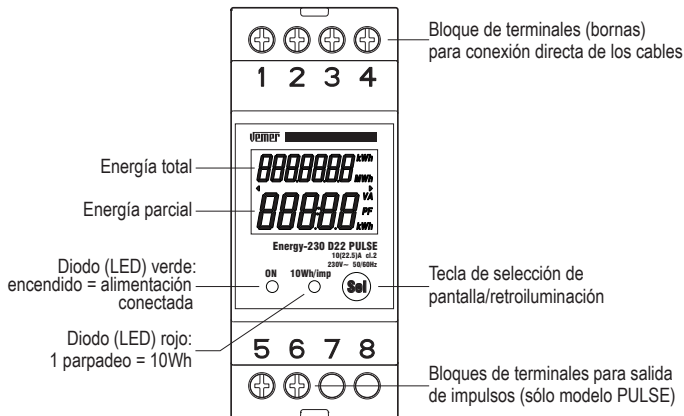
DIMENSIONES



ESQUEMA DE CONEXIONES



DESCRIPCIÓN



NORMAS DE REFERENCIA

- La conformidad con las directivas comunitarias: **2006/95/CE** (Baja Tensión) **2004/108/CE** (E.M.C.) es declarada con respecto de las siguientes Normas armonizadas EN 61010-1, EN 61000-6-2, EN 61000-6-3, EN 62052-11, EN 62053-21

Manual del usuario

CONTADOR DE ENERGÍA ACTIVA MONOFÁSICO

Lea todas las instrucciones atentamente

- El contador de energía **Energy-230 D22** de tipo fijo es un aparato para leer la energía activa en sistemas monofásicos de 230V. Está diseñado para operar en entornos con medida de categoría III y nivel de contaminación 2 de acuerdo con la norma EN 61010-1

ADVERTENCIAS DE SEGURIDAD

Para garantizar una instalación correcta, proceda como se indica a continuación:

- El aparato debe ser instalado por un operario cualificado
- El aparato debe ser instalado en un cuadro de forma que se garantice que los terminales (bornas) no son accesibles después de la instalación
- En el sistema eléctrico deberá instalarse un dispositivo de protección frente a sobrecorrientes, situado por delante del contador de energía
- Conecte el instrumento tal como se muestra en los esquemas adjuntos
- Antes de tocar los terminales (bornas) del conector asegúrese de que los cables a conectar o que ya están conectados al instrumento no están bajo tensión
- No alimente o conecte el instrumento si alguna parte está dañada
- El instrumento debe ser instalado y puesto en servicio conforme a la normativa vigente en materia de instalaciones eléctricas.

Código	Modelo	Descripción
VE044400	Energy-230 D22	Contador de energía monofásico
VE055000	Energy-230 D22 PULSE	Contador de energía monofásico con salida de impulsos

CARACTERÍSTICAS TÉCNICAS

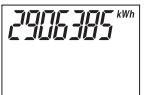
- Alimentación eléctrica: 230 V CA (-15%/+10%), 50/60 Hz
- Consumo máximo de potencia: 4VA
- Corriente básica: $I_b = 10A$
- Corriente máxima: $I_{max} = 22,5A$
- Corriente de arranque: $\leq 25 mA$
- Consumo del circuito de corriente: $< 2,5 VA$
- Tipo de conexión: directa para conductores de corriente
- Diodos indicadores (LED): verde = encendido
rojo = parpadeante a 10Wh
- Precisión: clase 2 (EN 62053-21)
- Display: LCD, 7 + 5 dígitos
- Resolución de la lectura parcial: 0,01kWh (escala completa: 999,99 kWh) o 0,1kWh (escala completa: 9999,9 kWh)
- Resolución de la lectura total: 1 kWh (escala completa: 9999999 kWh)
- Contenedor: 2 módulos DIN
- Nivel de protección: IP20/IP51 en el frontal
- Salida de impulsos opto-aislada (modelo PULSE) para la lectura remota de las cuentas (0,1 kWh / impulso)
- Características de impulsos: duración = 100 ms \pm 15%
tensión 9 \div 24 V CC (\pm 10%)
corriente de salida máxima: 20 mA
- Temperatura de funcionamiento: -10 \div +45 °C
- Temperatura de almacenamiento: -20 \div +60 °C
- Humedad relativa: 10% \div 90% sin condensación

OPERACIÓN

- Cuando se enciende el contador de energía se visualiza la pantalla principal, que representa el consumo de la energía total en el bloque superior de 7 dígitos y el consumo de la energía parcial en el bloque inferior de 5 dígitos. La resolución del contador parcial se actualiza automáticamente tan pronto como se alcanza la escala completa.
- Para visualizar solamente la lectura de **energía total**, pulse la tecla "Sel": este medidor **no puede** ponerse a cero.
- Para visualizar la lectura de la **energía parcial**, pulse de nuevo la tecla "Sel": este medidor se pone a cero automáticamente tan pronto se alcanza la escala completa (9999,9 kWh); también puede ponerse a cero manualmente en cualquier momento manteniendo pulsada la tecla "Sel" más de 4 segundos.
- Para visualizar la **potencia instantánea** pulse de nuevo la tecla "Sel" La resolución se fija en 0,01kW. Para valores superiores a 6kW se muestra "----".
- Para volver a la página principal de la lectura de ambos medidores (total y parcial), pulse de nuevo la tecla "Sel"



Página principal



Lectura total



Lectura parcial



Potencia instantánea

RETROILUMINACIÓN

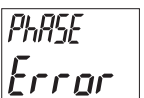
- La retroiluminación se activa de forma preestablecida: se activa cada vez que se pulsa una tecla y se mantiene así durante 30 segundos después de la última pulsación. Para activar/desactivar la retroiluminación mientras se está en la **página principal**, mantenga pulsada la tecla "Sel" durante un mínimo de 4 segundos: El estado de la retroiluminación encendida/apagada (ON/OFF) se visualizará durante un par de segundos, tras lo cual retornará la pantalla principal.



Estado de la retroiluminación

ERROR DE FASE

- Cuando se enciende el medidor de energía, se realiza automáticamente una comprobación de la conexión para detectar cualquier error de conexión: en el caso de una conexión incorrecta el diodo (LED) rojo permanece encendido y el medidor se bloquea. Se visualiza el mensaje "PhRSE Error".



Advertencia: para restablecer la operación correcta del medidor después de visualizar un error de lectura, apague el medidor, invierta las conexiones de tensión o corriente y enciéndalo de nuevo.