

Vemer S.p.A.

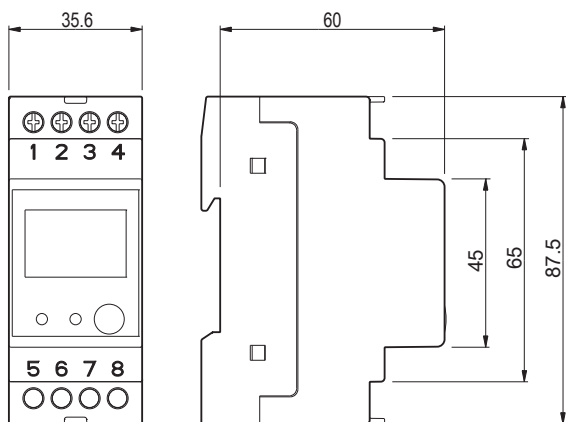
I - 32032 Feltre (BL) • Via Camp Lonc, 16

Tel +39 0439 80638 • Fax +39 0439 80619

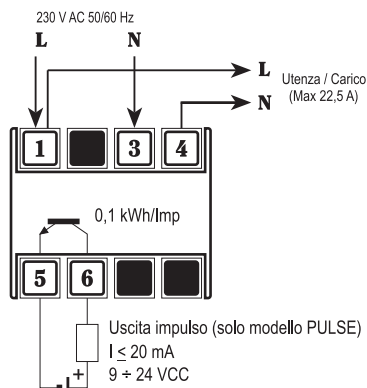
e-mail: info@vemer.it - web site: www.vemer.it



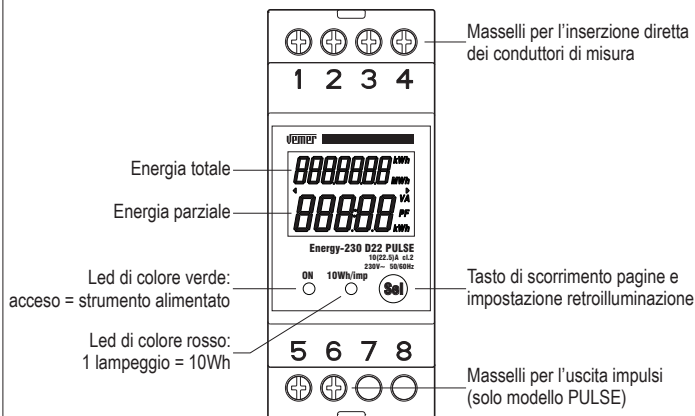
DIMENSIONI



COLLEGAMENTI



DESCRIZIONE



NORME DI RIFERIMENTO

La conformità alle direttive comunitarie:

2006/95/CE (Bassa Tensione)

2004/108/CE (E.M.C.)

è dichiarata in riferimento alle Norme seguenti:

CEI EN 61010-1, CEI EN 61000-6-2 e CEI EN 61000-6-3

CEI EN 62053-21 e CEI EN 62052-11

Manuale d'Uso

CONTATORE DI ENERGIA ATTIVA MONOFASE

Leggere attentamente tutte le istruzioni

- Il contatore statico di energia **Energy-230 D22** è un dispositivo per il conteggio di energia attiva nei sistemi monofase a 230V~ destinato ad operare in ambienti con categoria di misura III e grado di inquinamento 2 secondo la norma EN 61010-1.

AVVERTENZE DI SICUREZZA

Per garantire una corretta installazione, occorre rispettare le seguenti indicazioni:

- L'apparecchio deve essere installato da persona qualificata
- L'apparecchio deve essere installato in un quadro tale da garantire, dopo l'installazione, l'inaccessibilità ai morsetti
- Nell'impianto elettrico a monte del contatore di energia deve essere installato un dispositivo di protezione contro le sovracorrenti
- Collegare lo strumento seguendo gli schemi riportati a lato
- Prima di accedere ai morsetti, assicurarsi che i conduttori da collegare allo strumento non siano in tensione
- Non alimentare e collegare lo strumento se qualche parte di esso risulta danneggiata
- Lo strumento deve essere installato e messo in funzione in conformità con la normativa vigente in materia di impianti elettrici.

Codice	Modello	Descrizione
VE044400	Energy-230 D22	Contatore di energia monofase
VE055000	Energy-230 D22 PULSE	Contatore di energia monofase con uscita impulsi

CARATTERISTICHE TECNICHE

- Alimentazione: 230 V CA (-15%/+10%), 50/60 Hz
- Consumo massimo: 4 VA
- Corrente di base: $I_b = 10 \text{ A}$
- Corrente massima: $I_{max} = 22,5 \text{ A}$
- Corrente di avviamento: $\leq 25 \text{ mA}$
- Assorbimento circuiti di corrente: $< 2,5 \text{ VA}$
- Tipo di inserzione: diretta per gli ingressi di corrente
- Leds di segnalazione: verde = presenza alimentazione
rosso = lampeggiante con freq. 10Wh
- Precisione: classe 2 (CEI-EN 62053-21)
- Visualizzazione: display LCD a 7 + 5 digit
- Risoluzione energia parziale: 0,01 kWh (fondo scala: 999,99 kWh) o 0,1 kWh (fondo scala: 9999,9 kWh)
- Risoluzione energia totale: 1 kWh (fondo scala: 9999999 kWh)
- Contenitore: 2 moduli DIN
- Grado di protezione: IP20/IP51 sul frontale
- Uscita impulsi optoisolata (modello PULSE) per la lettura remota dei conteggi (0,1 kWh/impulso)
- Caratteristiche impulso: durata = 100 ms \pm 15%
tensione = 9 \div 24 V CC (\pm 10%)
massima corrente d'uscita: 20 mA
- Temperatura di funzionamento: -10 \div +45 °C
- Temperatura di immagazzinamento: -20 \div +60 °C
- Umidità relativa: 10% \div 90% non condensante

FUNZIONAMENTO

- All'accensione dello strumento viene visualizzata la pagina principale con il conteggio totale dell'energia sul blocco superiore di 7 digit e con il conteggio parziale sul blocco inferiore di 5 digit. La risoluzione della misura del contatore parziale viene aggiornata automaticamente al raggiungimento del fondo scala.
- Alla pressione del tasto "Sel" si passa alla visualizzazione del solo conteggio dell'energia **totale**: tale contatore **non** può essere azzerato
- Premendo nuovamente il tasto "Sel" si passa alla visualizzazione del conteggio **parziale** dell'energia: tale contatore si azzerata automaticamente al raggiungimento del fondo scala (9999,9 kWh), oppure può essere azzerato manualmente su qualsiasi conteggio tenendo premuto per più di 4 secondi il tasto "Sel"
- Premendo nuovamente il tasto "Sel" si passa alla visualizzazione della **potenza istantanea**. La risoluzione è fissa a 0,01 kW. Per valori superiori a 6kW viene visualizzato "----".
- Premendo nuovamente il tasto "Sel" si ritorna alla pagina principale con la visualizzazione di entrambi i contatori (totale e parziale)



RETROILLUMINAZIONE

- La retroilluminazione del display è abilitata per default: viene attivata ad ogni pressione del tasto e rimane accesa per 30 secondi dopo l'ultima pressione del tasto stesso. Per disabilitare o abilitare la retroilluminazione, posizionarsi sulla pagina **principale** e tenere premuto il tasto "Sel" per almeno 4 secondi: lo stato ON/OFF della retroilluminazione viene visualizzato sul display per pochi secondi, dopodiché si ritorna alla visualizzazione della pagina principale.



ERRORE DI FASE

- All'accensione dello strumento viene controllato che il collegamento ai morsetti di corrente e di tensione sia corretto. In caso di errata inserzione, il contatore si blocca con il led rosso sempre acceso visualizzando sul display il seguente messaggio: "PhASE Error"



Attenzione: in caso di segnalazione di errore, per ripristinare il corretto funzionamento del contatore occorre spegnere il contatore, invertire il collegamento della tensione, o della corrente e riaccendere il contatore.