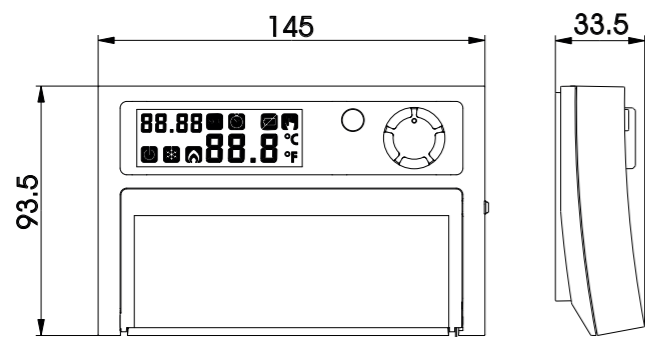
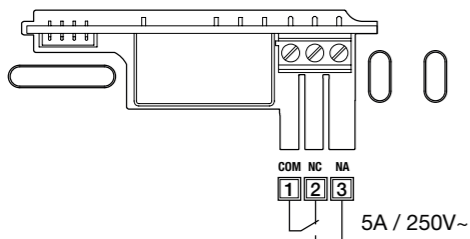
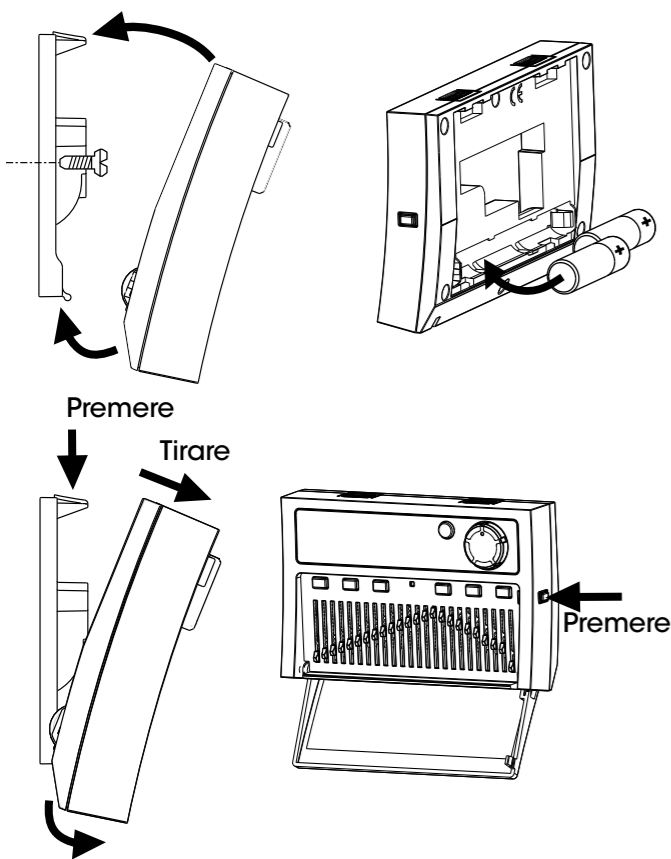


**Dimensioni (A)****Schema di collegamento (B)****Installazione (C)**

Manuale d'Uso

CRONOTERMOSTATO GIORNALIERO A CURSORI

Leggere attentamente tutte le istruzioni

- Il cronotermostato elettronico da parete HIPNOS è un dispositivo automatico di comando per la regolazione giornaliera della temperatura ambiente. Esegue azioni di tipo 1B ed è destinato ad operare in ambienti con grado di inquinamento 2 e categoria di sovratensione III (EN60730-1).

AVVERTENZE DI SICUREZZA

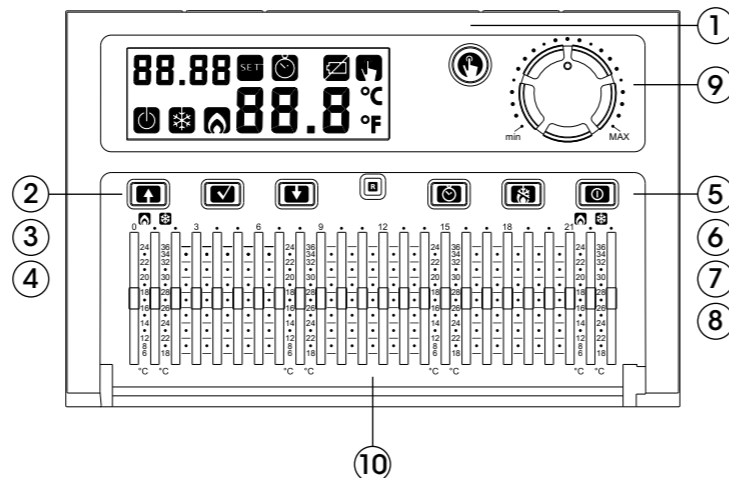
Durante l'installazione ed il funzionamento del prodotto è necessario rispettare le seguenti indicazioni:

- Lo strumento deve essere installato da persona qualificata rispettando scrupolosamente gli schemi di collegamento.
- Non alimentare o collegare lo strumento se qualche parte di esso risulta danneggiata.
- Dopo l'installazione deve essere garantita l'inaccessibilità ai morsetti di collegamento senza l'uso di appositi utensili.
- Lo strumento deve essere installato e messo in funzione in conformità con la normativa vigente in materia di impianti elettrici.
- Prima di accedere ai morsetti di collegamento verificare che i conduttori non siano in tensione.

Codice	Modello	Descrizione
VE013900	Hipnos	Cronotermostato giornaliero da parete - Bianco
VE075800	Hipnos Grigio	Cronotermostato giornaliero da parete - Grigio

CARATTERISTICHE TECNICHE

- Alimentazione: 2 batterie stilo 1,5V alcaline (AA)
- Autonomia: oltre 2 anni
- Controllo dello stato di carica delle batterie con indicazione di pile scariche
- Output su relè bistabile in scambio: portata max 5A a 250V AC con carico resistivo
- Modalità di funzionamento "Estate" o "Inverno"
- Regolazione della temperatura di tipo ON/OFF con differenziale regolabile da 0,1 a 1°C
- Regolazione della temperatura di tipo PROPORZIONALE con banda e periodo impostabili
- Risoluzione temperatura misurata: 0,1°C
- Precisione: ±0,5°C
- Selezione visualizzazione °C/°F
- Aggiornamento della misura di temperatura ogni 60s
- Range di temperatura misurata: 0°C ÷ 50°C
- Campo di regolazione in temperatura: 2°C ÷ 36°C
- Range delle temporizzazioni: 0 ÷ 99 ore / 0 ÷ 99 giorni
- Temperatura di funzionamento: 0°C ÷ 50°C
- Temperatura di immagazzinamento: -10°C ÷ 65°C
- Visualizzazione tramite display LCD
- Grado di protezione: IPXXD

CARATTERISTICHE FUNZIONALI**COMANDI**

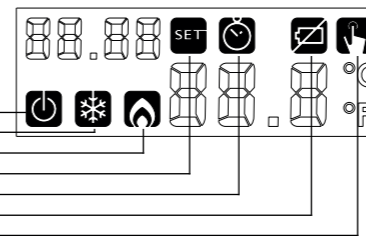
① Tasto di manuale/automatico

- ② Tasto di incremento (o avanti)
③ Tasto di conferma/programmazione
④ Tasto di decremento (o indietro)
⑤ Tasto di reset [R]
⑥ Tasto di orologio/temporizzazioni
⑦ Tasto di estate/inverno
⑧ Tasto di accesso/spento

⑨ Manopola di setpoint manuale
⑩ Corsori di programmazione giornaliera

DISPLAY LCD

- Simbolo di spento
- Simbolo di raffreddamento
- Simbolo di riscaldamento
- Simbolo di setpoint
- Simbolo di temporizzazione
- Simbolo di batteria scarica
- Simbolo di manuale

**RESET INIZIALE E SOSTITUZIONE BATTERIE**

- Alla prima messa in funzione, inserire le batterie (vedi figura C) e inizializzare il dispositivo premendo il tasto di reset [R]. Dopo qualche secondo viene visualizzata la pagina per l'impostazione dell'ora corrente (vedere "Regolazione orologio").
- Quando le batterie sono prossime alla scarica, appare il simbolo : sostituire le batterie perché l'attuazione non è garantita. All'inserimento delle nuove batterie, il cronotermostato riprende il funzionamento mantenendo le impostazioni, compresa l'ora corrente. Nel caso ciò non accadesse, perché la sostituzione ha richiesto un tempo eccessivamente lungo, premere il tasto di reset [R] e ripetere l'impostazione dell'ora.

Attenzione: l'errato posizionamento delle pile può danneggiare l'apparecchio e scaricare le pile.

- Per ripristinare i valori iniziali dei parametri del dispositivo, premere il tasto di reset [R] e premere il tasto entro 3 secondi: a display deve comparire la scritta "dEF". I parametri di default sono i seguenti:

parametro	default
tipo di regolazione	ON/OFF
banda di regolazione	0,5°C
periodo	10'
temperatura antigelo	6°C
differenziale inverno	0,3°C
differenziale estate	0,3°C
funzionamento	invernale
unità di misura	°C

REGOLAZIONE OROLOGIO

- Per accedere alla pagina di impostazione dell'ora corrente, premere il tasto : il campo oggetto della modifica è visualizzato lampeggiante. Usare i tasti e/o per modificare il campo, premere il tasto per confermare e passare al campo successivo. Si termina l'impostazione dell'ora premendo nuovamente il tasto .

FUNZIONAMENTO

- In funzionamento normale il cronotermostato HIPNOS rileva periodicamente la temperatura dell'ambiente in cui è installato ed effettua una regolazione di temperatura in base ai parametri impostati. La regolazione di default è di tipo ON/OFF con differenziale impostabile. In funzionamento invernale può essere scelta la regolazione PROPORZIONALE secondo il valore impostato per la banda di regolazione (intervallo di temperatura in cui si attua la regolazione) e secondo il valore impostato per il periodo di regolazione (durata del ciclo di regolazione).

Tasto (1): Automatico/Manuale

È possibile impostare un funzionamento automatico (temperature diverse in ore diverse della giornata) o un funzionamento manuale (stessa temperatura per tutta la giornata): nel funzionamento manuale è acceso il simbolo . Per passare dalla modalità automatico alla modalità manuale, premere il tasto . In questa modalità la pressione del tasto permette di visualizzare il set di regolazione. Per tornare al funzionamento automatico premere il tasto per almeno 3 secondi.

Tasto (7): Estate/Inverno

È possibile impostare il funzionamento del relè per pilotare un elemento riscaldante o un elemento refrigerante. Per selezionare la funzione, premere il tasto : per scegliere il funzionamento, premere i tasti e/o : per confermare e tornare al funzionamento normale, premere il tasto di conferma .

Programmazione setpoint

In funzionamento automatico la regolazione avviene su 15 livelli di temperatura a seconda della posizione dei cursori ⑩. La scelta della temperatura nell'arco della giornata avviene per mezzo di 24 cursori, mentre il valore di temperatura si imposta facendo scorrere i cursori lungo i binari appositi fino alla posizione desiderata. Per visualizzare la temperatura relativa al setpoint del cursore corrispondente all'ora corrente, premere il tasto : in questa fase può essere introdotto un ritardo all'attivazione con risoluzione di 15' tramite i tasti e/o . Per visualizzare la temperatura corrispondente ai cursori successivi o per modificarne i ritardi di attivazione, premere il tasto . Per tornare al funzionamento normale premere il tasto di conferma .

In funzionamento manuale la regolazione avviene su 1 solo livello di temperatura (diversa per l'inverno e per l'estate) a seconda della posizione della manopola ⑨ di setpoint manuale. Per visualizzare la temperatura di setpoint premere il tasto . Per uscire dalla visualizzazione o dalla modifica, premere nuovamente il tasto . Durante la visualizzazione o la modifica del setpoint è acceso il simbolo .

Nota: mentre si eseguono modifiche del setpoint la regolazione e l'attuazione sono sospese.

SPEGNIMENTO

Per disattivare ogni regolazione, premere il tasto e verificare l'accensione del simbolo . Se il dispositivo è impostato sul funzionamento invernale, è comunque garantita la funzione antigelo secondo la temperatura impostata (vedere "Programmazione avanzata"). Per riaccendere lo strumento, premere di nuovo il tasto .

FUNZIONAMENTO TEMPORIZZATO**Automatico temporizzato**

Durante il funzionamento automatico è possibile impostare la modalità di funzionamento automatico per un tempo programmato, trascorso il quale lo strumento passa nella modalità spento. Per attivare il funzionamento automatico temporizzato, premere per almeno 3 secondi il tasto finché non compare la pagina di impostazione del ritardo e regolare il tempo come spiegato di seguito (vedere "Programmazione della temporizzazione"). Durante il funzionamento automatico temporizzato è acceso il simbolo . Per annullare rapidamente la temporizzazione, attivare la modalità manuale o spegnimento.

Manuale temporizzato

È possibile impostare la modalità di funzionamento manuale per un tempo programmato, trascorso il quale lo strumento riprende il funzionamento automatico. Per attivare il funzionamento manuale temporizzato, impostare la modalità manuale (premere il tasto) e premere per almeno 3 secondi il tasto finché non compare la pagina di impostazione del ritardo e regolare il tempo come spiegato di seguito (vedere "Programmazione della temporizzazione"). Durante il funzionamento manuale temporizzato sono accessi i simboli e . Per annullare rapidamente la temporizzazione e ritornare al funzionamento automatico, premere per almeno 3 secondi il tasto .

Spegnimento temporizzato

È possibile impostare la modalità spegnimento per un tempo programmato, trascorso il quale lo strumento riprende il funzionamento precedente. Per attivare lo spegnimento temporizzato, impostare la modalità spento (premere il tasto) e premere per almeno 3 secondi il tasto finché non compare la pagina di impostazione del ritardo e regolare il tempo come spiegato di seguito (vedere "Programmazione della temporizzazione"). Durante il funzionamento spegnimento temporizzato sono accessi i simboli e . Per annullare rapidamente la temporizzazione e ritornare al funzionamento precedente, premere il tasto .

Programmazione della temporizzazione

Nella pagina di programmazione del ritardo, per impostare un ritardo in ore (caratterizzato dalla lettera "h"), utilizzare i tasti e/o e premere il tasto per confermare. Per impostare un ritardo in giorni, al comparire della pagina delle ore sopra indicata, premere il tasto per cambiare pagina (viene visualizzato "d" al posto di "h") e procedere come descritto per le ore. Durante il funzionamento temporizzato è possibile visualizzare il ritardo residuo o modificarne il valore: accedere alla pagina di impostazione (tenere premuto per almeno 3 secondi il tasto) e procedere come indicato sopra.

Nota: le temporizzazioni in ore terminano allo scadere dell'ora; le temporizzazioni in giorni terminano alla mezzanotte.

MASSIMA E MINIMA TEMPERATURA

- Per visualizzare la temperatura giornaliera massima, premere il tasto : per azzerare il valore, premere lo stesso tasto per almeno 3 secondi finché compaiono 3 trattini.
- Per visualizzare la temperatura giornaliera minima, premere il tasto : per azzerare il valore, premere lo stesso tasto per almeno 3 secondi finché compaiono 3 trattini.

PROGRAMMAZIONE AVANZATA

- Tenendo premuto il tasto per almeno 3 secondi, si accede alla modalità menù avanzata per impostare e visualizzare alcuni parametri. Sul display viene visualizzata la prima pagina, relativa al tipo di regolazione. Usare i tasti e/o per modificare il valore del parametro selezionato. Premere il tasto per confermare la modifica e passare al parametro successivo.

Impostazione ON-OFF/PROPORZIONALE

È una impostazione attiva solo nella modalità inverno:

- rEG : : regolazione ON-OFF (default)
- rEP : : regolazione PROPORZIONALE

Impostazione banda e periodo di regolazione

È una impostazione attiva solo nella regolazione di tipo PROPORZIONALE:

- bnd: banda di regolazione e può variare da 0,5 a 5,0°C (di default è 0,5°C)
- PEr: periodo di regolazione e può valere 10' - 20' - 30' (di default è 10')

Impostazione differenziale di regolazione

È una impostazione attiva solo nella regolazione di tipo ON-OFF:

- d IF: differenziale di regolazione e può variare da 0,1 a 1°C (di default è 0,3°C)

Impostazione temperatura antigelo

È una impostazione attiva solo nella modalità inverno:

- DFF: temperatura antigelo e può variare da 1 a 10°C (di default è 6°C)

Impostazione °C/°F

Permette di scegliere l'unità di misura della temperatura visualizzata:

- dEG °C: gradi Celsius (default)
- dEF °F: gradi Fahrenheit

Visualizzazione ore di funzionamento

Visualizza su 6 cifre le ore di funzionamento dell'impianto (relè nello stato ON). Per azzerare il contea, premere il tasto per 3 secondi

Visualizzazione carica batteria

Visualizza su 3 cifre in percentuale la carica della batteria.

NORME DI RIFERIMENTO

La conformità alle Direttive Comunitarie 2014/35/UE (LVD) 2014/30/UE (EMCD)

è dichiarata in riferimento alle seguenti norme armonizzate:

CEI EN 60730-2-7, CEI EN 60730-2-9
CEI EN 61000-6-1, CEI EN 61000-6-3