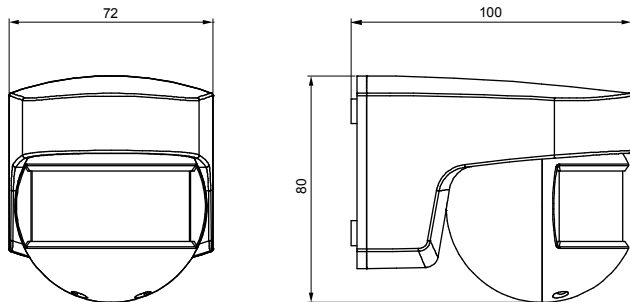
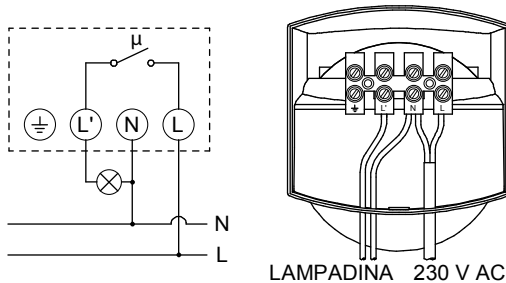
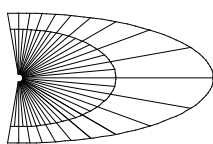
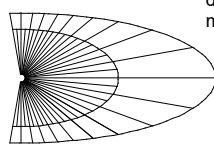
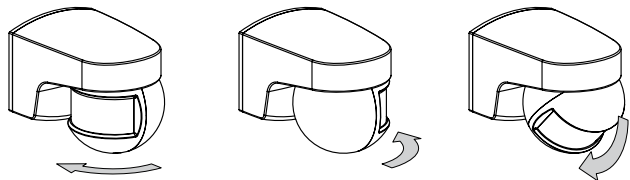



Dimensioni

Schema di collegamento

Sensibilità
MAGGIORE SENSIBILITÀ

 direzione del movimento
 ↓

MINORE SENSIBILITÀ

 direzione del movimento
 ←

Campo di regolazione


ai sensi dell'art. 26 del Decreto Legislativo 14 marzo 2014, n. 49

"Attuazione della direttiva 2012/19/UE

sui rifiuti di apparecchiature elettriche ed elettroniche (RAEE)"

Il simbolo del cassonetto barrato riportato sull'apparecchiatura o sulla sua confezione indica che il prodotto alla fine della propria vita utile deve essere raccolto separatamente dagli altri rifiuti. L'utente dovrà, pertanto, conferire l'apparecchiatura giunta a fine vita agli idonei centri comunali di raccolta differenziata dei rifiuti elettrotecnici ed elettronici.

In alternativa alla gestione autonoma, è possibile consegnare gratuitamente l'apparecchiatura che si desidera smaltire al distributore, al momento dell'acquisto di una nuova apparecchiatura di tipo equivalente.

Presso i distributori di prodotti elettronici con superficie di vendita di almeno 400 m² è inoltre possibile consegnare gratuitamente, senza obbligo di acquisto, i prodotti elettronici da smaltire con dimensioni inferiori a 25 cm.

L'adeguata raccolta differenziata per l'avvio successivo dell'apparecchiatura dismessa al riciclaggio, al trattamento e allo smaltimento ambientalmente compatibile contribuisce ad evitare possibili effetti negativi sull'ambiente e sulla salute e favorisce il reimpiego e/o riciclo dei materiali di cui è composta l'apparecchiatura.

- Gli interruttori di prossimità **Sensor 140** e **Sensor 200** sono apparecchi elettronici di interruzione con micro-distanza (μ) di apertura fra i contatti (EN 60669-2-1). Il circuito di uscita si attiva quando una fonte di calore si muove davanti al dispositivo e si disattiva in caso di mancata intercettazione di movimento, dopo un lasso di tempo impostabile.

AVVERTENZE DI SICUREZZA

Durante l'installazione ed il funzionamento del dispositivo è necessario attenersi alle seguenti prescrizioni:

- 1) **Il dispositivo deve essere installato da persona qualificata rispettando scrupolosamente gli schemi di collegamento**
- 2) **Non alimentare o collegare il dispositivo se qualche parte di esso risulta danneggiata**
- 3) **Nell'impianto elettrico dell'edificio in cui il dispositivo va installato deve essere presente un interruttore e un dispositivo di protezione dalle sovrapotenzioni**
- 4) **Prima di accedere ai morsetti, assicurarsi che i conduttori da collegare non siano in tensione.**

| Codice | Modello | Descrizione |
|----------|-----------------|--------------------------------------|
| VE212700 | Sensor 140 | Rivelatore di presenza 140° - Bianco |
| VE213500 | Sensor 200 | Rivelatore di presenza 200° - Bianco |
| VE787700 | Sensor 200 Nero | Rivelatore di presenza 200° - Nero |

CARATTERISTICHE TECNICHE

- Alimentazione: 230V AC 50Hz
- Potere di interruzione: 5A 250V AC (carico resistivo)
- Carichi massimi consigliati:
 - Lampadine ad incandescenza: 1000W
 - Lampadine a fluorescenza senza compensazione: 500W
 - Lampadine a fluorescenza con compensazione: 250W
 - Lampadine alogene (230V AC): 1000W
 - Lampadine a basso consumo: 200W
- Assorbimento: 6VA (1W)
- Campo di luminosità: 5-30-2000 lux
- Tempo di intervento: da 3 secondi a 30 minuti circa
- Angolo di rilevamento:
 - Sensor 140: 140°
 - Sensor 200: 200°
- Campo di rilevamento:
 - frontale 12m a 20°C
 - laterale: 8m a 20°C
- Temperatura di funzionamento: -20 °C ÷ +40 °C
- Grado di protezione: IP55
- Classe di isolamento: II

INSTALLAZIONE

- L'installazione del dispositivo deve avvenire lontano da carichi induttivi (motori, trasformatori, antenne di telefonia, centri di trasformazione, macchinari industriali, ecc.) in quanto campi magnetici particolarmente forti possono alterarne il funzionamento. Il dispositivo deve inoltre essere protetto dai raggi del sole e non deve essere sistemato vicino a lampade, nei pressi di elementi soggetti a sbalzi di temperatura (riscaldamento, climatizzazione) e lontano da superfici altamente riflettenti. Rimuovere il coperchio allentando la vite in basso al dispositivo e fissare il coperchio base sul punto della parete in cui lo si vuole installare (ad un'altezza di 2-3 metri). La direzione del movimento della fonte di calore deve essere trasversale alla lente del dispositivo perchè il rilevamento avviene per incrocio dei fasci; per questo se la fonte si sposta parallelamente ai fasci, il rilevamento avverrà a una distanza inferiore. Anche la temperatura ambiente influisce sulla sensibilità del dispositivo, e tanto più è vicina alla temperatura dell'oggetto da rilevare, tanto più scadente sarà la sensibilità.
- La testina può ruotare orizzontalmente di circa 180° e verticalmente di 45°.
- Per regolare il campo di rilevamento bisogna:
 - ruotare il selettore tempo di intervento fino al minimo e il selettore di luminosità fino a (*);
 - verificare la copertura spostandosi all'interno dei limiti del campo di rilevamento. Il dispositivo ha inoltre in dotazione dei limitatori dell'area di rilevamento suddivisi in quattro settori che consentono, se applicati alla lente, di escludere uno o più settori del campo di rilevazione.
- Per regolare la luminosità, ruotare il relativo selettore verso la posizione (C); quando la luminosità ambientale è quella desiderata ai fini del funzionamento, iniziare a ruotare il selettore in senso contrario, fino a illuminazione avvenuta.
- Per regolare il tempo di intervento bisogna ruotare il selettore (S) nella posizione desiderata: la scelta va da un minimo di 3 secondi a un massimo di 30 minuti. Tale tempo viene riavviato a ogni intercettazione del rivelatore.

FUNZIONAMENTO

- All'accensione e dopo ogni ripristino dell'alimentazione a seguito di un blackout, il sensore attiva i carichi collegati per 30 secondi, indipendentemente dal livello di luminosità e dall'effettiva presenza di movimento nel campo di rilevamento.
- Durante il normale funzionamento, quando il livello di luminosità scende al di sotto di quello impostato, il dispositivo si predispone al rilevamento, segnalando questa condizione tramite il lampeggio del led interno.

NORME DI RIFERIMENTO

La conformità alle Direttive Comunitarie:

2014/35/UE (LDV)

2014/30/UE (EMCD)

è dichiarata con riferimento alle seguenti Norme armonizzate:

EN 60669-2-1