



Vemer S.p.A.
I - 32032 Feltre (BL) • Via Camp Lonc, 16
e-mail: info@vemer.it - web site: www.vemer.it



Mod. **TIMM - R100**
TIMM - R200
TIMM - R cap
TIMM - B
TIMM - RB

Manuale d'Uso

TERMOSTATO AD IMMERSIONE CON REGOLAZIONE
Leggere attentamente tutte le istruzioni

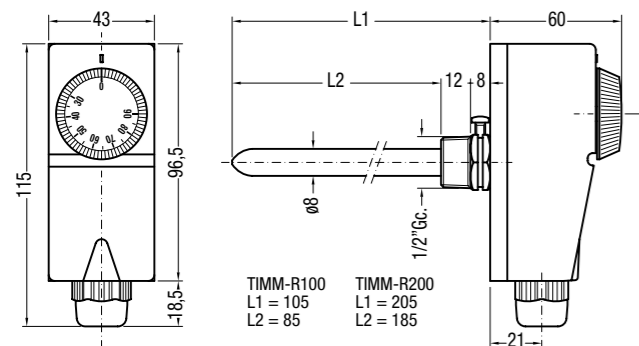
- Termostato in scatolato unipolare, ad espansione di liquido, con contatti in commutazione; completo di passacavo. È particolarmente adatto alla regolazione automatica di caldaie, pompe e altre apparecchiature termiche. Il fissaggio del termostato è realizzato mediante pozzetto filettato da 1/2".

AVVERTENZE DI SICUREZZA

Prima di collegare il termostato accertarsi che la tensione di alimentazione del CARICO UTILIZZATORE da comandare NON SIA COLLEGATA. Verificare inoltre che il carico sia compatibile con le caratteristiche di portata dei contatti (vedere dati tecnici).

Codice	Modello	Descrizione
VE305900	TIMM - R100	Termostato regolabile 30/90°C L100mm
VE306700	TIMM - R200	Termostato regolabile 30/90°C L200mm

Dimensioni



DATI TECNICI

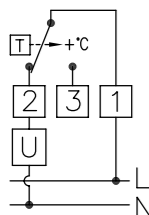
- Campo regolazione +30 ÷ +90°C (±3°C)
- Differenziale 4°C ±2°C
- Grado di protezione IP 40
- Classe di isolamento II
- Gradiente termico <1 °C/min
- Massima temperatura testa 80°C
- Massima temperatura bulbo 110°C
- Massima pressione guaina 10 bar
- Contatti in scambio
- Portata sui contatti 16 A (5) 250 Vca
- Tipo di azione 1B
- Passacavo M20

INSTALLAZIONE

- ATTENZIONE: le operazioni descritte nel presente foglio istruzioni vanno eseguite esclusivamente da personale specializzato o dall'installatore, rispettando scrupolosamente le norme di sicurezza e le disposizioni di legge vigenti.

COLLEGAMENTI

- Togliere il pozzetto dello strumento allentando la vite di tenuta.
- Fissare il pozzetto nella sede desiderata (filetto da 1/2").
- Riposizionare i bulbi dello strumento all'interno del pozzetto e stringere nuovamente la vite di tenuta.
- Sfilare la manopola e svitare le due viti sottostanti al fine di aprire il coperchio del termostato.
- Passare i cavi tramite l'apposito passacavo ed effettuare i collegamenti secondo lo schema seguente.



Morsetto 1 = comune.
Morsetto 2 = apre il circuito al raggiungimento della temperatura impostata.
Morsetto 3 = chiude il circuito al raggiungimento della temperatura impostata

- Riposizionare coperchio, viti e manopola.

NORME DI RIFERIMENTO

La conformità alle direttive comunitarie 2014/35/UE (LVD) e 2014/30/UE (EMCD) è dichiarata in riferimento alle seguenti norme: EN 60730-1, EN 60730-2-9

Manuale d'Uso

TERMOSTATO AD IMMERSIONE CON REGOLAZIONE E CAPILLARE ESTERNO
Leggere attentamente tutte le istruzioni

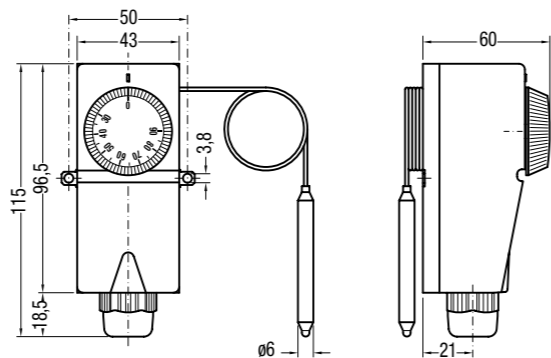
- Termostato in scatolato unipolare, ad espansione di liquido, con contatti in commutazione, completo di passacavo. È particolarmente adatto alla regolazione automatica di caldaie, pompe e altre apparecchiature termiche.

AVVERTENZE DI SICUREZZA

Prima di collegare il termostato accertarsi che la tensione di alimentazione del CARICO UTILIZZATORE da comandare NON SIA COLLEGATA. Verificare inoltre che il carico sia compatibile con le caratteristiche di portata dei contatti (vedere dati tecnici).

Codice	Modello	Descrizione
VE307500	TIMM - R cap	Termostato regolabile 30/90°C capillare esterno L1000mm

Dimensioni



DATI TECNICI

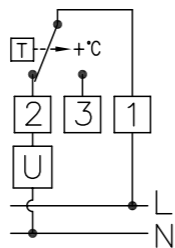
- Campo regolazione +30 ÷ +90°C (±4°C)
- Differenziale 4°C ±2°C
- Grado di protezione IP 40
- Classe di isolamento II
- Gradiente termico <1 °C/min
- Massima temperatura testa 80°C
- Massima temperatura bulbo 110°C
- Contatti in scambio
- Portata sui contatti 16 A (5) 250 Vca
- Tipo di azione 1B
- Passacavo M20

INSTALLAZIONE

- ATTENZIONE: le operazioni descritte nel presente foglio istruzioni vanno eseguite esclusivamente da personale specializzato o dall'installatore, rispettando scrupolosamente le norme di sicurezza e le disposizioni di legge vigenti.

COLLEGAMENTI

- Fissare il termostato ad una qualsiasi superficie utilizzando le alette forate.
- Immergere il bulbo che si trova all'estremità del capillare nel liquido (o posizionarlo a stretto contatto con la superficie) di cui si vuole regolare la temperatura.
- Sfilare la manopola e svitare le due viti sottostanti al fine di aprire il coperchio del termostato.
- Passare i cavi tramite l'apposito passacavo ed effettuare i collegamenti secondo lo schema seguente.



Morsetto 1 = comune.
Morsetto 2 = apre il circuito al raggiungimento della temperatura impostata.
Morsetto 3 = chiude il circuito al raggiungimento della temperatura impostata

- Riposizionare coperchio, viti e manopola.

NORME DI RIFERIMENTO

La conformità alle direttive comunitarie 2014/35/UE (LVD) e 2014/30/UE (EMCD) è dichiarata in riferimento alle seguenti norme: EN 60730-1, EN 60730-2-9

Manuale d'Uso

TERMOSTATO AD IMMERSIONE A RIARMO MANUALE
Leggere attentamente tutte le istruzioni

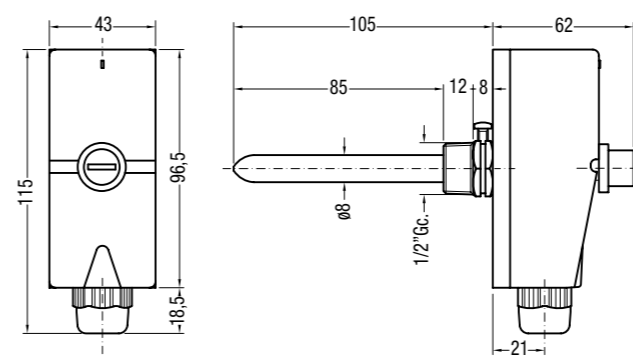
- Termostato in scatolato unipolare ad espansione di liquido, completo di passacavo. Limitatore della temperatura di sicurezza, con riarmo manuale e sicurezza positiva. Il fissaggio del termostato è realizzato mediante pozzetto filettato da 1/2".

AVVERTENZE DI SICUREZZA

Prima di collegare il termostato accertarsi che la tensione di alimentazione del CARICO UTILIZZATORE da comandare NON SIA COLLEGATA. Verificare inoltre che il carico sia compatibile con le caratteristiche di portata dei contatti (vedere dati tecnici).

Codice	Modello	Descrizione
VE308300	TIMM - B	Termostato a riarmo L100mm

Dimensioni



DATI TECNICI

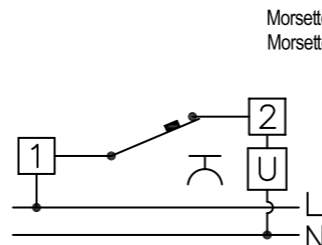
- Temperatura di intervento 99°C (±4°C)
- Riarmo manuale e sicurezza positiva
- Grado di protezione IP 40
- Classe di isolamento II
- Gradiente termico <1 °C/min
- Massima temperatura testa 80°C
- Massima temperatura bulbo 110°C
- Massima pressione guaina 10 bar
- Contatto normalmente chiuso
- Portata sui contatti 16 A (5) 250 Vca
- Tipo di azione 1B
- Passacavo M20

INSTALLAZIONE

- ATTENZIONE: le operazioni descritte nel presente foglio istruzioni vanno eseguite esclusivamente da personale specializzato o dall'installatore, rispettando scrupolosamente le norme di sicurezza e le disposizioni di legge vigenti.

COLLEGAMENTI

- Togliere il pozzetto dello strumento allentando la vite di tenuta.
- Fissare il pozzetto nella sede desiderata (filetto da 1/2").
- Riposizionare il bulbo del termostato all'interno del pozzetto e stringere nuovamente la vite di tenuta.
- Svitare il cappuccio di protezione del pulsante di riarmo e il dado sottostante al fine di aprire il coperchio del termostato.
- Passare i cavi tramite l'apposito passacavo ed effettuare i collegamenti secondo lo schema seguente.



Morsetto 1 = comune.
Morsetto 2 = apre il circuito al raggiungimento della temperatura. (99°C ±4°C)

- Riposizionare coperchio, dado e cappuccio.

OPERAZIONE DI RIARMO

In caso di intervento del termostato (apertura del contatto) attendere il tempo sufficiente perché la temperatura del sistema rientri entro i limiti di norma. Rimuovere le cause che hanno provocato la sovratemperatura del sistema. Procedere quindi al riarmo manuale del termostato togliendo il cappuccio in plastica e spingendo a fondo, con apposito attrezzo, il pulsante all'interno del dado. Riavvitare infine il cappuccio sul dado.

NORME DI RIFERIMENTO

La conformità alle direttive comunitarie 2014/35/UE (LVD) e 2014/30/UE (EMCD) è dichiarata in riferimento alle seguenti norme: EN 60730-1, EN 60730-2-9

Manuale d'Uso

DOBPIO TERMOSTATO AD IMMERSIONE CON REGOLAZIONE E BLOCCO
Leggere attentamente tutte le istruzioni

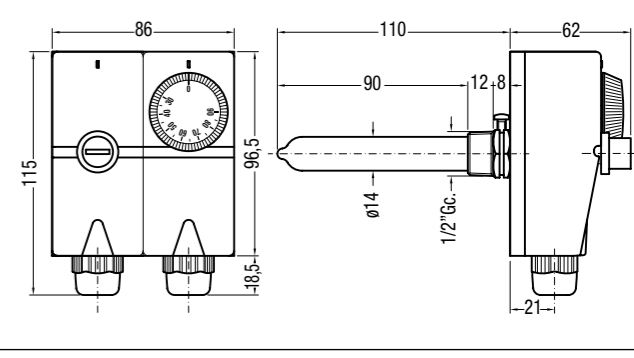
- Doppio termostato in scatolato unipolare, ad espansione di liquido, con contatti in commutazione; completo di passacavi. Regolatore di temperatura e limitatore di sicurezza a riarmo manuale e sicurezza positiva. Il fissaggio del termostato è realizzato mediante pozzetto filettato da 1/2".

AVVERTENZE DI SICUREZZA

Prima di collegare il termostato accertarsi che la tensione di alimentazione del CARICO UTILIZZATORE da comandare NON SIA COLLEGATA. Verificare inoltre che il carico sia compatibile con le caratteristiche di portata dei contatti (vedere dati tecnici).

Codice	Modello	Descrizione
VE309100	TIMM - RB	Doppio termostato regolabile 30/90°C + blocco L100mm

Dimensioni



DATI TECNICI

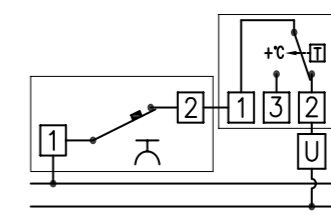
- Campo regolazione: +30 ÷ +90°C (± 3°C)
- Differenziale: 4°C ± 2°C
- Temperatura di intervento (limitatore): 99°C (± 4°C)
- Riarmo manuale e sicurezza positiva
- Grado di protezione IP40
- Classe di isolamento II
- Gradiente termico <1 °C/min
- Massima temperatura testa 80°C
- Massima temperatura bulbo 110°C
- Massima pressione guaina 10 bar
- Contatti in scambio/normale chiuso
- Portata sui contatti 16 A (5) 250 Vca
- Tipo di azione 1B
- Passacavo M20

INSTALLAZIONE

- ATTENZIONE: le operazioni descritte nel presente foglio istruzioni vanno eseguite esclusivamente da personale specializzato o dall'installatore, rispettando scrupolosamente le norme di sicurezza e le disposizioni di legge vigenti.

COLLEGAMENTI

- Togliere il pozzetto dello strumento allentando la vite di tenuta.
- Fissare il pozzetto nella sede desiderata (filetto da 1/2").
- Riposizionare i bulbi dello strumento all'interno del pozzetto e stringere nuovamente la vite di tenuta.
- Per accedere al termostato di regolazione sfilare la manopola e svitare le due viti sottostanti. Per accedere al termostato a riarmo svitare il cappuccio di protezione del pulsante di riarmo e il dado sottostante. Togliere quindi il doppio coperchio in plastica.
- Passare i cavi tramite gli appositi passacavo. Lo strumento è adatto ad agire su due circuiti indipendenti (uno con il regolatore, uno con il limitatore) oppure su un unico circuito con regolatore e limitatore collegati secondo lo schema seguente.



LIMITATORE
Morsetto 1 = comune.
Morsetto 2 = apre il circuito al raggiungimento della temperatura. (99°C ±4°C)

REGOLATORE
Morsetto 1 = comune.
Morsetto 2 = apre il circuito al raggiungimento della temperatura impostata.
Morsetto 3 = chiude il circuito al raggiungimento della temperatura impostata.

- Riposizionare coperchio, viti e manopola, dado e cappuccio.

OPERAZIONE DI RIARMO

In caso di intervento del termostato (apertura del contatto) attendere il tempo sufficiente perché la temperatura del sistema rientri entro i limiti di norma. Rimuovere le cause che hanno provocato la sovratemperatura del sistema. Procedere quindi al riarmo manuale del termostato togliendo il cappuccio in plastica e spingendo a fondo, con apposito attrezzo, il pulsante all'interno del dado. Riavvitare infine il cappuccio sul dado.

NORME DI RIFERIMENTO

La conformità alle direttive comunitarie 2014/35/UE (LVD) e 2014/30/UE (EMCD) è dichiarata in riferimento alle seguenti norme: EN 60730-1, EN 60730-2-9



Il simbolo del cassonetto barrato riportato sull'apparecchiatura o sulla sua confezione indica che il prodotto alla fine della propria vita utile deve essere raccolto separatamente dagli altri rifiuti. L'utente dovrà, pertanto, conferire l'apparecchiatura giunta a fine vita agli idonei centri comunali di raccolta differenziata dei rifiuti elettrotecnici ed elettronici. In alternativa alla gestione autonoma, è possibile consegnare gratuitamente l'apparecchiatura che si desidera smaltire al distributore, al momento dell'acquisto di una nuova apparecchiatura di tipo equivalente. Presso i distributori di prodotti elettronici con superficie di vendita di almeno 400 m² è inoltre possibile consegnare gratuitamente, senza obbligo di acquisto, i prodotti elettronici da smaltire con dimensioni inferiori a 25 cm.

L'adeguata raccolta differenziata per l'avvio successivo dell'apparecchiatura dismessa al riciclaggio, al trattamento e allo smaltimento ambientalmente compatibile contribuisce ad evitare possibili effetti negativi sull'ambiente e sulla salute e favorisce il reimpiego e/o riciclo dei materiali di cui è composta l'apparecchiatura.

ai sensi dell'art. 26 del Decreto Legislativo 14 marzo 2014, n. 49 "Attuazione della direttiva 2012/19/UE sui rifiuti di apparecchiature elettriche ed elettroniche (RAEE)"