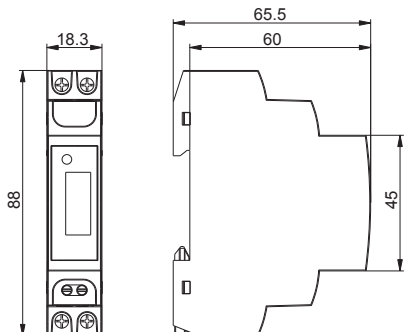
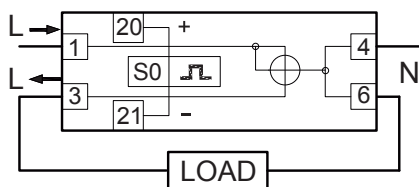


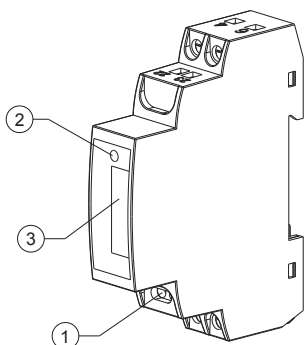
2 DIMENSIONI



3 SCHEMA DI COLLEGAMENTO



4 DESCRIZIONE



1. Morsetti per uscita impulsi
2. Led rosso: 2000 lampeggi ogni 1kWh conteggiato (1 lampeggio ogni 0,5W)
3. Contatore elettromeccanico a 5+1 cifre

1 Manuale d'Uso

CONTATORE DI ENERGIA ATTIVA MONOFASE

⚠ Leggere attentamente tutte le istruzioni

Il contatore statico di energia Energy-230 Micro è un dispositivo in contenitore 1 modulo DIN per il conteggio di energia attiva nei sistemi monofase a 230 V AC. Energy-230 Micro è inoltre dotato di uscita impulsi.

Codice	Modello	Descrizione
VE321600	Energy-230 Micro LCD	Contatore energia attiva con uscita impulsi

AVVERTENZE DI SICUREZZA

Durante l'installazione ed il funzionamento del dispositivo è necessario rispettare le seguenti prescrizioni:

- 1) Il dispositivo deve essere installato da persona qualificata rispettando scrupolosamente gli schemi di collegamento.
- 2) Non alimentare o collegare il dispositivo se qualche parte di esso risulta danneggiata.
- 3) Dopo l'installazione deve essere garantita la inaccessibilità ai morsetti di collegamento senza l'uso di appositi utensili.
- 4) Il dispositivo deve essere installato e messo in funzione in conformità con la normativa vigente in materia di impianti elettrici.
- 5) Prima di accedere ai morsetti di collegamento verificare che i conduttori non siano in tensione.
- 6) Nell'impianto elettrico a monte del dispositivo deve essere installato un dispositivo di protezione contro le sovracorrenti.
- 7) Nella rete di alimentazione deve essere presente una disconnessione bipolare.
- 8) Il dispositivo è destinato ad operare in ambienti con categoria di sovratensione III e grado di inquinamento 2 secondo la norma EN 61010-1.

CARATTERISTICHE TECNICHE

- Alimentazione: 230 V AC (-15%/+10%), 50/60 Hz
- Consumo massimo:
 - circuito di tensione: 0,7 W
 - circuito di corrente: 0,2 W
- Corrente di base: $I_b = 5A$
- Corrente massima: $I_{max} = 25 A$
- Corrente di avviamento: $\leq 20 mA$
- Corrente minima: $I_{min} = 25 mA$
- Tipo di inserzione: diretta per gli ingressi di corrente
- Led rosso lampeggiante: 2000 lampeggi/kWh
- Precisione: classe 1 (secondo EN 62053-21)
- Contatore elettromeccanico: 5 cifre + 1 decimale
- Risoluzione lettura: 0,1 kWh (fondo scala: 99999,9 kWh)
- Uscita impulsi optoisolata per la lettura remota dei conteggi (morsetti 20 e 21)
- Caratteristiche impulso:
 - peso = 2000 impulsi/kWh
 - durata $\geq 30 ms$
 - tensione = $18 \div 27 V DC$
 - massima corrente d'uscita: 27 mA
- Temperatura di funzionamento: $-20 \div +50 ^\circ C$
- Temperatura di immagazzinamento: $-25^\circ C \div +70^\circ C$
- Umidità di funzionamento: $20 \div 90\%$ non condensante
- Contenitore: 1 modulo DIN
- Grado di protezione: IP20

5 FUNZIONAMENTO

- Installare il contatore di energia Energy-230 Micro rispettando scrupolosamente gli schemi di collegamento riportati in questo manuale e sul dispositivo stesso.
- A installazione avvenuta, il contatore registra l'energia attiva. Il LED rosso e l'uscita impulsi (morsetti 20, 21) emettono un segnale con frequenza proporzionale all'energia misurata (2000 lampeggi ogni kWh).

NORME DI RIFERIMENTO

La conformità alle Direttive Comunitarie:

2014/35/UE (LVD)

2014/30/UE (EMCD)

è dichiarata in riferimento alle seguenti Norme armonizzate:

• EN 61010-1

• EN 62052-11 EN 62053-21

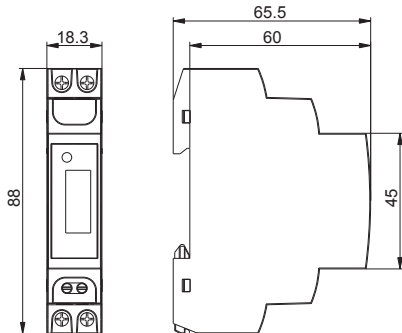
Vemer S.p.A.

I - 32032 Feltre (BL) • Via Camp Lonc, 16
Tel +39 0439 80638 • Fax +39 0439 80619

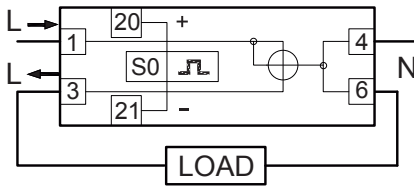
e-mail: info@vemer.it - web site: www.vemer.it

Mod. **Energy-230 Micro**

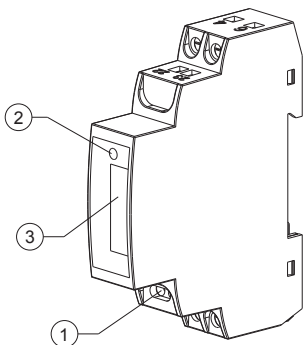
2 DIMENSIONS



3 WIRING DIAGRAMS



4 DESCRIPTION



1. Terminals for pulse output
2. Red LED: 2000 flashes every 1kWh counted (1 flash every 0.5Wh)
3. Electromechanical counter with 5 + 1 digits counter

1 User manual

SINGLE-PHASE ACTIVE ENERGY METER

⚠ Read all instructions carefully

The static energy meter Energy 230 Micro is a device in 1 DIN module container for active energy counting in 230 V AC single-phase systems. Energy-230 Micro LCD also equipped with pulse output.

Code	Model	Description
VE321600	Energy-230 Micro	Active energy meter with pulse output

SAFETY WARNINGS

During the installation and operation of the device it is necessary to respect the following instructions:

- 1) The device should be installed by a qualified operator in according with the wiring diagrams
- 2) Do not power or connect the device if any part of it is damaged
- 3) After the installation inaccessibility to the connection terminals without the use of special tools must be guaranteed.
- 4) The device should be installed in conformity to the standards relative to the electrical system
- 5) Before touching the connection terminals make sure that the wires are not live
- 6) A protection device against over-currents should be installed in the electrical system, upstream of the energy meter
- 7) In the supply mains must be present a bipolar disconnection
- 8) The device is designed to operate in environments with overvoltage category III and pollution level 2 according to EN 61010-1 standard.

TECHNICAL CHARACTERISTICS

- Power supply: 230 V AC (-15%/+10%), 50/60 Hz
- Maximum power consumption:
 - voltage circuit: 0.7 W
 - current circuit: 0.2 W
- Basic current: $I_b = 5\text{ A}$
- Maximum current: $I_{max} = 25\text{ A}$
- Starting current: $\leq 20\text{ mA}$
- Connection type: direct for current inputs
- Minimum current: $I_{min} = 25\text{ mA}$
- Signaling led red = 2000 flashing at kWh
- Accuracy: class 1 (according to EN 62053-21)
- Electromechanical counter: 5 digits + 1 decimal
- Reading resolution: 0.1 kWh (full scale: 99999.9 kWh)
- Optoinsulated pulse output for energy consumption remote-monitoring (20 and 21 terminals)
- Pulse specifications:
 - weight = 2000 flashing at kWh
 - duration $\geq 30\text{ ms}$
 - voltage = $18 \div 27\text{ V DC}$
 - max current output: 27 mA
- Operating temperature: $-20 \div +50\text{ }^\circ\text{C}$
- Storage temperature: $-25^\circ\text{C} \div +70^\circ\text{C}$
- Operating humidity: $20 \div 90\%$ non condensing
- Container: 1 DIN
- Protection degree: IP20

5 OPERATION

- Install the energy meter Energy-230 Micro according with the wiring diagrams described in this manual and on the device.
- After installation, the counter records the active energy. The red LED and the pulse output (terminals 20, 21) emit a signal with frequency proportional to the measured energy (2000 flashing at kWh).

REFERENCE STANDARDS

Conformity to the EU directives:

2014/35/EU (LVD)

2014/30/EU (EMCD)

is declared in reference to the following harmonised Standards:

- EN 61010-1
- EN 62052-11 EN 62053-21