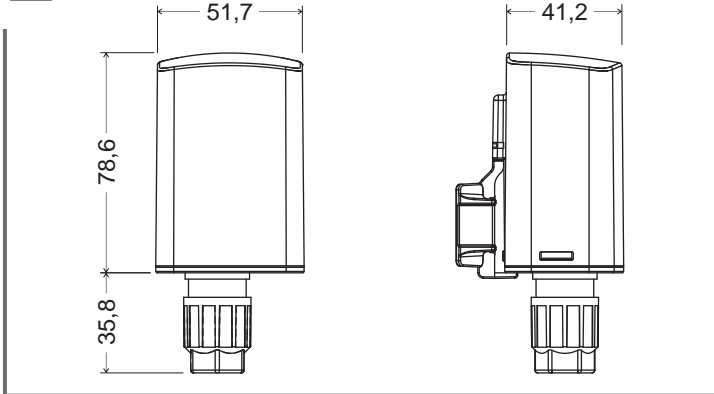
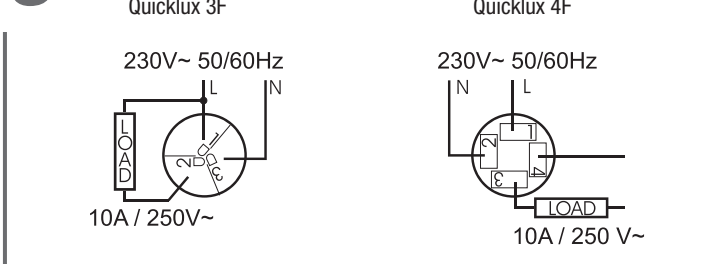


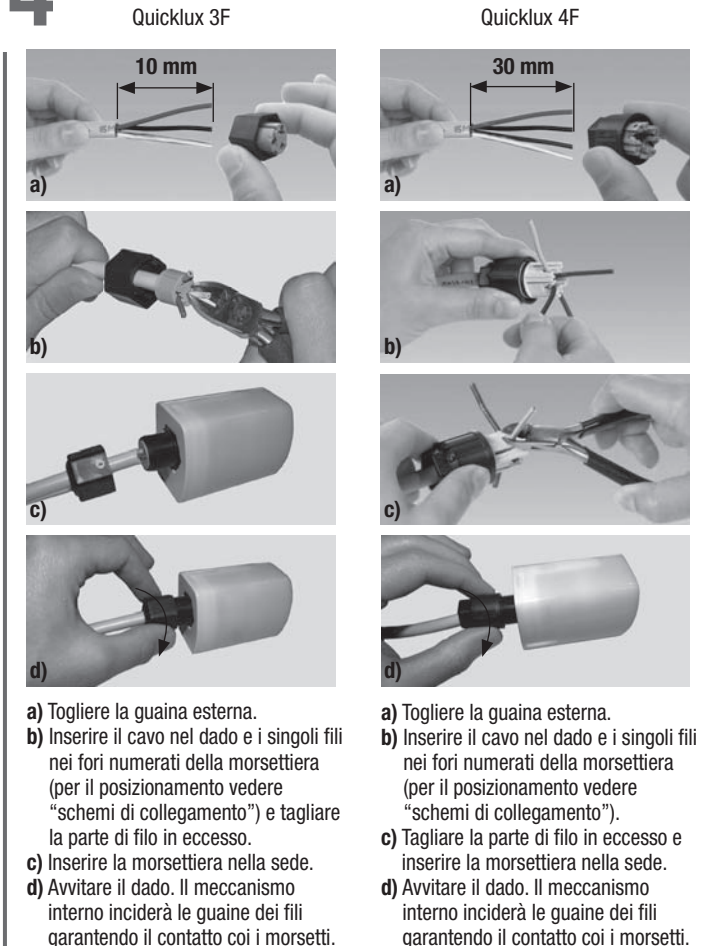
2 DIMENSIONI



3 SCHEMI DI COLLEGAMENTO



4 INSTALLAZIONE



1 Manuale d'Uso

INTERRUTTORI CREPUSCOLARI

⚠ Leggere attentamente tutte le istruzioni

Gli strumenti crepuscolari serie Quicklux sono dispositivi di controllo elettronici con micro disconnessione (μ) di apertura fra i contatti (EN 60669-2-1) che consentono l'accensione di dispositivi elettrici (ad esempio luci) quando il livello di luminosità scende al di sotto di una soglia impostabile.

L'innovativo sistema di cablaggio consente una facile e veloce installazione mentre il trimmer posto sul lato esterno inferiore consente la regolazione della soglia di luminosità senza aprire lo strumento.

- Quicklux 3F è adatto a comandare carichi alimentati a 230Vac.
- Quicklux 4F è adatto a comandare carichi con qualsiasi alimentazione.

Codice	Modello	Descrizione
VE503900	Quicklux 3F	Interruttore crepuscolare a 3 fili
VE504700	Quicklux 4F	Interruttore crepuscolare a 4 fili

AVVERTENZE DI SICUREZZA

Durante l'installazione ed il funzionamento dello strumento è necessario rispettare le seguenti indicazioni:

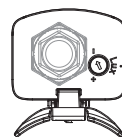
- 1) Lo strumento deve essere installato da persona qualificata rispettando scrupolosamente gli schemi di collegamento.
- 2) Non alimentare il prodotto se qualche parte risulta danneggiata.
- 3) Lo strumento deve essere installato e messo in funzione in conformità con la normativa vigente in materia di impianti elettrici.
- 4) Nell'impianto elettrico dell'edificio in cui lo strumento viene installato va compreso un interruttore ed un dispositivo di protezione dalle sovracorrenti
- 5) Non utilizzare lo strumento per scopi diversi da quelli indicati.
- 6) In caso di malfunzionamento dello strumento non eseguire interventi di riparazione e contattare direttamente l'assistenza tecnica.
- 7) Lo strumento può essere utilizzato in ambienti con categoria di sovratensione III e grado di inquinamento 2.
- 8) Prima di accedere ai morsetti di collegamento verificare che i conduttori non siano in tensione.
- 9) Dopo l'installazione deve essere garantita la inaccessibilità ai morsetti di collegamento senza l'uso di appositi utensili.

CARATTERISTICHE TECNICHE

- Alimentazione: 230 Vac (-15% ÷ +10%) 50/60 Hz
- Assorbimento: 6VA (1W)
- Installazione da parete o da palo
- Portata del relè: 10A /250 Vac
- Range sensibilità impostabile: 3÷70 lux
- Tempo di intervento: 10 secondi
- Isteresi sulla sensibilità: 4 lux
- Cablaggio
 - Sezione cavi flessibili: 0,75 ÷ 1,5 mm²
 - Diametro massimo dei cavi con guaina: 3 mm
 - Diametro guaina esterna: 5,6÷9 mm (Quicklux 3F), 7÷10 mm (Quicklux 4F)
- Grado di protezione: IP54
- Tipo di azioni: 1B
- Temperatura di funzionamento: 0 ÷ +50 °C
- Temperatura di immagazzinamento: -10 ÷ +60 °C
- Umidità di funzionamento: 20÷90% non condensante

5 FUNZIONAMENTO

- L'installazione può avvenire a parete o a palo (tramite adattatore presente nella confezione)
- Evitare di installare lo strumento in luoghi in cui si possono verificare abbagli o riflessi
- Regolare la soglia di intervento attraverso il trimmer posto sul lato inferiore (range 3 ÷ 70 lux)



Trimmer per regolazione soglia

NORME DI RIFERIMENTO

La conformità con le Direttive Comunitarie: 2006/95/CE (Bassa tensione) 2004/108/CE (Compatibilità Elettromagnetica) è dichiarata in riferimento alle seguenti norme armonizzate:

- CEI EN 60669-2-1

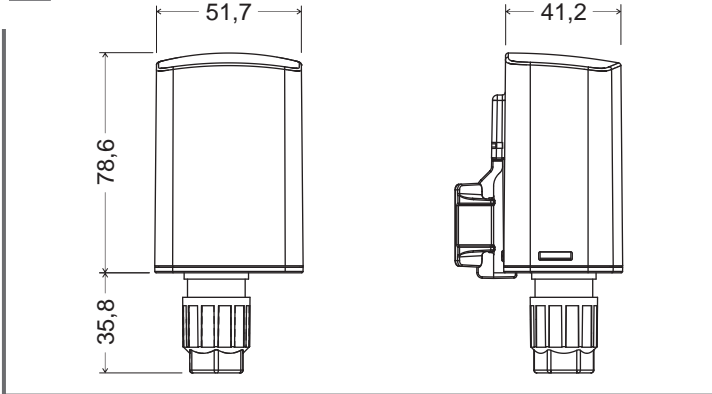
Vemer S.p.A.

I - 32032 Feltre (BL) • Via Camp Lonc, 16
Tel +39 0439 80638 • Fax +39 0439 80619
e-mail: info@vemer.it - web site: www.vemer.it

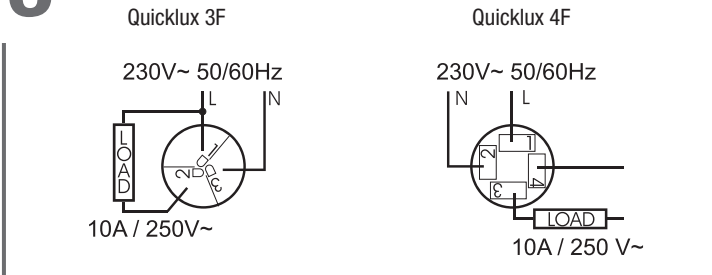
Mod. Quicklux



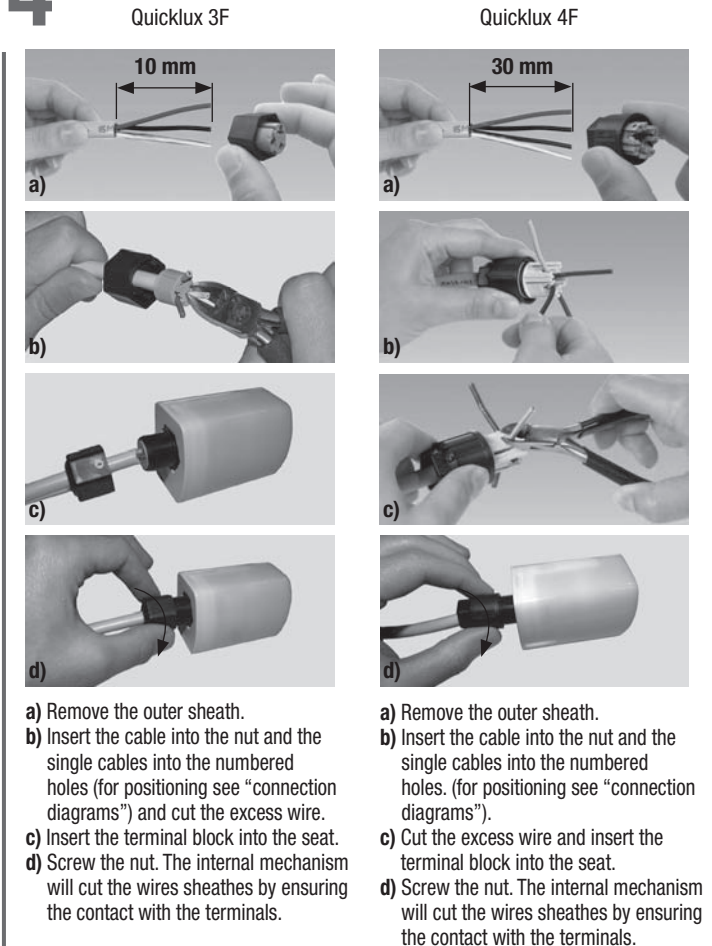
2 DIMENSIONS



3 CONNECTION DIAGRAMS



4 INSTALLATION



1 User Manual

TWILIGHT SWITCHES

⚠ Read all the instructions carefully

Quicklux series twilight devices are electronic control devices with micro disconnections (μ) of opening between contacts (EN60669-2-1) which allow electrical devices switch on (such as lights) when luminosity level falls below a settable threshold.

The innovative wiring system enables an easy and quick installation while the trimmer positioned on the outside bottom allows you to adjust the luminosity threshold without opening the instrument.

- Quicklux 3F is suitable for controlling loads 230Vac powered.
- Quicklux 4F is suitable for controlling loads with any power supply.

Code	Model	Description
VE503900	Quicklux 3F	Twilight switch 3 wires
VE504700	Quicklux 4F	Twilight switch 4 wires

SAFETY WARNINGS

During product installation and operation it is necessary to observe the following instructions:

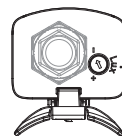
- 1) The instrument must be installed by a qualified person, in strict compliance with the connection diagrams
- 2) Do not power the instrument if any part of it is damaged
- 3) The instrument must be installed and activated in compliance with current electric system standards
- 4) Do not use the instrument for purposes different from the one specified.
- 5) The electrical system in the building in which the instrument is to be installed should have an over-current switch and a protection device
- 6) In case of malfunction do not perform repairs and contact immediately the technical support.
- 7) The instrument can be used in environments with category of overvoltage III and pollution degree 2.
- 8) Before accessing the connection terminals, verify that the leads are not live
- 9) After installation, inaccessibility to the connection terminals without appropriate tools must be guaranteed.

TECHNICAL CHARACTERISTICS

- Power supply: 230 Vac (-15% ÷ +10%) 50/60 Hz
- Absorption: 6VA (1W)
- Wall or pole installation
- Relays capacity: 10A / 250 Vac
- Adjustable sensitivity range: 3÷70 lux
- Intervention time: 10 seconds
- Hysteresis on sensitivity: 4 lux
- Wiring
 - Flexible cables section: 0.75 ÷ 1.5 mm²
 - Sheathed cables maximum diameter: 3 mm
 - Outer sheath diameter: 5.6÷9 mm (Quicklux 3F), 7÷10 mm (Quicklux 4F)
- Protection degree: IP54
- Action type: 1B
- Operating temperature: 0 ÷ +50 °C
- Storage temperature: -10 ÷ +60 °C
- Operating humidity: 20÷90% non condensing

5 OPERATION

- Installation can be wall or pole (by using the adapter in the package)
- Avoid installing the instrument in places where dazzle or glare may occur
- Adjust the intervention threshold by the trimmer placed on the bottom side (range 3 ÷ 70 lux)



Trimmer for threshold adjustment

REFERENCE STANDARDS

Compliance with Community Directives:
2006/95/EC (Low Voltage) and 2004/108/EC (E.M.C.)
is declared with reference to the following harmonized standards:
• EN 60669-2-1