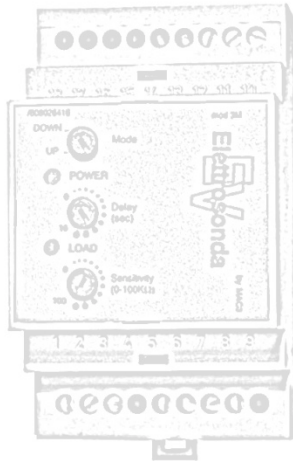


Elettrosonda Z/Q/EV



Manuale d'uso
Betriebs und Wartungsanleitung
Manual de uso

User Manual
Notice d'utilisation



Cod. /620010101- Dis. 7000 Rev.00 06-2012

Made in Italy

I Le ELETTRONDE prodotte dalla MAC3 della serie Z, Q, EV, sono regolatori per liquidi conduttivi, atte a controllare il livello minimo e massimo di pozzi profondi, serbatoi, cisterne etc. Il principio di funzionamento è basato sulla rivelazione da parte della centralina della resistenza del liquido, il cui livello viene controllato tramite apposite sonde poste nello stesso, di cui la più lunga funge da comune. Quando il livello del liquido all'interno del recipiente o del pozzo bagna le tre sonde immerse, viene eseguita l'attivazione del relé che viene disattivato solo al momento in cui il livello abbassandosi scopre la sonda bassa.

NOTE SULL'UTILIZZO DELLE VARIE ELETTRONDE MAC3.

- **Staccare la corrente dal quadro principale prima di eseguire qualsiasi operazione sul dispositivo.**
- **Se il dispositivo è usato in funzione riempimento, il sistema deve essere provvisto di un adeguato troppo pieno.**

Modelli NS

Particolarmente adatti al controllo delle acque. Nei modelli NS posizionare le sonde, nel caso di pozzi con diametro fino a mm 100: in modo che tra la più bassa e la più alta non ci sia più di m 2,0 (E' quanto è sufficiente a proteggere la pompa). Per pozzi di diametro maggiore si possono porre le sonde a maggior distanza. Per i serbatoi non ci sono limiti. In conclusione, si controllano bene liquidi per una resistenza totale di max. 5,6 kOhm. La centralina di controllo può distare dalle sonde anche m 1.000. L'uso del tipo NS fornisce una straordinaria sicurezza di funzionamento, essendo poco sensibile alle condizioni di umidità classiche dei pozzi e serbatoi.

Modelli AS

Per il controllo di liquidi a bassa conducibilità, ad esempio acqua piovana, sono particolarmente indicati i tipi AS. Tali modelli permettono il controllo di liquidi con resistenza totale elevata, cioè sino a 100 kOhm.

Modelli SR

Qualora si abbia necessità di controllare liquidi conduttivi con conducibilità non conosciuta è indispensabile l'utilizzo di tale modello che controlla fino a 70 kOhm.

Modello EV

Garantisce la flessibilità del modello SR, le prestazioni del modello NS e inoltre permette di:

- Impostare un ritardo di intervento dell'attivazione del relé da 0÷16s;
- selezionare la modalità di intervento del relé (riempimento / svuotamento);
- richiedere una uscita relé con due contatti in scambio nella versione 3 moduli DIN.

TUTTI I MODELLI SONOTROPICALIZZATI cioè trattati per funzionare in continuo in condizioni di elevata umidità e temperatura.

Gli schemi applicativi relativi alle funzioni svuotamento e riempimento sono riportati rispettivamente in Fig. 1 e Fig. 2. Gli schemi di collegamento per i vari modelli sono riportati in Fig. 3 – 10

EN The ELECTROPROBES of the Z, Q, EV, series, produced by the MAC3, are regulators of conductive fluid suitable for the minimum and maximum level control of deep well, tanks, cisterns etc. The operating principle is based on the detection, on the part of the control box, of the fluid resistance, the level being controlled by means of special probes immersed in the liquid with the longest acting as a common element. When the level of the liquid inside the container or the well wets all three probes a relay is activated which is subsequently deactivated only when the level descends, uncovering the lower probe.

NOTE ON THE USE OF THE VARIOUS MAC3 ELECTROPROBES.

- **Disconnect the power supply from the main panel before undertaking any operations on the device.**
- **If the device is to be used in filling mode, the system must be fitted with an adequate overflow system.**

Models NS (the best for waters)

In the case of wells with a diameter max of 100 mm. the NS model probes should be positioned in such a way that there is not more than mt. 2.0 between the lowest and the highest (sufficient to protect the pump). For wells with a larger diameter, the probes can be set at a greater distance. There are no limits for tanks. To conclude, liquids with a total resistance of 5,6 Kohm max. can be well controlled. The control box can be placed at a distance of up to 1,000 mt, from the probes. The use of type NS offers extremely safe operation since they are not particularly sensitive to the conditions of humidity associated with wells and tanks.

Models AS

The AS models are particularly suited to the monitoring of low-conductivity liquids such as rain water. As these models permit the control of liquids with a high degree of total resistance, that is up to 100 kOhm.

Models SR

Should it be necessary to monitor conductive liquids with an unknown degree of conductivity, this model is essential with the potential for controlling up to 70 kOhm.

Model EV

It combines the flexibility of model SR, with the performance levels of model NS and also makes it possible to:

- Set an intervention delay time on the relay activation from 0÷16s;
- select the relay intervention mode (filling / emptying);
- request a relay output with two exchange contacts in the 3 module DIN version.

ALL THE MODELS ARE TROPICALIZED which means they are treated for continuous operations at high temperatures with a high degree of humidity.

The application diagrams relative to the emptying and filling functions are shown in Fig. 1 and Fig. 2 respectively. The connection diagrams for the various models are shown in Fig. 3 – 10

F Les ELECTROSONDES de MAC3 appartenant à la série Z, Q, EV sont des régulateurs pour liquides conducteurs, capables de contrôler le niveau minimum et maximum des puits profonds, des réservoirs, des citernes, etc. Le principe de fonctionnement se base sur le relèvement de la résistance du liquide grâce à la boîte de contrôle; le niveau de ce dernier est contrôlé par l'intermédiaire de sondes spéciales placées dans celui-ci, dont la plus longue fait office d'élément commun. Lorsque le niveau du liquide à l'intérieur du récepteur ou du puits atteint les trois sondes, le relais se met en marche et il ne s'éteindra qu'au moment où le niveau en s'abaissant touchera la sonde la plus basse.

REMARQUES SUR L'UTILISATION DES DIVERSES ELECTROSONDES MAC3

- Retirer le courant du tableau électrique principal avant toute opération sur le dispositif.
- Si le dispositif est utilisé en remplissage, le système doit être équipé d'un système de trop-plein.

Modèles NS - particulièrement appropriés pour le contrôle des eaux Dans les modèles NS positionner les sondes - dans le cas de puits possédant un diam. de 100 mm. max - de manière qu'il n'y ait pas plus de 2,0 mt. entre la plus basse et la plus haute (cela suffit pour protéger la pompe). Pour des puits de diam. supérieur, il est possible de placer les sondes à des distances plus importantes. In n'existe pas de limite, pour les réservoirs. En conclusion, les liquides se contrôlent bien pour une résistance totale de 5,5 Kohm max. La boîte de contrôle peut être distante des sondes, même de 1.000 mt. L'utilisation du type NS entraîne une sécurité de fonctionnement extraordinaire car elles sont peu sensibles aux conditions d'humidité classiques des puits et des réservoirs.

Modèles AS Pour le contrôle de liquides à faible conductibilité comme, par exemple, l'eau de pluie, les types AS sont particulièrement indiqués. Ces modèles permettent un contrôle des liquides d'une résistance globale élevée, c'est-à-dire jusqu'à 100 k Ω .

Modèles SR S'il s'avère nécessaire de contrôler des liquides conducteurs dont la conductibilité n'est pas connue, ce modèle, qui réalise un contrôle jusqu'à 70 k k Ω , est alors indispensable.

Modèle EV Il allie la flexibilité du modèle SR, les performances du modèle NS et permet, en outre :
- D'imposer un retard d'intervention à l'activation du relais, de 0 à 16 s;
- de sélectionner la modalité d'intervention du relais (remplissage / vidange);
- de requérir une sortie relais à deux contacts en échange dans la version à 3 modules DIN.

TOUS LES MODELES SONT TROPICALISES c'est-à-dire qu'ils sont traités pour fonctionner en continu à haute température avec un degré d'humidité élevé. Les connexions sont indiquées sur le côté de la boîte de contrôle et sur le côté du tableau présent.

Les schémas d'application relatifs aux fonctions de vidange et de remplissage sont reportés sur les Fig. 1 et 2. Les schémas de raccordement des différents modèles sont reportés sur les Fig. 3 à 10.

D Die von MAC3 gebauten ELEKTROSONDEN der Serie Z, Q, EV, sind Regler für leitfähige Flüssigkeiten, welche Minimum- und Maximum-Niveau in Brunnen, Speicherbecken, Zisternen usw. unter Kontrollen halten. Das Funktionsprinzip beruht darauf, daß der Flüssigkeitswiderstand von Seiten des Steuergehäuses vermessen wird. Das Niveau der Flüssigkeit wird von einer in dieser liegenden Sonde kontrolliert. Die längere Sonde ist ein liegendes Element kontrolliert. Die längere Sonde ist ein gemeinsames Element. Wenn das Flüssigkeitsniveau im Becken oder Brunnen die drei eingetauchten Sonden berührt, wird ein Relais aktiviert, welches sich erst dann wieder ausstellt, wenn bei Sinken des Flüssigkeitsniveaus, die untere Sonde freigelegt wird.

GEBRAUCHSHINWEISE FÜR DIE EINZELNEN ELEKTROSONDEN MAC3

- Vor Eingriffen an dem Gerät muss die Stromzufuhr an der Hauptschalttafel getrennt werden.
- Sollte die Sonde für die Füllung eingesetzt werden, muss das System mit einem geeigneten Überlaufsystem ausgerüstet sein.

Modelle NS Bei Brunnen mit Durchmesser von 100 mm, hat die Sonde der Modelle so eingeführt zu werden, daß zwischen der kurzen und der längsten Sonde nicht mehr als 2,00 Meter Abstand entsteht. (Das ist für Pumpenschutz ausreichend). Bei Brunnen mit größeren Durchmessern; können die Sonden auch in größeren Abständen angeordnet werden. Bei Speicherbecken bestehen keine Auflagen. Flüssigkeiten mit einem Widerstand von max 5,6 Kohm können optimal kontrolliert werden. Das Steuergehäuse kann bis zu 1.000 Meter von der Sonde entfernt liegen. Die Typen NS gewähren eine optimale Funktionssicherheit, weil diese unter den hohen Feuchtigkeitsbedingungen in Brunnen und Becken nicht leiden.

Modelle AS Zur Kontrolle von Flüssigkeiten mit niedriger Leitfähigkeit wie Regenwasser sind die Typen AS besonders geeignet. Mit diesen Modellen werden Flüssigkeiten mit total hohem Widerstand bis zu 100 k Ω kontrolliert.

Modelle SR Sollte eine Überwachung von Flüssigkeiten mit unbekannter Leitfähigkeit erforderlich sein, ist dieses Modell, welches bis zu 70 k Ω kontrolliert, äußerst nützlich.

Modell EV Bürgt für die Flexibilität des Modells SR, für die Leistungen des Modells NS und außerdem für folgende Einstellungen:
- Einschaltverzögerung einer Relaisaktivierung von 0-16s;
- Wahl der Einschaltart des Relais (Füllung/Entleerung);
- ein Relaisausgang mit zwei Wechselkontakten in Version 3 DIN-Module.

ALLE MODELLE SIND MIT EINER TROPENGERECHTEN Behandlung versehen und arbeiten bei hoher Feuchtigkeit und hohen Temperaturen. Die Verbindungen stehen an der Seite des Steuergehäuses und auf diesem Prospekt.

Die Pläne für die Entleer- und Füllfunktionen sind aus Fig. 1 und Fig. 2 ersichtlich. Die Verbindungen für die einzelnen Modelle gehen aus Fig. 3 – 10 hervor.

ES Las ELECTROSONDAS producidas por MAC3 de la serie Z, Q, EV, son reguladores, para líquidos conductivos, indicados para controlar el nivel mínimo y máximo de pozos profundos, tanques, cisternas, etc. Su principio de funcionamiento se basa en la relevación por parte de la centralita de la resistencia del líquido, cuyo nivel es controlado por unas sondas expresamente incorporadas en el mismo, de las cuales la más larga funciona como común. Cuando el nivel del líquido en el interior del recipiente o del pozo moja las tres sondas inmersas, se efectúa la activación del relé que es desactivado solamente cuando el nivel baja descubriendo la sonda más baja.

NOTAS SOBRE EL EMPLEO DE LAS DIFERENTES ELECTROSONDAS MAC3

- **Desconecte la corriente del cuadro principal antes de efectuar cualquier operación sobre el dispositivo.**
- **Si el dispositivo está siendo usado en función de llenado, el sistema debe contar con un adecuado sistema de desbordamiento.**

Modelos NS - particularmente aptas para el control de las aguas En los modelos NS posicionar la sondas, en el caso de pozos con diámetro máximo de 100mm, de manera que entre la más baja y la más alta no haya más de 2m (es lo suficiente para proteger la bomba). Para pozos con diám. superior se pueden poner las sondas a mayor distancia. Para los tanques no hay límites. Concluyendo, los líquidos con una resistencia total máximo de 5,6Kohm son bien controlados. La centralita de control puede estar a una distancia de las sondas de incluso 1.000m. El empleo del tipo NS da una extraordinaria seguridad en el funcionamiento, siendo poco sensible a las condiciones de humedad clásicas de los pozos y tanques.

Modelos AS Para el control de líquidos de baja conductibilidad, por ejemplo agua de lluvia, son particularmente indicados los tipos AS. Dichos modelos permiten el control de líquidos con una resistencia total elevada, o sea hasta 100 kOhm.

Modelos SR Si se tuviese la necesidad de controlar líquidos conductivos con conductibilidad no conocida, será indispensable utilizar dicho modelo que controla hasta 70 kOhm.

Modelo EV Garantiza la flexibilidad del modelo SR, las prestaciones del modelo NS y, además, permite:

- Programar un retardo de intervención de la activación del relé de 0÷16s;
- seleccionar la modalidad de intervención del relé (llenado / vaciado);
- solicitar una salida relé con dos contactos de intercambio en la versión 3 módulos DIN.

TODOS LOS MODELOS SON TROPICALIZADOS, es decir, tratados para funcionar de continuo con elevada humedad y temperatura. Las conexiones están esquematizadas sobre la centralita y al pie de este folleto.

Los esquemas aplicativos relativos a las funciones de vaciado y llenado se presentan, respectivamente, en la Fig. 1 y en la Fig. 2. Los esquemas de conexión para los varios modelos se presentan en las Fig. 3 – 10.

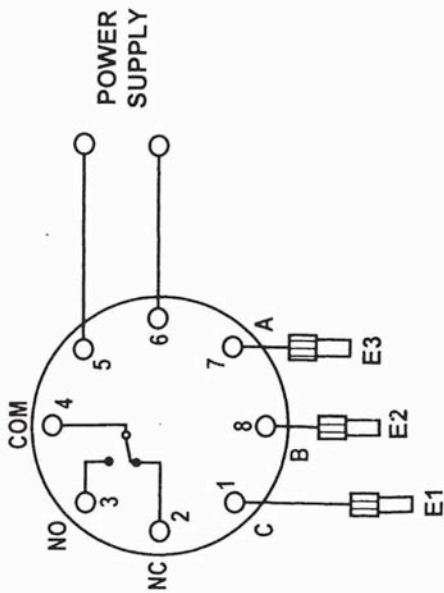


Fig. 3 MOD. Z8

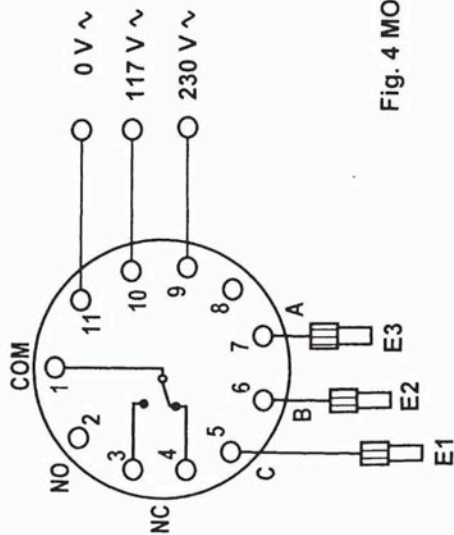


Fig. 4 MOD. Z11

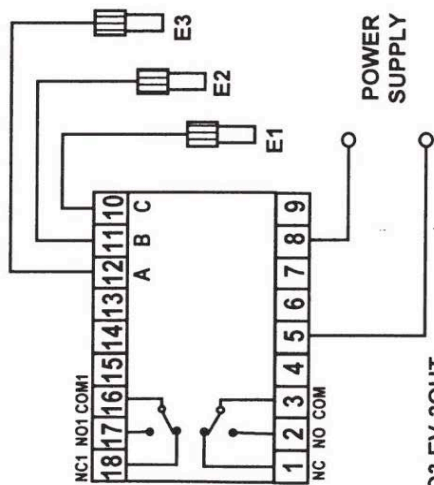


Fig. 7 MOD. Q3 EV-2OUT
(3 DIN MODULE SINGLE-VOLTAGE)

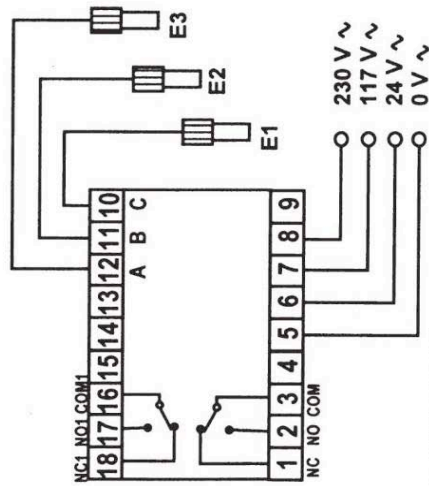


Fig. 8 MOD. Q3 - M EV-2OUT
(3 DIN MODULE MULTI-VOLTAGE)

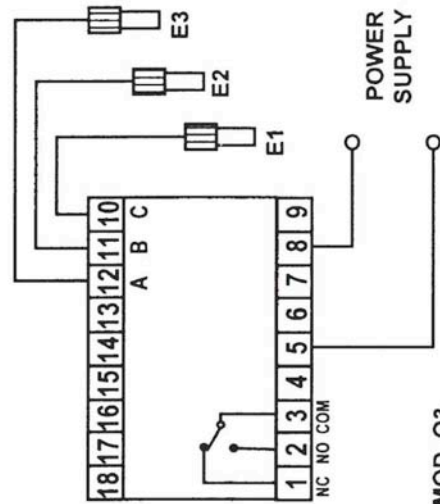


Fig. 5 MOD. Q3
(3 DIN MODULE SINGLE-VOLTAGE)

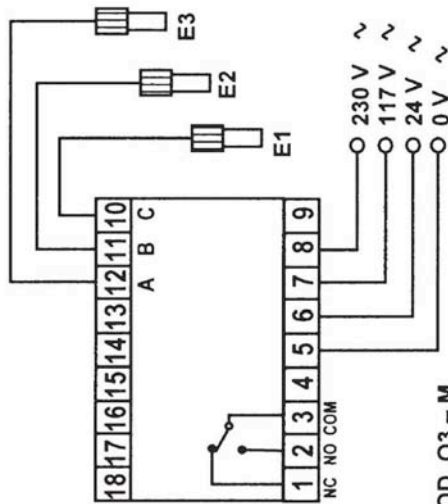


Fig. 6 MOD. Q3 - M
(3 DIN MODULE MULTI-VOLTAGE)

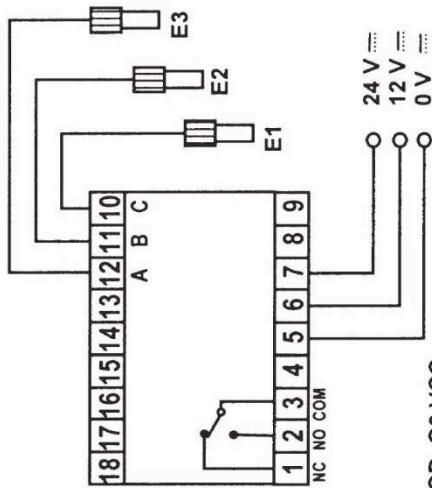


Fig. 9 MOD. Q3 VCC
(3 DIN MODULE DUAL VOLTAGE DC)

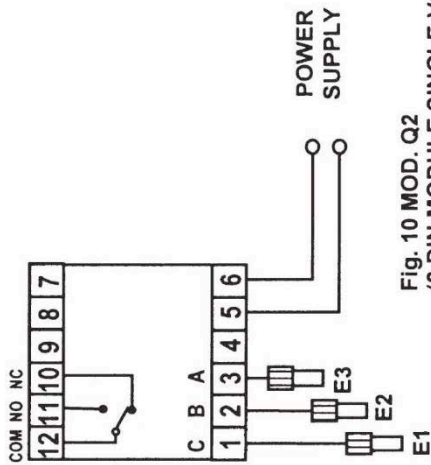


Fig. 10 MOD. Q2
(2 DIN MODULE SINGLE-VOLTAGE)

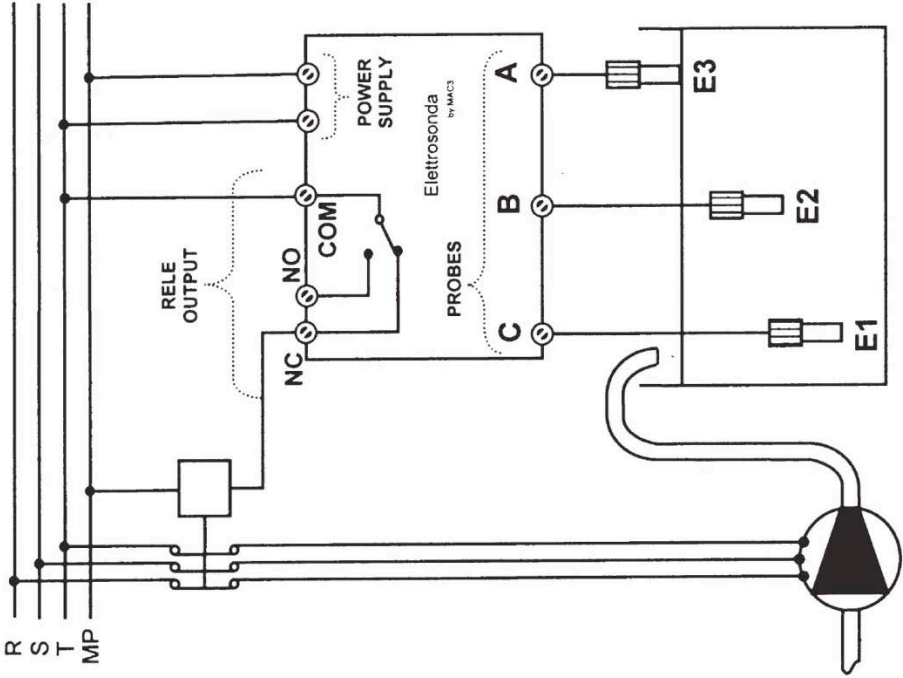


Fig. 2

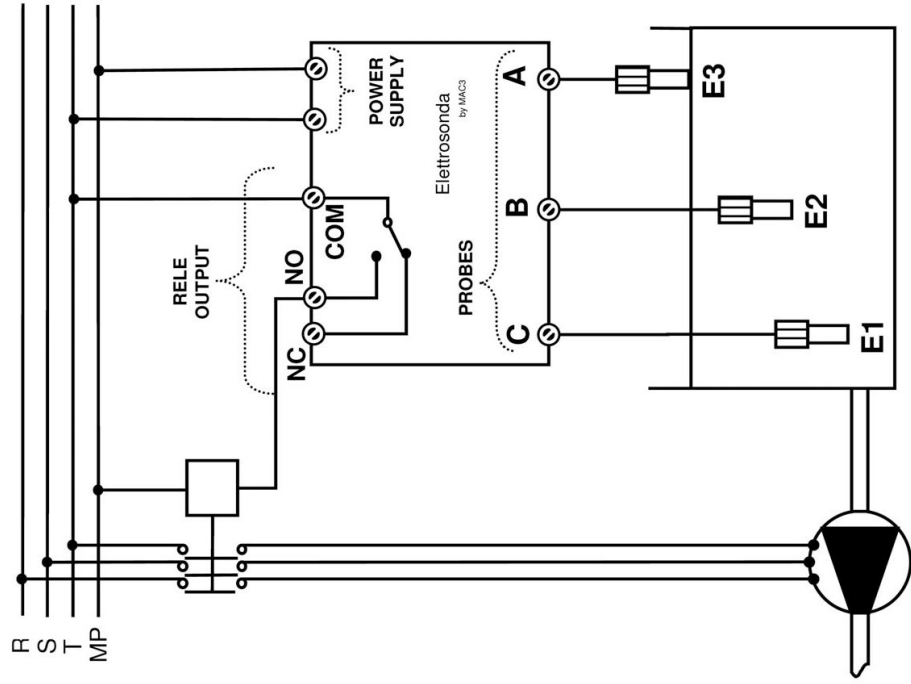


Fig. 1

