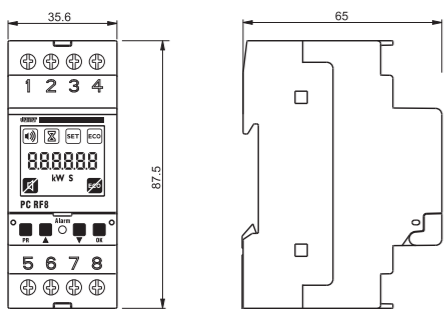


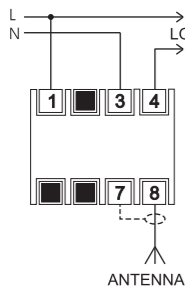


2 DIMENSIONI



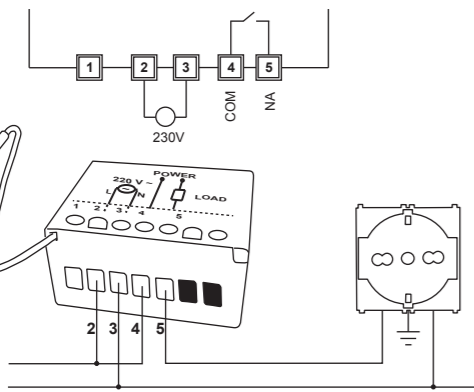
3 SCHEMI DI COLLEGAMENTO

PC RF8



Per prevenire il distacco di tutta l'utenza a valle del contatore generale, la centralina PC RF8 deve misurare la stessa corrente del contatore di energia. Per questo motivo la posizione ideale per il collegamento del dispositivo è subito a valle dell'interruttore generale. Nota: la massa dell'antenna, se presente, va collegata al morsetto 7. L'antenna in dotazione non ha la massa.

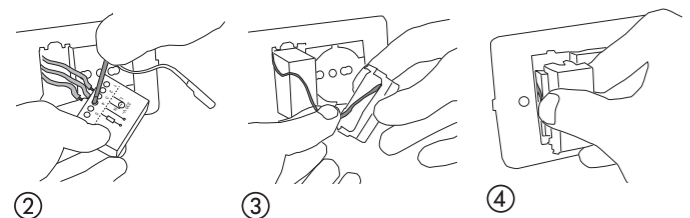
RX.16A



Collegamento attuatore RX.16A alla presa

4 INSTALLAZIONE RX.16A

1. Rimuovere il tappo di copertura sulla scatola da incasso
2. Collegare l'attuatore RX.16A come mostrato nello schema di collegamento
3. Inserire l'attuatore nella scatola da incasso, tenendo l'antenna rivolta verso l'esterno per favorire la ricezione del segnale a radiofrequenza
4. Riposizionare il tappo di copertura



1 Manuale d'Uso

CONTROLLO CARICHI A RADIOFREQUENZA

⚠ Leggere attentamente tutte le istruzioni

Dispositivo elettronico progettato per il controllo dei carichi elettrici per impedire che, nel caso di accensioni contemporanee di più elettrodomestici, si verifichi un sovraccarico tale da provocare il distacco dell'interruttore generale (blackout). Il sistema di controllo dei carichi si compone di una centralina PC RF8 e da uno o più attuatori remoti RX.16A (fino a 8) che devono essere inseriti nelle scatole da incasso delle prese di corrente da controllare. Centralina ed attuatori comunicano via radiofrequenza.

Se la potenza assorbita supera la soglia impostata continuamente per il tempo di preallarme (Ton) il dispositivo provvede al distacco dei carichi, partendo da quello a priorità più bassa, finché il valore della potenza assorbita non risulta inferiore alla soglia di intervento. L'inserimento dei carichi avviene in ordine inverso trascorso il tempo di ripristino allarme (Toff).

Codice	Modello	Descrizione
VE735700	PC RF8	Centralina controllo carichi per la gestione di 8 priorità
VE736500	RX.16A	Attuatore remoto a radiofrequenza
VE737300	Set PC RF8	Centralina PC RF8 + 2 attuatori RX.16A configurati

AVVERTENZE DI SICUREZZA

Durante l'installazione ed il funzionamento del dispositivo è necessario attenersi alle seguenti prescrizioni:

- 1) Il dispositivo deve essere installato da persona qualificata, rispettando scrupolosamente gli schemi di collegamento.
- 2) Il dispositivo deve essere installato e messo in funzione in conformità con la normativa vigente in materia di impianti elettrici.
- 3) Dopo l'installazione deve essere garantita la inaccessibilità ai morsetti di collegamento senza l'uso di appositi utensili.
- 4) Il dispositivo deve essere installato in un quadro elettrico chiuso adeguatamente protetto.
- 5) Nella rete di alimentazione deve essere presente una disconnessione bipolare.
- 6) Nell'impianto elettrico a monte del dispositivo deve essere installato un dispositivo di protezione contro le sovcorrenti.
- 7) Prima di accedere ai morsetti di collegamento assicurarsi che i conduttori non siano in tensione.
- 8) Non alimentare o collegare il dispositivo se qualche parte risulta danneggiata.
- 9) Il dispositivo può essere utilizzato in ambienti con categoria di misura III e grado di inquinamento 2, secondo norma CEI EN 61010-1.

CARATTERISTICHE TECNICHE

PC RF8

- Alimentazione: 230Vac (-15% ÷ +10%) 50/60 Hz
- Autoconsumo massimo: 4 VA
- Inserzione di corrente diretta fino a 32A
- Range soglia di potenza impostabile: 0,8 ÷ 7 kW
- Range tempo di preallarme Ton: 10 ÷ 9999 secondi
- Range tempo di rilascio Toff: 10 ÷ 9999 secondi
- Morsetti per cavi con sezione massima di 6 mm²
- Temperatura di funzionamento: -10°C ÷ +45°C
- Umidità di funzionamento: 10% ÷ 90% non condensante
- Temperatura di immagazzinamento: -10°C ÷ +65°C
- Contenitore: 2 moduli DIN
- Grado di protezione: IP20 / IP40 (sul frontale)
- Isolamento: rinforzato tra parti accessibili (frontale) e tutti gli altri morsetti

RX.16A

- Alimentazione: 230Vac (-15% ÷ +10%) 50/60 Hz
- Uscita: relè bistabile con massimo carico commutabile di 16(8)A / 250Vac
- Massima distanza dalla centralina: 30mt ambiente domestico residenziale
- Frequenza di funzionamento: 433.92 MHz
- Temperatura di funzionamento: 0 ÷ 40°C
- Temperatura di immagazzinamento: -10°C ÷ +70°C
- Contenitore: adatto alla scatola da incasso, dimensioni 1 modulo
- Grado di protezione: IP20
- Tipo di azione: 1B

5 CONFIGURAZIONE RADIOFREQUENZA

Per il funzionamento è indispensabile configurare la comunicazione tra la centralina PC RF8 e gli attuatori RX.16A. Il PC RF8 (dispositivo master) è in grado di gestire fino a 8 canali (quindi 8 attuatori, dispositivi slave), ognuno con una priorità diversa (canale 1 = priorità 1 = priorità più alta).

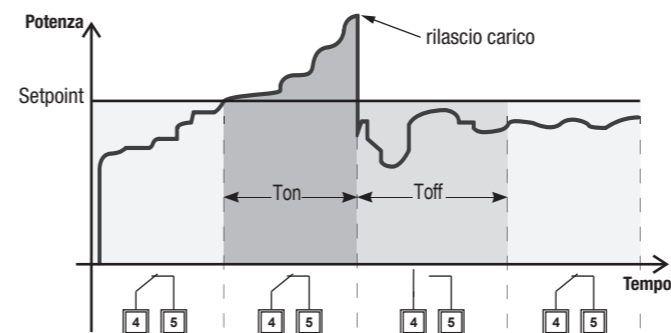
La configurazione consente di risolvere a due necessità:

- Indicare alla centralina quanti sono gli attuatori da pilotare (da 1 a 8 massimo).
- Stabilire il collegamento a radiofrequenza tra PC RF8 e attuatori RX.16A. Questi ultimi, al termine della configurazione, saranno contraddistinti ognuno da una priorità (da 1 a 8 massimo).

6 FUNZIONAMENTO

DEFINIZIONE E MODIFICA DEI PARAMETRI DI FUNZIONAMENTO

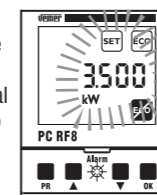
- **Setpoint** [kW] rappresenta la soglia di intervento ovvero il valore massimo di consumo accettato. Oltre tale valore il dispositivo provvede a rilasciare il carico meno prioritario in quel momento collegato.
- **Ton** [secondi] rappresenta il tempo di preallarme, ovvero per quanto tempo la potenza deve essere superiore al setpoint prima che il carico venga effettivamente rilasciato.
- **Toff** [secondi] rappresenta il tempo di ripristino allarme, ovvero dopo quanto tempo viene re-inserito il carico più prioritario in quel momento scollegato. Nota: il carico viene inserito solo se la potenza assorbita è inferiore alla soglia di potenza impostata.



Superamento soglia

Se la potenza assorbita supera la soglia impostata lampeggia il simbolo **SET**, il valore misurato e il led rosso. Se questa condizione permane per **Ton** secondi (fase di preallarme) la centralina provvede al distacco dei carichi (uno ogni 5 secondi), partendo dal meno prioritario fino a che la potenza assorbita scende al di sotto della soglia.

Nota: la trasmissione dei comandi agli attuatori viene segnalata dall'accensione del simbolo **☼**.



Reset parametri

Per caricare i parametri predefiniti tenere premuto contemporaneamente i tasti **PR** e **OK** per almeno 3 secondi. I valori predefiniti sono:

- Setpoint: 3,7 kW
- Ton: 60 secondi
- Toff: 120 secondi



Il SET PC RF8 composto da centralina e due attuatori viene fornito già configurato. La priorità assegnata ai singoli attuatori è indicata da apposita etichetta posta su di essi (CH1 e CH2). La procedura di configurazione in questo caso non è necessaria a meno di non prevedere l'acquisto di altri attuatori RX.16A per espandere il controllo ad altri elettrodomestici.

Configurazione

Per associare un attuatore RX.16A a un canale del PC RF8 procedere come segue:

Sull'attuatore RX.16A:

1. Tenere premuto (per circa 3 secondi) il pulsante fino a che il led rosso comincia a lampeggiare (modalità configurazione attiva).

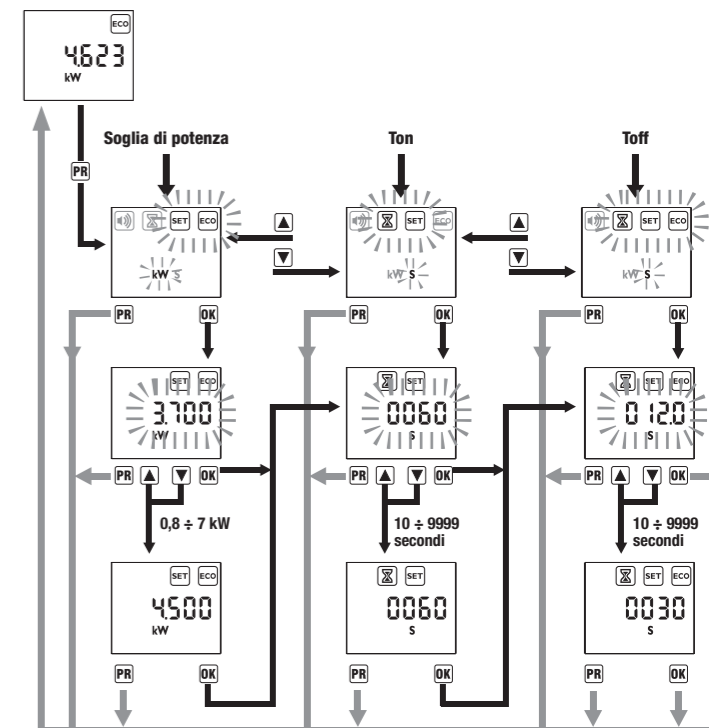
Sulla centralina PC RF8:

2. tenere premuti contemporaneamente (per circa 3 secondi) i tasti **PR** e **▲** fino a che a display compare **CONF** e premere **OK** per confermare.
3. scegliere quale canale (priorità) associare all'attuatore e premere **OK** per confermare. Durante l'associazione, sul display lampeggia l'icona **☼** per 3 secondi. Nota: non è possibile configurare canali superiori se prima non sono stati configurati tutti i canali inferiori. Ad esempio non è possibile configurare il canale CH3 se prima non si sono configurati i canali CH1 e CH2.
4. Ripetere le procedure (punti 1-3) per configurare gli altri attuatori.
5. Per uscire dalla configurazione premere il tasto **PR**. Premere nuovamente il tasto **PR** per tornare alla pagina con la misura della potenza assorbita.

Nota.

1. E' possibile associare ad ogni canale del PC RF8 più di un attuatore RX.16A. In questo caso, in caso di superamento della soglia di assorbimento, ci saranno due o più carichi che si distaccano contemporaneamente.
2. E' possibile sovrascrivere una configurazione di un canale semplicemente ripetendo la procedura (punti 1-3).
3. E' possibile escludere un attuatore dal controllo della centralina. E' sufficiente tenere premuto il pulsante dell'attuatore in questione per 3 secondi finché comincia a lampeggiare il led rosso. A questo punto premere nuovamente il pulsante per circa 3 secondi finché il led diventa verde.

Per accedere alla modifica o alla visualizzazione dei parametri di funzionamento premere il tasto **PR**.



Funzione ECO

Tenendo premuto a lungo (3 secondi) il tasto **OK** è possibile disabilitare il controllo della centralina in modo da forzare tutti i carichi a rimanere attivi anche se la potenza assorbita dovesse superare la soglia impostata.

Questa condizione viene segnalata dall'accensione del simbolo **☼**.

Al momento dell'attivazione, i carichi eventualmente distaccati vengono attivati (in sequenza dal più prioritario) con cadenza di 0,5 secondi.

Per uscire dalla forzatura, tenere premuto a lungo (3 secondi) il tasto **OK** finché l'icona **☼** si spegne.

4. Una volta configurati, i canali non possono essere cancellati e pertanto il PC RF8 continuerà nella sua logica di controllo tenendo in considerazione tutti i canali memorizzati anche se non più associati a nessun attuatore.

Test

Il test serve per verificare la corretta comunicazione tra PC RF8 e gli attuatori RX.16A. Questo test prevede la trasmissione all'attuatore selezionato di una sequenza di accensioni e spegnimenti uno ogni 5 secondi.

Per attivare il test su un canale procedere come segue:

Sulla centralina PC RF8:

1. Tenere premuti contemporaneamente (per circa 3 secondi) i tasti **PR** e **▲** fino a che a display compare **CONF**. Scegliere **TEST** e confermare con **OK**.
2. Selezionare il canale da testare e premere **OK** per attivare il test. Ad ogni trasmissione del comando lampeggerà per qualche istante l'icona **☼** mentre il led rosso indica lo stato trasmesso (led acceso = attuazione off, led spento = attuazione on).
3. E' possibile cambiare il canale da testare semplicemente premendo i tasti **▲** o **▼**.
4. Per uscire dal test premere il tasto **PR**. Premere nuovamente il tasto **PR** per tornare alla pagina con la misura della potenza assorbita.

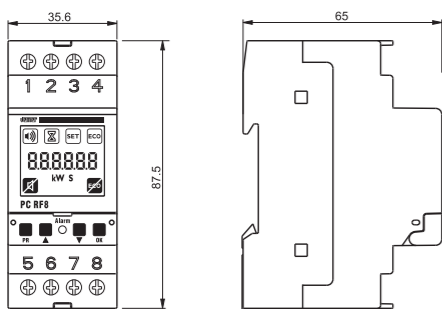
Nota: in caso di necessità, è possibile amplificare il segnale a radiofrequenza collegando ai morsetti 7-8 del PC RF8 l'antenna RX.Ant (codice VE017000).

NORME DI RIFERIMENTO

La conformità con le Direttive Comunitarie: 2014/35/UE (LVD), 2014/30/UE (EMCD), 2014/53/UE (RED) è dichiarata in riferimento alle seguenti norme armonizzate:
 • CEI CEI EN 60730-1 • ETSI EN 301 489-1 • ETSI EN 301 489-3
 • ETSI EN 300 220-1 • ETSI EN 300 220-2

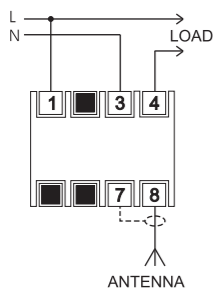


2 DIMENSIONS



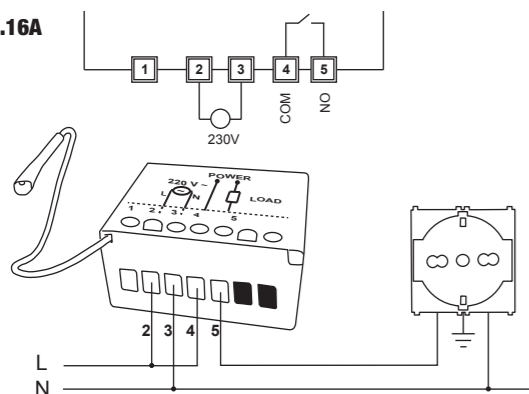
3 CONNECTION DIAGRAMS

PC RF8



To prevent the disconnection of all loads downstream of the general counter, the control unit PC RF8 must measure the same current of the energy meter. For this reason the ideal position for the device connection is immediately downstream of the general switch. Note: the ground of the antenna, if present, must be connected to the terminal 7. The supplied antenna hasn't the ground.

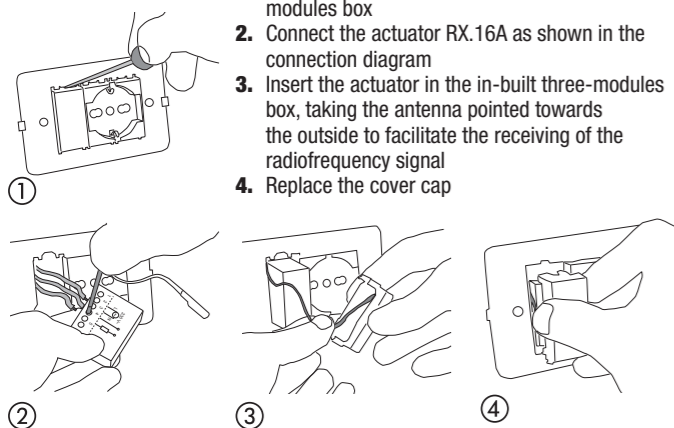
RX.16A



RX.16A actuator-socket connection

4 INSTALLATION RX.16A

1. Remove the cover cap on the in-built three-modules box
2. Connect the actuator RX.16A as shown in the connection diagram
3. Insert the actuator in the in-built three-modules box, taking the antenna pointed towards the outside to facilitate the receiving of the radiofrequency signal
4. Replace the cover cap



1 User Manual

RADIOFREQUENCY LOADS CONTROL

⚠ Read all instructions carefully

Electronic device designed for the control of electrical loads to prevent that, in case of contemporaneous ignitions of more appliances, an overload could lead to the disconnection of the main switch (blackout). The control system of the loads is composed by a control unit PC RF8 and by one or more remote actuators RX.16A (up to 8) to be inserted in 3 modules boxes of sockets to be checked. Control unit and actuators communicate by radiofrequency. If the absorbed power exceeds the set threshold continuously for the pre-alarm time (Ton), the device provides the loads disconnection, starting from the lowest priority, as long as the value of the absorbed power does not result lower than the activation threshold. The connection of loads occurs in reverse order after the recovery time (Toff).

Code	Model	Description
VE735700	PC RF8	Control unit for loads control for 8 priorities management
VE736500	RX.16A	Radiofrequency remote actuator
VE737300	Set PC RF8	PC RF8 Control unit + 2 RX.16A configured actuators

SAFETY WARNINGS

During the installation and the operation of the device it's necessary to observe the following instructions:

- 1) The device must be installed by a qualified person by observing scrupulously the connection diagrams.
- 2) The device must be installed and activated in compliance with current electric systems standards.
- 3) After installation, inaccessibility to the connection terminals without appropriate tools must be guaranteed.
- 4) The device must be installed in a closed electrical panel adequately protected.
- 5) In the power supply network a bipolar disconnection must be present.
- 6) A protection device against over-currents should be installed in the electrical system, upstream of the device.
- 7) Before accessing the connection terminals, verify that the leads are not live.
- 8) Do not power on or connect the device if any part of it is damaged.
- 9) The device can be used in environments with category of measurement III and pollution degree 2, as per standards EN 61010-1.

TECHNICAL CHARACTERISTICS

PC RF8

- Power supply: 230Vac (-15% ÷ +10%) 50/60 Hz
- Maximum own consumption: 4 VA
- Direct current connection until 32A
- Settable power threshold range: 0.8 ÷ 7 kW
- Pre-alarm time range Ton: 10 ÷ 9999 seconds
- Disconnection time range Toff: 10 ÷ 9999 seconds
- Blocks for cables with maximum section of 6 mm²
- Operating temperature: -10°C ÷ +45°C
- Operating humidity: 10% ÷ 90% non condensing
- Storage temperature: -10°C ÷ +65°C
- Container: 2 DIN modules
- Protection degree: IP20 / IP40 (on the front panel)
- Insulation: reinforced between accessible parts (front panel) and all other terminals

RX.16A

- Power supply: 230Vac (-15% ÷ +10%) 50/60 Hz
- Output: bistable relay with max load 16(8)A / 250Vac breaking capacity
- Maximum distance from the control unit: 30 mt domestic residential environment
- Operating frequency: 433.92 MHz
- Operating temperature: 0 ÷ 40°C
- Storage temperature: -10°C ÷ +70°C
- Container: suitable for flush mounting box, dimensions 1 module
- Protection degree: IP20
- Type of action: 1B

5 RADIOFREQUENCY CONFIGURATION

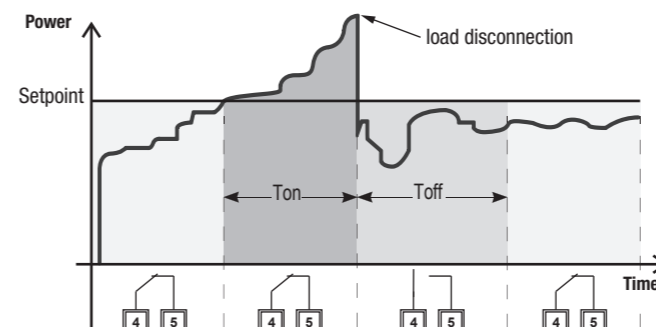
For the operation it is essential to configure the communication between the control unit PC RF8 and the actuators RX.16A. The PC RF8 (master device) is able to manage up to 8 channels (8 actuators then, slave devices), each with a different priority (channel 1 = priority 1 = highest priority). The configuration allows you to fulfill two needs:

- Indicate the control unit the number of actuators to control (from 1 to 8 at max).
- Establish a radiofrequency connection between the PC RF8 and the actuators RX.16A. These last, at the end of the configuration, will be marked by a priority (from 1 to 8 at max).

6 OPERATION

DEFINITION AND MODIFICATION OF OPERATION PARAMETERS

- **Setpoint** [kW] represents the activation threshold that is to say the maximum value of accepted consumption. Over this value the device provides for the disconnection of the lowest priority load that is connected in that moment.
- **Ton** [seconds] represents the pre-alarm time, that is to say how long the power must be higher than the setpoint before the load is actually disconnected.
- **Toff** [seconds] represents the recovery time, that is to say after how long the most priority load, disconnected in that moment, is reconnected. Note: the load is connected only if the absorbed power is lower than the set power threshold.



Setpoint is exceeded

If the absorbed power is higher than the set threshold, the symbol , the measured value and the red led flash. If this condition persists for **Ton** seconds (pre-alarm phase) the control unit provides for the loads disconnection (one every 5 seconds), starting from the lowest priority until the absorbed power drops below the threshold.

Note: the transmission of commands to the actuators is signaled by symbol switch on.

Reset parameters

To restore the default parameters, press the keys and simultaneously for 3 seconds at least. The default values are:

Setpoint: 3.7 kW
Ton: 60 seconds
Toff: 120 seconds



The SET PC RF8 composed by a control unit and two actuators is supplied already configured. The priority assigned to each actuator is indicated by a special label on them (CH1 and CH2). The configuration procedure in this case is not necessary unless not involve the purchase of other actuators RX.16A to expand the control to other appliances.

Configuration

To associate an actuator RX.16A to a channel of PC RF8 proceed as follows:

On the actuator RX.16A:

1. Press (for about 3 seconds) the key until the red led starts flashing (active configuration mode).

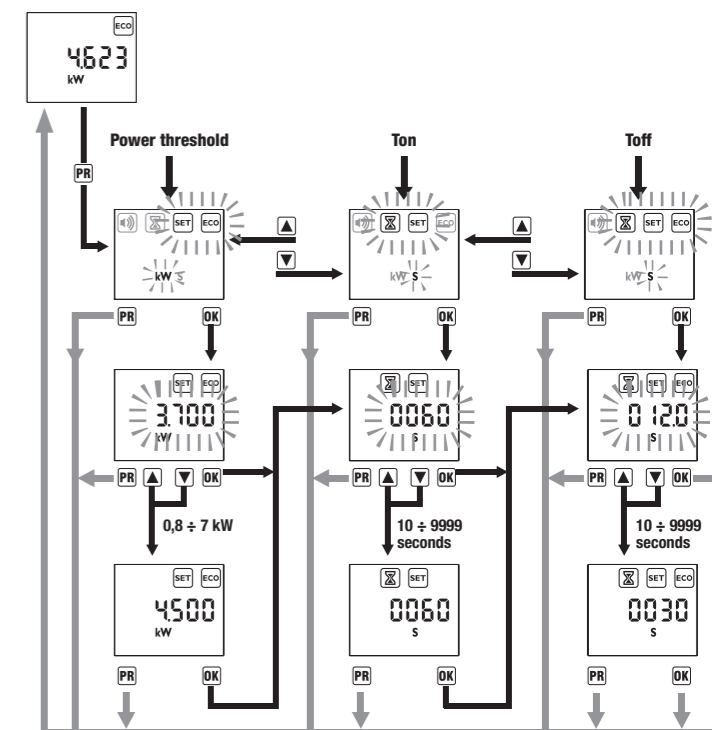
On the control unit PC RF8:

2. press simultaneously (for about 3 seconds) the keys and until the display shows and press to confirm.
3. Choose which channel (priority) to associate to the actuator and press to confirm. During the association the icon flashes on the display for 3 seconds. Note: it's not possible to configure the upper channels if before all the lower channels haven't been configured. For example, it's not possible to configure the channel CH3 if before channels CH1 and CH2.4 haven't been configured.
4. Repeat the procedure (steps 1-3) to configure the other actuators.
5. To exit the configuration, press the key . Press again the key to return to the page with the measurement of the absorbed power.

Notes.

1. It's possible to associate to each channel of the PC RF8 more than an actuator RX.16A. In this case, in case of exceeding the threshold of absorption, there will be two or more loads that are disconnected simultaneously.
2. It's possible to overwrite a configuration of a channel by simply repeating the procedure (steps 1-3).
3. It's possible to exclude an actuator from the control of the control unit. It's sufficient to press the key of the actuator in question for 3 seconds until the red led starts flashing. At this point press the key again for about 3 seconds until the led turns green.

To access the modification or the operation parameters display press the key .



ECO Operation

By pressing for a long time (3 seconds) the key you can disable the control of the control unit so as to force all loads to remain active even if the absorbed power exceeds the set threshold.

This condition is indicated by the symbol switch on.

Upon activation, the loads that are disconnected are activated (in sequence from the most priority load) every 0.5 seconds.

To exit the forcing, press for a long time (3 seconds) the key until the icon will turn off.

4. Once configured, the channels can not be erased and therefore the PC RF8 will continue its control logic taking into consideration all stored channels even if no longer associated to any actuator.

Test

The test is used to verify the correct communication between the PC RF8 and the actuators RX.16A. This test involves the transmission of a sequence of switching on and off every 5 seconds to the selected actuator.

To activate the test on a channel, proceed as follows:

On the control unit PC RF8:

1. Press simultaneously (for about 3 seconds) the keys and until the display shows . Select and confirm with .
2. Select the channel to be tested and press to activate the test. For each transmission of the command the icon will flash for a few seconds while the red led indicates the transmitted status (led on = off actuation, led off = actuation on).
3. It's possible to change the channel to be tested simply by pressing the keys or .
4. To exit the test press the key . Press again the key to return to the page with the measurement of the absorbed power.

Note: If necessary, you can amplify the radiofrequency signal connecting to the terminals 7-8 of PC RF8 the antenna RX.Ant (code VE017000).

REFERENCE STANDARDS

Compliance with Community Directives:
2014/35/EU (LVD), 2014/30/EU (EMCD), 2014/53/EU (RED)
is declared with reference to the following standards:
• EN 60730-1 • EN 301 489-1 • EN 301 489-3
• EN 300 220-1 • EN 300 220-2