

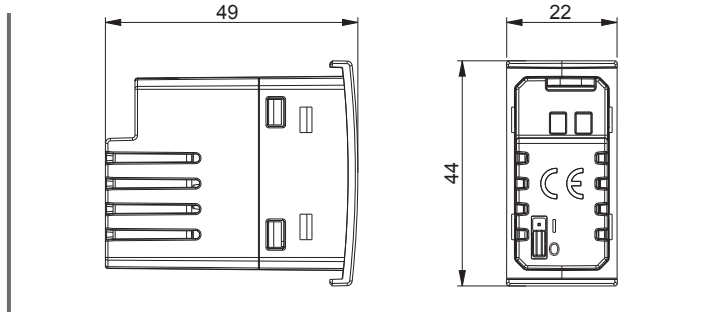
Vemer S.p.A.

I - 32032 Feltre (BL) • Via Camp Lonc, 16
Tel +39 0439 80638 • Fax +39 0439 80619
e-mail: info@vemer.it - web site: www.vemer.it

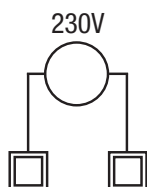
Mod. Vega



2 DIMENSIONI



3 SCHEMA DI COLLEGAMENTO



4 PLACCHE ADATTABILI

Gli adattatori presenti all'interno della scatola consentono il montaggio delle seguenti placche:

ABB serie Mylos	Bticino serie LivingLight Air
Ave serie S44	Bticino serie Matix
Bticino serie Axolute	Gewiss serie Chorus
Bticino serie Axolute Air	Vimar serie Arké
Bticino serie Light	Vimar serie Eikon
Bticino serie Living International	Vimar serie Eikon Evo
Bticino serie LivingLight (LL)	Vimar serie Plana

Per informazioni riguardo alla possibilità di adattare la lampada con placche differenti da quelle elencate, contattare il Servizio di Assistenza Tecnica.

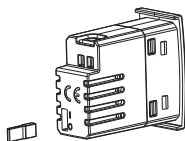
- Tutti i marchi riportati sono registrati dai legittimi proprietari.

5 INSTALLAZIONE

- La lampada di emergenza Vega, per essere installata nella scatola da incasso, richiede lo spazio di un modulo.
- La lampada di emergenza Vega può essere installata su tutti i telaietti compatibili con una qualsiasi delle placche riportate nel riquadro "Placche adattabili", tramite gli adattatori presenti nella confezione.
- La lampada di emergenza Vega viene fornita con la batteria già installata (non removibile) e carica. Per evitare che la batteria si scarichi durante lo stoccaggio, sul retro è presente un jumper che consente di escludere la batteria dal circuito.

Per questo, prima di installare la lampada, è necessario spostare il jumper dalla posizione "0" alla posizione "1".

Nota: se nell'inserimento della lampada il jumper dovesse toccare il retro della scatola da incasso impedendone il corretto inserimento, tagliare la parte sporgente.



1 Manuale d'Uso

LAMPADA DI EMERGENZA DA INCASSO

⚠ Leggere attentamente tutte le istruzioni

Vega è una lampada elettronica di emergenza non estraibile con installazione su scatole da incasso e compatibile con le principali serie civili, che si accende in caso di blackout per illuminare gli ambienti ove è installata.

Vega garantisce un'illuminazione costante dei locali per più di due ore grazie alla batteria ricaricabile di cui è dotata.

Codice	Modello	Descrizione
VE758300	Vega	Lampada di emergenza da incasso

AVVERTENZE DI SICUREZZA

Durante l'installazione ed il funzionamento del prodotto è necessario rispettare le seguenti indicazioni:

- 1) Il prodotto deve essere installato da persona qualificata rispettando scrupolosamente gli schemi di collegamento.
- 2) Non alimentare il prodotto se qualche parte risulta danneggiata.
- 3) Il prodotto deve essere installato e messo in funzione in conformità con la normativa vigente in materia di impianti elettrici.
- 4) Non utilizzare il prodotto per scopi diversi da quelli indicati.
- 5) In caso di malfunzionamento del prodotto non eseguire interventi di riparazione e contattare direttamente l'assistenza tecnica.
- 6) Il prodotto può essere utilizzato in ambienti con categoria di sovratensione III e grado di inquinamento 2.
- 7) Nell'impianto elettrico a monte del prodotto deve essere installato un dispositivo di protezione contro le sovracorrenti.
- 8) Dopo l'installazione deve essere garantita l'inaccessibilità ai morsetti di collegamento senza l'uso di appositi utensili.
- 9) Prima di accedere ai morsetti di collegamento verificare che i conduttori non siano in tensione.

CARATTERISTICHE TECNICHE

- Alimentazione: 230 Vac (-10% ÷ +10%) 50/60 Hz
- Assorbimento: 2,5 VA (0,1 W)
- Batterie di backup:
 - 1 batteria ricaricabile (non sostituibile) NiMH 3,6V da 140 mAh
 - tempo di ricarica completa: 48 ore
- Autonomia in assenza di rete elettrica: 2 ore circa
- Fonte luminosa:
 - 1 led bianco
 - Intensità luminosa: 2400 mcd
 - Angolo di emissione: 120°
- Led rosso per indicazione batteria scarica
- Installazione su scatola da incasso con altezza 45mm (spazio occupato: 1 modulo)
- Morsettiera per cavi con sezione da 1,5 mm²
- Temperatura di funzionamento: 0°C ÷ +40°C
- Temperatura di immagazzinamento: -20°C ÷ +40°C
- Umidità di funzionamento: 20÷90% non condensante
- Grado di protezione: IP40
- Isolamento: rinforzato tra parti accessibili (frontale) e tutti gli altri morsetti

- Effettuare i collegamenti come indicato nello schema di collegamento
- Installare la lampada di emergenza Vega utilizzando l'opportuno adattatore incluso della confezione, come indicato nel riquadro "Schema montaggio placche adattabili" presente in questo manuale.
Nota: fissare dapprima l'adattatore al telaietto e successivamente inserire la lampada nell'adattatore.
- Se il led rosso posto sul frontale della lampada di emergenza è acceso significa che la batteria è scarica.

NORME DI RIFERIMENTO

La conformità con le Direttive Comunitarie: 2006/95/CE (Bassa tensione) 2004/108/CE (Compatibilità Elettromagnetica) è dichiarata in riferimento alle seguenti norme armonizzate:

- CEI EN 60598-1, CEI EN 60598-2-2
- CEI EN 61000-6-1, CEI EN 61000-6-3

6 SCHEMA MONTAGGIO PLACCHE ADATTABILI

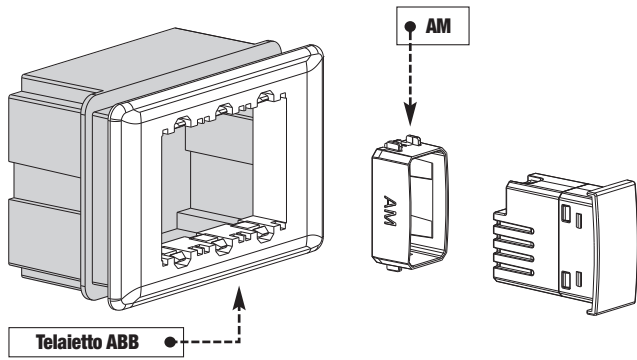
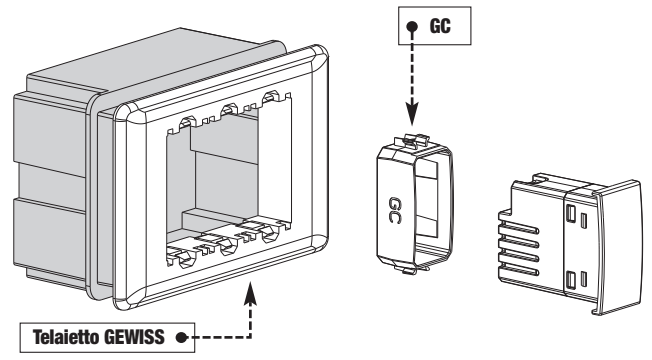
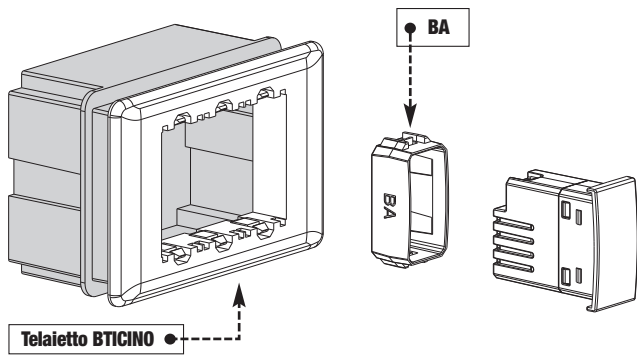


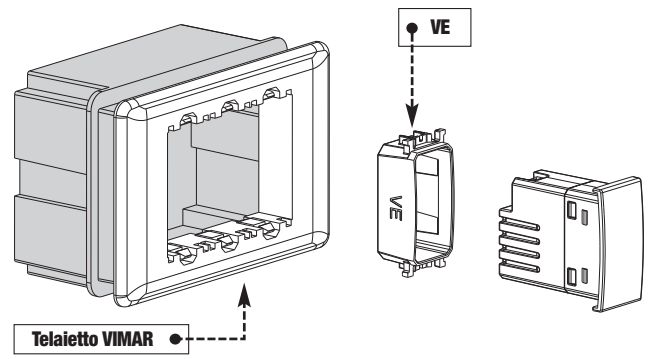
ABB Mylos



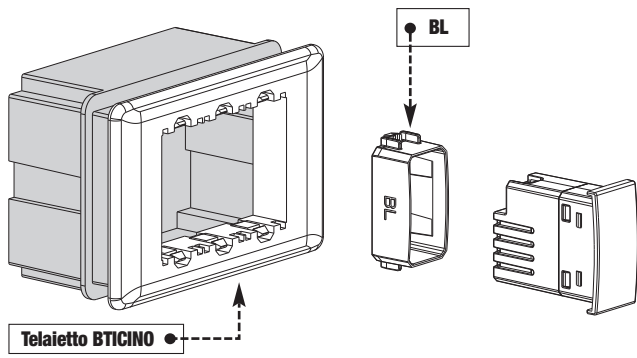
GEWISS Chorus



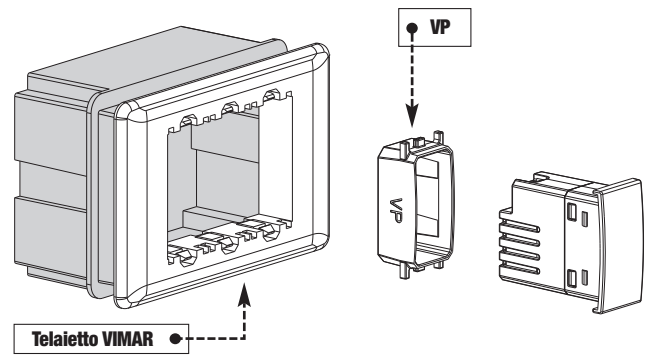
BTICINO Axolute, Axolute AIR



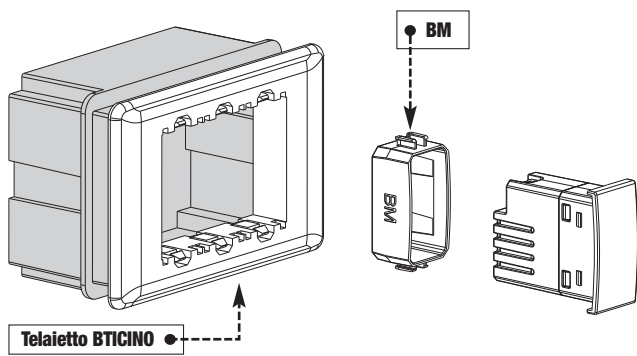
VIMAR Arkè, Eikon, Eikon Evo



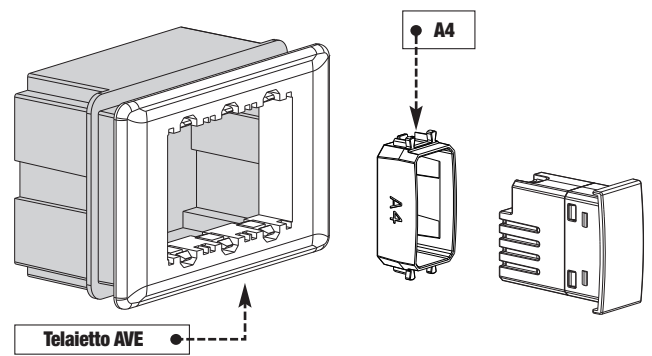
BTICINO Light, Living International, LivingLight (LL), LivingLight AIR



VIMAR Plana



BTICINO Matix



AVE serie S44