

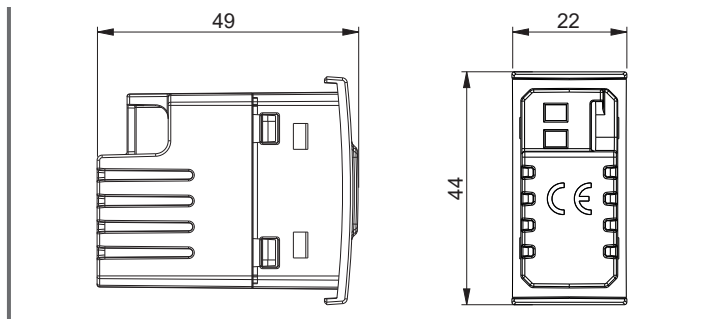
Vemer S.p.A.

I - 32032 Feltre (BL) • Via Camp Lonc, 16
Tel +39 0439 80638 • Fax +39 0439 80619
e-mail: info@vemer.it - web site: www.vemer.it

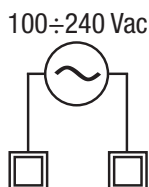
Mod. Power USB



2 DIMENSIONI



3 SCHEMA DI COLLEGAMENTO



4 PLACCHE ADATTABILI

Gli adattatori presenti all'interno della scatola consentono il montaggio delle seguenti placche:

ABB serie Mylos	Bticino serie LivingLight Air
Ave serie S44	Bticino serie Matix
Bticino serie Axolute	Gewiss serie Chorus
Bticino serie Axolute Air	Vimar serie Arké
Bticino serie Light	Vimar serie Eikon
Bticino serie Living International	Vimar serie Eikon Evo
Bticino serie LivingLight (LL)	Vimar serie Plana

Per informazioni riguardo alla possibilità di adattare il dispositivo con placche differenti da quelle elencate, contattare il Servizio di Assistenza Tecnica.

- Tutti i marchi riportati sono registrati dai legittimi proprietari.

5 INSTALLAZIONE

- Il caricabatterie Power USB può essere installato nella scatola da incasso, richiede lo spazio di un modulo.
- Il caricabatterie Power USB può essere installato su tutti i telaietti compatibili con una qualsiasi delle placche riportate nel riquadro "Placche adattabili", tramite gli adattatori presenti nella confezione.
- Effettuare i collegamenti come indicato nello schema di collegamento
- Installare il caricabatterie Power USB utilizzando l'opportuno adattatore incluso della confezione, come indicato nel riquadro "Schema montaggio placche adattabili" presente in questo manuale.
Nota: fissare dapprima l'adattatore al telaietto e successivamente inserire il caricabatterie nell'adattatore.

1 Manuale d'Uso

CARICABATTERIE USB DA INCASSO

⚠ Leggere attentamente tutte le istruzioni

Power USB è un dispositivo elettronico per la ricarica di smartphone, tablet, cellulari e prodotti similari. La presa USB garantisce una tensione di 5 Vdc e una corrente di 1,5 A. Power USB è progettato per l'installazione su scatole da incasso e gli adattatori inclusi nella confezione lo rendono compatibile con le principali serie civili.

Codice	Modello	Descrizione	Colore
VE762400	Power USB	Caricabatterie USB da incasso 5 V 1,5 A	Argento Tech
VE780400	Power USB Grigio	Caricabatterie USB da incasso 5 V 1,5 A	Grigio Antracite
VE780500	Power USB Bianco	Caricabatterie USB da incasso 5 V 1,5 A	Bianco

AVVERTENZE DI SICUREZZA

Durante l'installazione ed il funzionamento del prodotto è necessario rispettare le seguenti indicazioni:

- 1) Il prodotto deve essere installato da persona qualificata rispettando scrupolosamente gli schemi di collegamento.
- 2) Non alimentare il prodotto se qualche parte risulta danneggiata.
- 3) Il prodotto deve essere installato e messo in funzione in conformità con la normativa vigente in materia di impianti elettrici.
- 4) Non utilizzare il prodotto per scopi diversi da quelli indicati.
- 5) In caso di malfunzionamento del prodotto non eseguire interventi di riparazione e contattare direttamente l'assistenza tecnica.
- 6) Nell'impianto elettrico a monte del prodotto deve essere installato un dispositivo di protezione contro le sovracorrenti.
- 7) Dopo l'installazione deve essere garantita la inaccessibilità ai morsetti di collegamento senza l'uso di appositi utensili.
- 8) Prima di accedere ai morsetti di collegamento verificare che i conduttori non siano in tensione.

CARATTERISTICHE TECNICHE

- Alimentazione: 100÷240 Vac 50/60 Hz
- Assorbimento massimo: 22,5 VA (10 W)
- Uscita:
 - Tensione: 5 Vdc ±0,25 V
 - Corrente massima: 1,5 A
 - Potenza massima: 7,5 W
 - Connettore USB Type A
- Installazione su scatola da incasso con altezza 45mm (spazio occupato: 1 modulo)
- Morsettiera per cavi con sezione da 1,5 mm²
- Temperatura di funzionamento: 0°C ÷ +40°C
- Temperatura di immagazzinamento: -20°C ÷ +70°C
- Umidità di funzionamento: 20÷90% non condensante
- Grado di protezione: IP40
- Isolamento: rinforzato tra parti accessibili (frontale) e tutti gli altri morsetti

NORME DI RIFERIMENTO

La conformità con le Direttive Comunitarie:
2014/35/UE (Bassa tensione) 2014/30/UE (E.M.C.D)
è dichiarata in riferimento alle seguenti norme armonizzate:
• CEI EN 62684, CEI EN 60950-1 e ETSI EN 301 489-34

6 SCHEMA MONTAGGIO PLACCHE ADATTABILI

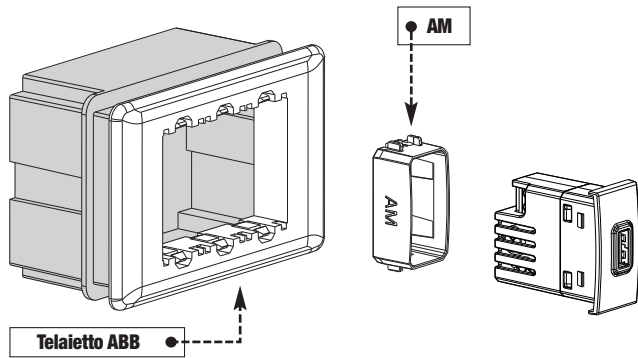
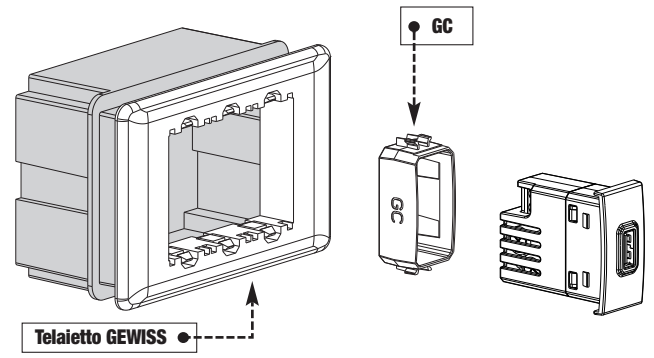
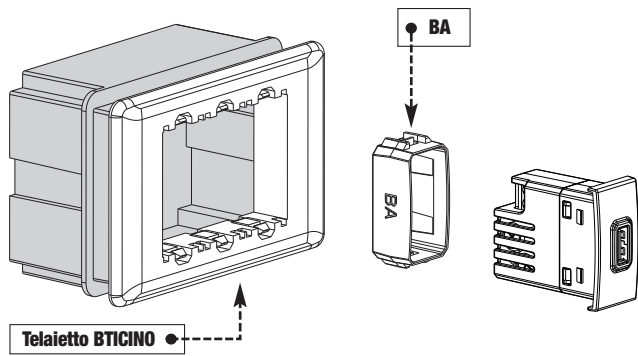


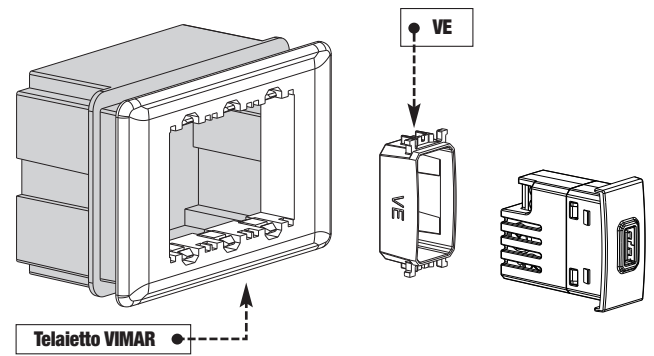
ABB Mylos



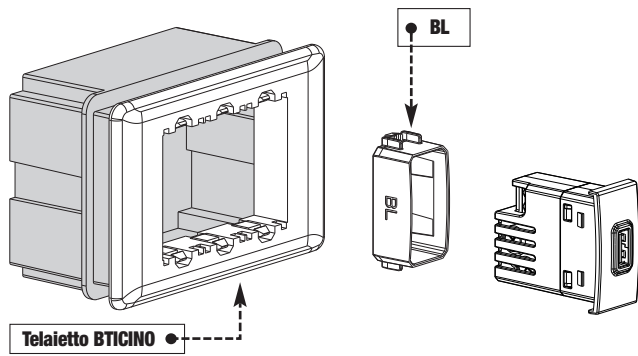
GEWISS Chorus



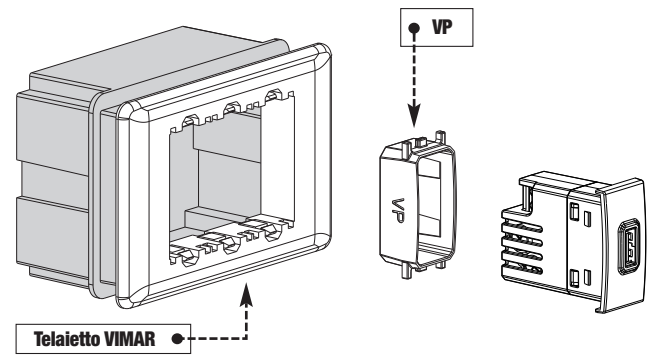
BTICINO Axolute, Axolute AIR



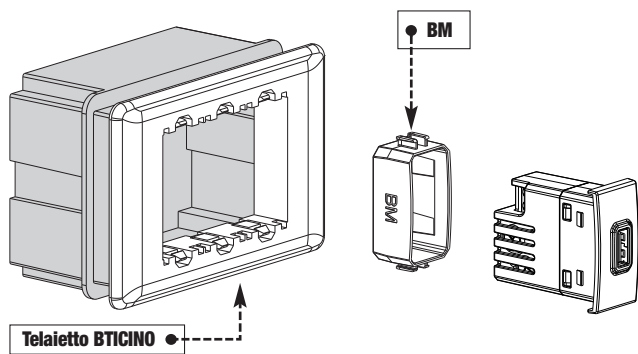
VIMAR Arkè, Eikon, Eikon Evo



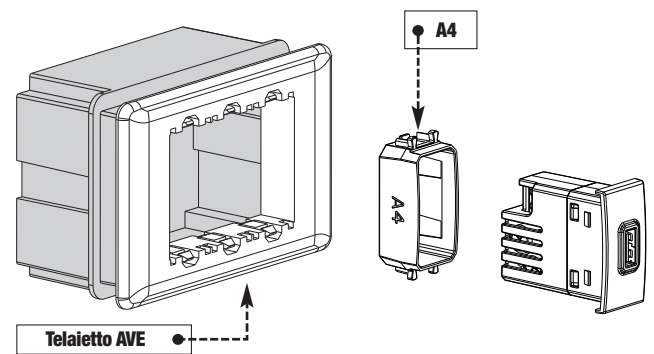
BTICINO Light, Living International, LivingLight (LL), LivingLight AIR



VIMAR Plana



BTICINO Matix



AVE serie S44