

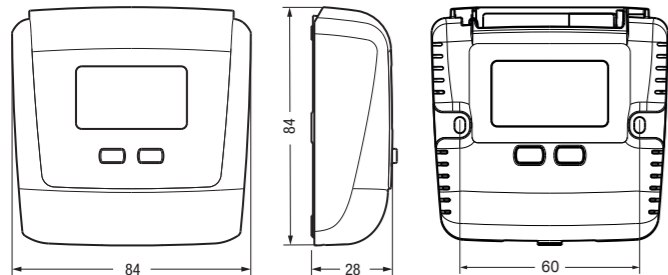


Vemer S.p.A.

I - 32032 Feltre (BL) • Via Camp Lonc, 16
Tel +39 0439 80638 • Fax +39 0439 80619
e-mail: info@vemer.it - web site: www.vemer.it



2 DIMENSIONI



3 LEGENDA



- ① Campo "Temperatura ambiente"
- ② Campo "Spento"
- ③ Campo "Attivazione - Riscaldamento"
- ④ Campo "Attivazione - Condizionamento"
- ⑤ Campo "Riduzione notturna attiva"
- ⑥ Tasto "▲" Incrementa il campo selezionato - attivazione rid. notturna
- ⑦ Tasto "▼" Decrementa il campo selezionato

4 INSTALLAZIONE

• Associazione tra Klima LCD RF e attuatore remoto

1. Attivare la configurazione del canale dell'attuatore remoto (consultare le istruzioni relative). L'attuatore rimarrà in modalità configurazione per un tempo prefissato, entro il quale deve ricevere un segnale di configurazione dal Klima LCD RF.
2. Inserire le batterie nel Klima LCD RF, rispettando la polarità riportata sul dispositivo (per accedere al vano batterie rimuovere il guscio frontale premendo la linguetta sul lato inferiore del dispositivo). Dopo circa 3 secondi il Klima LCD RF avvia la procedura di configurazione (segnalata dalla scritta CNF sul display) a cui segue una breve procedura di test (segnalata dalla scritta TST sul display) in cui il Klima LCD RF invia all'attuatore la sequenza on-off-on-off.
3. Terminata la fase di test, l'attuatore remoto è pronto per ricevere i segnali di on e off dal termostato.

• Come associare un altro attuatore remoto:

1. attivare la configurazione del canale dell'attuatore
2. tenere premuti contemporaneamente e per almeno 3 secondi i tasti "▲" e "▼" per accedere alla programmazione avanzata
3. il display visualizza la scritta rF. Attendere 2 secondi senza premere alcun tasto
4. il termostato invia un segnale di configurazione all'attuatore e successivamente attiva la fase di test, terminata la quale l'attuatore risulta associato al termostato.

Nota: il Set Klima LCD RF viene venduto già configurato.

1 Manuale d'Uso

TERMOSTATI ELETTRONICI DA PARETE

▲ Leggere attentamente tutte le istruzioni

Termostato elettronico da parete a radiofrequenza per la regolazione della temperatura sia in riscaldamento che in condizionamento. Deve essere abbinato a un attuatore remoto a radiofrequenza della gamma Vemer.

Codice	Modello	Descrizione
VE768800	Klima LCD RF	Termostato da parete a radiofrequenza
VE769900	Set Klima LCD RF	Set configurato Klima LCD RF + attuatore RX.16A

AVVERTENZE DI SICUREZZA

Durante l'installazione ed il funzionamento del dispositivo è necessario rispettare le seguenti indicazioni:

- 1) Il dispositivo deve essere installato da persona qualificata rispettando scrupolosamente gli schemi di collegamento.
- 2) Non alimentare il dispositivo se qualche parte risulta danneggiata.
- 3) Il dispositivo deve essere installato e messo in funzione in conformità con la normativa vigente in materia di impianti elettrici.
- 4) Non utilizzare il dispositivo per scopi diversi da quelli indicati.
- 5) In caso di malfunzionamento del dispositivo non eseguire interventi di riparazione e contattare direttamente l'assistenza tecnica.
- 6) Il dispositivo può essere utilizzato in ambienti con categoria di sovratensione III e grado di inquinamento 2.

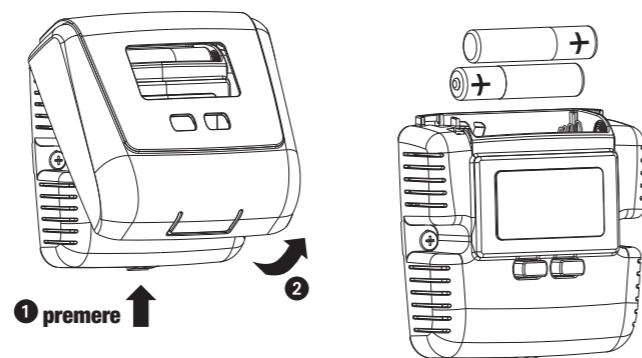
CARATTERISTICHE TECNICHE

- Alimentazione:
 - 2 batterie alcaline da 1,5V (tipo AAA)
 - autonomia: 1 anno
- Modalità di funzionamento estate/inverno/spento (con antigelo)
- Blocco tastiera con password
- Tipo di regolazione:
 - on/off con differenziale impostabile (0,1 ÷ 1 °C)
 - proporzionale P8 con banda 0,8 °C (-0,3 ÷ +0,5 °C) e periodo 8 minuti
 - proporzionale P15 con banda 1,5 °C (-0,7 ÷ +0,8 °C) e periodo 15 minuti
 - proporzionale tP a modulazione di apertura (solo se associato a valvole per radiatori)
- Comunicazione con l'attuatore tramite segnale a radiofrequenza 433.92 MHz
- Massima potenza di radiofrequenza trasmessa nelle bande di frequenza in cui opera l'apparecchiatura radio: 10 dBm max
- Distanza massima tra termostato e attuatore: 50 metri in campo libero
- Precisione di misura: ±0,5 °C
- Risoluzione temperatura misurata: 0,1 °C
- Range impostazione setpoint: 2 °C ÷ 50 °C
- Temperatura di funzionamento: 0 °C ÷ +50 °C
- Temperatura di immagazzinamento: -10 °C ÷ +65 °C
- Umidità di funzionamento: 20÷90% non condensante
- Grado di protezione: IP40
- Isolamento: rinforzato tra parti accessibili (frontale) e tutti gli altri morsetti

• Indicazioni per il posizionamento

Collocare il termostato ad un'altezza di circa 1,5 m dal pavimento, al riparo dall'irraggiamento diretto, lontano da porte, finestre, fonti di calore, posizioni con eccesso o totale mancanza di aerazione. L'attuatore di solito è invece posto nei pressi della caldaia da pilotare.

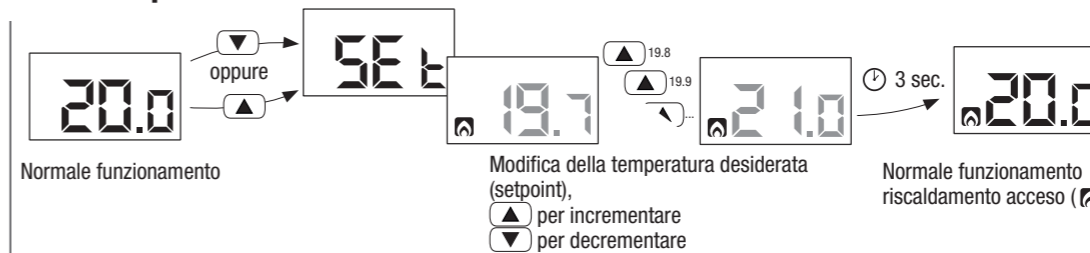
Attenzione: la distanza massima tra Klima LCD RF e attuatore remoto è di circa 50m in campo libero. Tale valore si riduce se vi sono ostacoli nel mezzo (ad esempio pareti in cemento armato).



5 FUNZIONAMENTO

Durante il normale funzionamento il termostato visualizza il valore della temperatura rilevata mentre l'attivazione dell'impianto è segnalata dal simbolo (modalità riscaldamento) o dal simbolo (modalità condizionamento).

Modifica setpoint



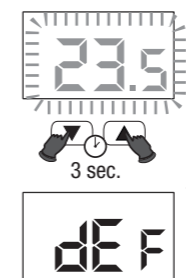
Spegnimento



Reset

Effettuare il reset per eliminare le impostazioni effettuate e riportare il termostato alle condizioni di fabbrica. Per effettuare il reset:

- 1 Rimuovere le batterie e attendere che il display si spenga
- 2 Inserire le batterie. Durante il lampeggio tenere premuti i tasti (▲) e (▼) finché a display compare la scritta dEF.



Default values

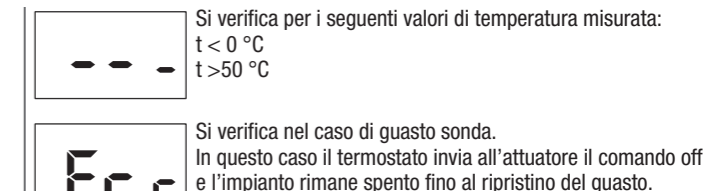
Setpoint riscaldamento (▲)	21 °C
Setpoint raffrescamento (■)	25 °C
Minimo setpoint impostabile - L0	2 °C
Massimo setpoint impostabile - H1	50 °C
Modalità di funzionamento (▲)	(riscaldamento)
Temperatura di antigelo	6 °C
Tipo di regolazione	On /Off
Differenziale	0.3 °C
Password	--- (disattivata)

Segnalazione batterie scariche



Sostituire le batterie appena possibile!
Smaltire le batterie negli appositi contenitori della raccolta differenziata.

Messaggi di errore



Riduzione notturna

La funzione "riduzione notturna" riduce il setpoint impostato di 3 °C. Tenere premuto per 3 secondi il tasto (▲) per attivare (o disattivare, se già attiva) la riduzione notturna. Quando la riduzione notturna è attiva, a display si accende il simbolo (■).

Programmazione avanzata

Il menù «Programmazione avanzata» è diviso in due parti: configurazione della trasmissione RF (rF) e programmazione dei parametri di funzionamento (Pr). Per accedere alla programmazione avanzata, tenere premuti contemporaneamente i tasti (▲) e (▼) per almeno 3 secondi finché il display visualizza la scritta rF. A questo punto scegliere entro 2 secondi, se attivare la procedura di configurazione rF (vedi «Come associare un altro attuatore remoto» nel riquadro 4) oppure accedere alla programmazione dei parametri Pr. Se non viene effettuata nessuna scelta entro 2 secondi, si accede automaticamente alla configurazione RF.



Minimo setpoint impostabile - L0

E' il valore minimo impostabile come setpoint. Valori impostabili: 2 ÷ H1



Massimo setpoint impostabile - H1

E' il valore massimo impostabile come setpoint. Valori impostabili: L0 ÷ 50 °C



Modalità di funzionamento - E-1

(▲) se collegato alla caldaia (riscaldamento)
(■) se collegato a un impianto di condizionamento



Temperatura di antigelo - Toff

(solo in riscaldamento) Temperatura minima mantenuta con strumento spento Valori impostabili: 1 ÷ 50 °C oppure --- (funzione esclusa)



Tipo di regolazione - rEG

(0) = on/off con differenziale impostabile
(P8) = proporzionale con banda 0,8 °C e periodo 8 minuti
(P15) = proporzionale con banda 1,5 °C e periodo 15 minuti
(tP) = (da utilizzare solo se associato a valvole per radiatori) la valvola si apre proporzionalmente alla differenza tra setpoint e temperatura misurata



Differenziale - d0.3

Differenziale (o isteresi) per la regolazione della temperatura. Valori impostabili: 0,1 ÷ 1 °C



Password per blocco tastiera - PR5

Impostare un valore tra 001 e 999 per attivare il blocco tastiera. Impostare "----" per disattivare il blocco. Se il blocco tastiera è attivo, premendo un tasto compare L0c e viene richiesta la password. Se è inserita correttamente la tastiera è sbloccata per i successivi 30 secondi.



Test comunicazione RF - rF

Per attivare il test di comunicazione tra termostato e attuatore, premere un tasto qualsiasi. Durante il test, il termostato invia la sequenza di comandi on e off distanziati di 3 secondi; il display visualizza E5t. Il test dura al massimo 10 minuti, ma può essere interrotto prima premendo un tasto qualsiasi.

Configurazione - cnF

Indica l'invio del segnale di configurazione (accoppiamento tra Klima LCD RF e attuatore) in corso. A configurazione avvenuta, Klima LCD RF attiva un ciclo di test. Nota: prima di avviare la configurazione è necessario attivare la configurazione del canale sul ricevitore.

Test - E5t

Il ciclo di test consente di verificare la corretta configurazione tra Klima LCD RF e attuatore. Viene avviata la sequenza on-off-on-off al termine della quale il Klima LCD RF riprende il normale funzionamento.

NORME DI RIFERIMENTO

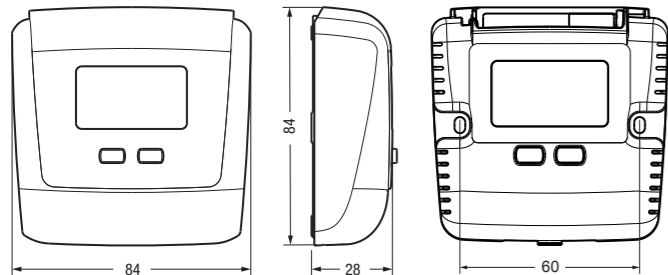
DICHIARAZIONE DI CONFORMITÀ UE
Vemer dichiara che il dispositivo è conforme alla direttiva comunitaria 2014/53/UE (RED) in riferimento alle seguenti norme:
• ETSI EN 300 220-1 • ETSI EN 300 220-2
• ETSI EN 301 489-1 • ETSI EN 301 489-3 • EN60730-2-9
Il testo completo della dichiarazione di conformità UE è disponibile all'indirizzo Internet www.vemer.it



Vemer S.p.A.
I - 32032 Feltre (BL) • Via Camp Lonc, 16
Tel +39 0439 80638 • Fax +39 0439 80619
e-mail: info@vemer.it - web site: www.vemer.it



2 DIMENSIONS



3 LEGEND



- ① "Environment temperature" field
- ② "Off" field
- ③ "Heating activation" field
- ④ "Cooling activation" field
- ⑤ "Active night reduction" field
- ⑥ Key "▲" increases the selected field - active night reduction
- ⑦ Key "▼" decreases the selected field

4 INSTALLATION

• Association between the Klima LCD RF and the remote actuator

1. Activate the configuration of the remote actuator channel (refer to the related instructions). The actuator will remain in configuration mode for a set time, within which it must receive a configuration signal from Klima LCD RF.
2. Insert the batteries into the Klima LCD RF, respecting the polarity indicated on the device (to access the battery compartment, remove the front shell by pressing the tab on the bottom of the device).
After about 3 seconds, the Klima LCD RF starts the configuration procedure (indicated by CNF showed on the display) followed by a short test procedure (indicated by TST showed on the display) during which the Klima LCD RF sends the on-off-on-off sequence to the actuator.
3. Once the test phase has elapsed, the remote actuator is ready to receive on and off signals from the thermostat.

How to associate another remote actuator:

1. activate the actuator channel configuration
2. press simultaneously and for at least 3 seconds the keys "▲" and "▼" to access advanced programming
3. the display shows rF. Wait for 2 seconds without pressing any key
4. the thermostat sends a configuration signal to the actuator and then activates the test phase, which ends when the actuator is associated with the thermostat.

Note: The Set Klima LCD RF is sold already configured.

1 User Manual

WALL-MOUNTING ELECTRONIC THERMOSTATS

▲ Read all instructions carefully

Radofrequency wall-mounting electronic thermostats for temperature control both in heating and cooling. It must be combined with a radiofrequency remote actuator of Vemer range.

Code	Model	Description
VE768800	Klima LCD RF	Radiofrequency wall-mounting thermostat
VE769900	Set Klima LCD RF	Configured set Klima LCD RF + RX.16A actuator

SAFETY WARNINGS

During device installation and operation it is necessary to observe the following instructions:

- 1) The device must be installed by a qualified person, in strict compliance with the connection diagrams.
- 2) Do not power or connect the device if any part of it is damaged.
- 3) The device must be installed and activated in compliance with current electric systems standards.
- 4) Do not use the device for purposes other than those indicated.
- 5) In the event of a malfunction of the device do not perform repair and contact the technical assistance.
- 6) The device can be used in environments with overvoltage category III and with Pollution Degree 2.

TECHNICAL SPECIFICATIONS

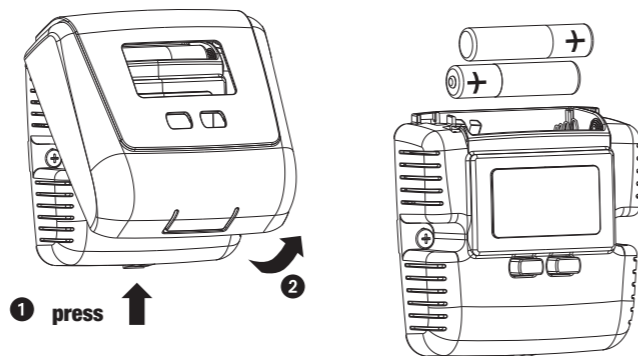
- Power Supply:
 - 2 alkaline batteries 1.5V (AAA type)
 - battery life: 12 months
- Summer/winter/off (with antifreeze) operating mode
- Password protected lock keypad
- Regulation type:
 - on / off with settable differential (0.1 ÷ 1 °C)
 - P8 proportional with 0.8 °C band (-0.3 ÷ + 0.5 °C) and period 8 minutes
 - tP proportional with opening modulation (only if associated to valves for radiators)
- Communication with the actuator via 433.92 MHz radiofrequency signal
- Maximum radiofrequency power transmitted in the frequency bands in which operates the radio equipment: 10 dBm max
- Maximum distance between thermostat and actuator: 50 meters in free field
- Measurement precision: ± 0.5 °C
- Measurement temperature resolution: 0.1 °C
- Setpoint range: 2 °C ÷ + 50 °C
- Operating temperatures: 0 °C ÷ + 50 °C
- Storage temperature: -10 °C ÷ +65 °C
- Operating humidity: 20 ÷ 90% non condensing
- Protection degree: IP40
- Insulation: reinforced between accessible parts (frontal) and all other terminals

• Indications for positioning

Install the thermostat at a height of about 1.5 m above the floor, away from direct sunlight, away from doors, windows, heat sources, locations with excess or total lack of ventilation.

The actuator is usually placed near the boiler to be commanded.

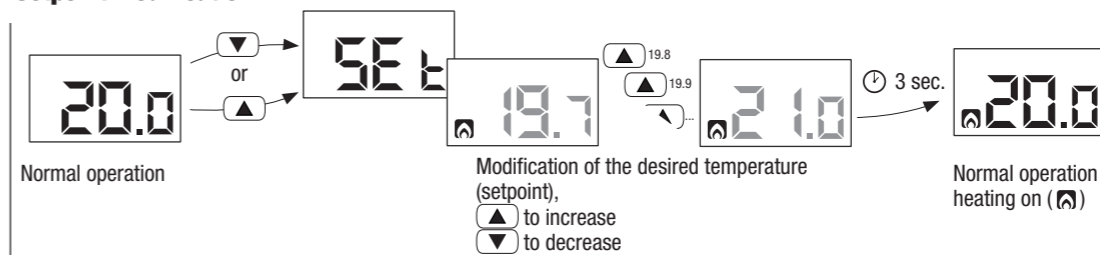
Attention: the maximum distance between the Klima LCD RF and the remote actuator is about 50m in free field. This value is reduced if there are obstacles in the middle (for example walls in reinforced concrete).



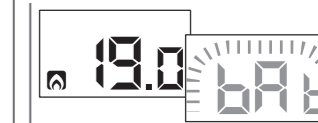
5 OPERATION

During the normal operation the thermostat displays the detected temperature value and the system activation is identified by the symbol (heating) or by the symbol (cooling).

Setpoint modification

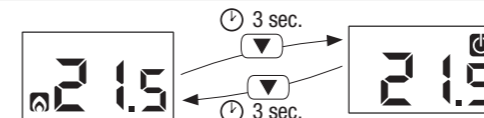


Depleted batteries signal



Replace the batteries as soon as possible! Dispose of batteries in the appropriate recycling containers.

Switch off



Note: when the thermostat is in heating mode (winter) and is off, it regulates according to the **Toff** antifreeze temperature in order to prevent freezing of the system.
Toff can have values from 1 to 50 °C or be excluded; in this case any minimum temperature is guaranteed.

Error messages

Occurs for the following values of measured temperature:
t < 0 °C
t > 50 °C

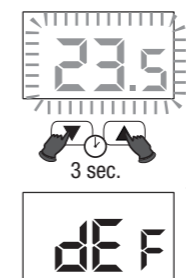
Occurs in case of probe failure.
In this case the thermostat sends the actuator the off command and the system remains off until the fault is reset.

Reset

Reset to delete the settings you made and reload the default values.

To reset:

- 1 Remove the batteries and wait until the display goes off.
- 2 Insert the batteries. During the flashing press the keys (▲) and (▼) until the display shows dEF.



Default values

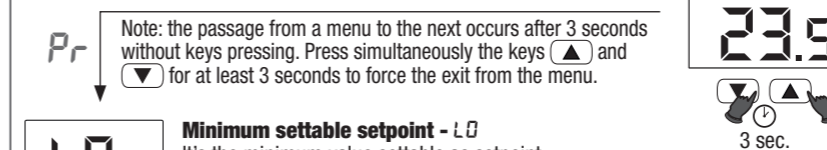
Heating setpoint (▲)	21 °C
Cooling setpoint (■)	25 °C
Minimum settable setpoint - L0	2 °C
Maximum settable setpoint - H1	50 °C
Operating mode	(heating)
Antifreeze temperature	6 °C
Regulation type	On /Off
Differential	0.3 °C
Password	--- (disabled)

Night reduction

"Night reduction" function reduces the programmed setpoint by 3 °C.
Press for 3 seconds the key (▲) to activate (or deactivate, if already active) the night reduction.
When the night reduction is active, the display shows the symbol (night).

Advanced programming

The "Advanced Programming" menu is divided into two parts: configuration of RF transmission (rF) and programming of operating parameters (Pr). To access the advanced programming, press simultaneously and for at least 3 seconds the keys (▲) and (▼) until the display shows rF. At this point choose within 2 seconds, if to activate the rF configuration procedure (see "How to associate another remote actuator" in box 4) or access the programming of Pr parameters. If no choice is made within 2 seconds, you automatically access the RF configuration.



Pr Minimum settable setpoint - L0
It's the minimum value settable as setpoint.
Settable values: 2 ÷ h1

H1 Maximum settable setpoint - h1
It's the maximum value settable as setpoint.
Settable values: L0 ÷ 50 °C

E-1 Operating mode - E-1
(heating) if connected to the boiler (heating)
(cooling) if connected to a cooling system

06.0 Antifreeze temperature - Toff (only in heating)
Minimum temperature maintained with instrument off.
Settable values: 1 ÷ 10 °C or --- (excluded function)

rEG Regulation type - rEG (only in heating)
0 = on/off with settable differential
PB = proportional with band 0.8 °C and period 8 minutes
P15 = proportional with band 1.5 °C and period 15 minutes
tP = (to be used only if associated with radiator valves) the valve opens proportionally to the difference between the setpoint and the measured temperature

d0.3 Differential - d0.3 (only for on/off regulation)
Differential (or hysteresis) for temperature regulation.
Settable values: 0.1 ÷ 1 °C

PA5 Password for keypad lock - PAS
Set a value between 001 and 999 to activate the keypad lock.
Set "----" to disable the lock.
If the keypad lock is active, pressing one key L0c appears and the password is required. If it's properly inserted the keyboard is unlocked for the next 30 seconds.

rF rF communication test - rF
To activate the communication test between the thermostat and the actuator, press any button. During the test, the thermostat sends the sequence of on and off commands with a distance of 3 seconds from each other; the display shows t5t. The test lasts a maximum of 10 minutes, but it can be stopped first by pressing any key.

Configuration - cRF
Indicates the configuration signal sending (coupling between Klima LCD RF and actuator) in progress. Once configured, Klima LCD RF activates a test cycle.
Note: before starting the configuration it is necessary to activate the channel configuration on the receiver.

Test - t5t
The test cycle allows you to verify the correct configuration between Klima LCD RF and the actuator. The on-off-on-off sequence is started and when it is ended the Klima LCD RF resumes normal operation.

REFERENCE STANDARDS

EU CONFORMITY DECLARATION
Vemer declares that the device is in compliance with the Community Directive 2014/53/EU (RED) with reference to the following standards:
• ETSI EN 300 220-1 • ETSI EN 300 220-2 • ETSI EN 301 489-1
• ETSI EN 301 489-3 • EN60730-2-9
The full text of the EU Declaration of Conformity is available at www.vemer.it address