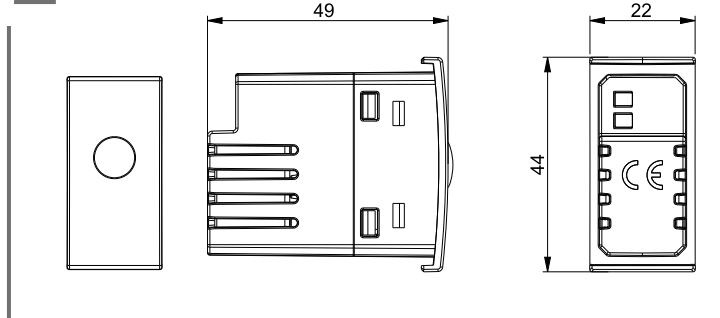
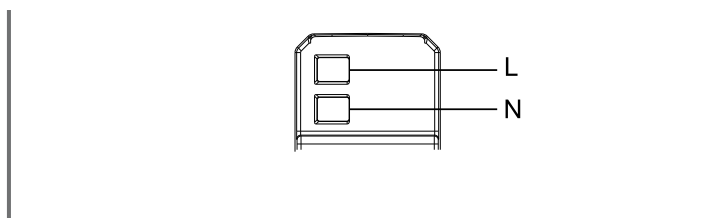


2 DIMENSIONI



3 SCHEMA DI COLLEGAMENTO



4 PLACCHE ADATTABILI

Gli adattatori presenti all'interno della scatola consentono il montaggio delle seguenti placche:

ABB serie Mylos	Bticino serie LivingLight Air
Ave serie S44	Bticino serie Matix
Bticino serie Axolute	Gewiss serie Chorus
Bticino serie Axolute Air	Vimar serie Arké
Bticino serie Light	Vimar serie Eikon
Bticino serie Living International	Vimar serie Eikon Evo
Bticino serie LivingLight (LL)	Vimar serie Plana

Per informazioni riguardo alla possibilità di adattare il dispositivo con placche differenti da quelle elencate, contattare il Servizio di Assistenza Tecnica.

- Tutti i marchi riportati sono registrati dai legittimi proprietari.

5 INSTALLAZIONE

- Muvy può essere installata su tutti i telaietti compatibili con una qualsiasi delle placche riportate nel riquadro 4 "Placche adattabili", utilizzando l'apposito adattatore incluso nella confezione come indicato nel riquadro 6 "Schema montaggio placche adattabili".
- Fissare dapprima l'adattatore al telaietto e successivamente inserire Muvy nell'adattatore.
- Temperature elevate riducono la sensibilità del sensore: evitare l'installazione vicino a fonti di calore, bocchette di aereazione o dispositivi che possano variare rapidamente la temperatura.
- Durante l'installazione, tenere presente che il rilevatore è più sensibile ai movimenti che attraversano il campo d'azione rispetto ai movimenti in direzione del rivelatore stesso.

1

Manuale d'Uso

LAMPADA SEGnapASSO DA INCASSO

⚠ Leggere attentamente tutte le istruzioni

Muvy è una lampada segnapasso con sensore di movimento e sensore crepuscolare. Si accende quando persone o animali si muovono all'interno del campo di rilevamento e la luminosità ambientale è inferiore alla luminosità di intervento.

Il tempo di intervento esprime la durata dell'illuminazione; se durante la temporizzazione dovesse essere rilevato un nuovo movimento, il conteggio riparte.

Gli adattatori inclusi nella confezione lo rendono compatibile con le principali serie civili.

Codice	Modello	Descrizione
VE770600	Muvy	Lampada segnapasso crepuscolare con sensore di movimento

AVVERTENZE DI SICUREZZA

Durante l'installazione ed il funzionamento del prodotto è necessario rispettare le seguenti indicazioni:

- 1) Il prodotto deve essere installato da persona qualificata rispettando scrupolosamente gli schemi di collegamento.
- 2) Non alimentare il prodotto se qualche parte risulta danneggiata.
- 3) Il prodotto deve essere installato e messo in funzione in conformità con la normativa vigente in materia di impianti elettrici.
- 4) In caso di malfunzionamento del prodotto non eseguire interventi di riparazione e contattare direttamente l'assistenza tecnica.
- 5) Nell'impianto elettrico a monte del prodotto deve essere installato un dispositivo di protezione contro le sovracorrenti.
- 6) Dopo l'installazione deve essere garantita l'inaccessibilità ai morsetti di collegamento senza l'uso di appositi utensili.
- 7) Prima di accedere ai morsetti di collegamento verificare che i conduttori non siano in tensione.

CARATTERISTICHE TECNICHE

- Alimentazione: 115÷230 Vac (-10% ÷ +10%) 50/60 Hz
- Assorbimento massimo: 2,5VA (0,6W)
- Luminosità di intervento: 30 lux
- Tempo di intervento: 30 secondi
- Fonte luminosa: 1 led bianco da 10 lumen
- Angolo di rilevamento: 110° a 20°C
- Campo di rilevamento: 7 metri a 20°C
- Installazione su scatola da incasso con altezza 45 mm (dimensioni: 1 modulo)
- Morsettiera per cavi con sezione da 1,5 mm²
- Temperatura di funzionamento: 0°C ÷ +50°C
- Temperatura di immagazzinamento: -20°C ÷ +60°C
- Umidità di funzionamento: 20÷90% non condensante
- Grado di protezione: IP40 (sulle parti accessibili)
- Isolamento: rinforzato tra parti accessibili (frontale) e tutti gli altri morsetti

NORME DI RIFERIMENTO

La conformità con le Direttive Comunitarie: 2014/35/UE (Bassa tensione) 2014/30/UE (Compatibilità Elettromagnetica) è dichiarata in riferimento alle seguenti norme armonizzate:

- EN 61000-6-1, EN 61000-6-3
- EN 55015, EN 61547
- EN 60598-2-2

6 SCHEMA MONTAGGIO PLACCHE ADATTABILI

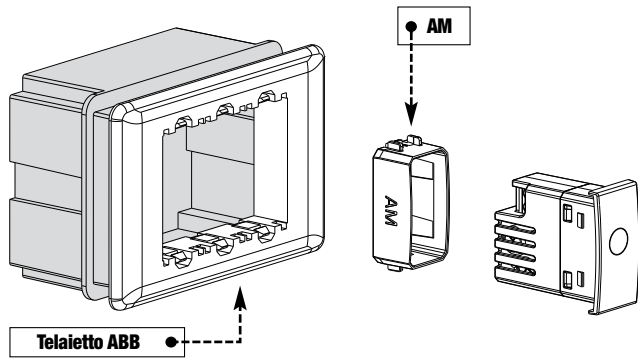
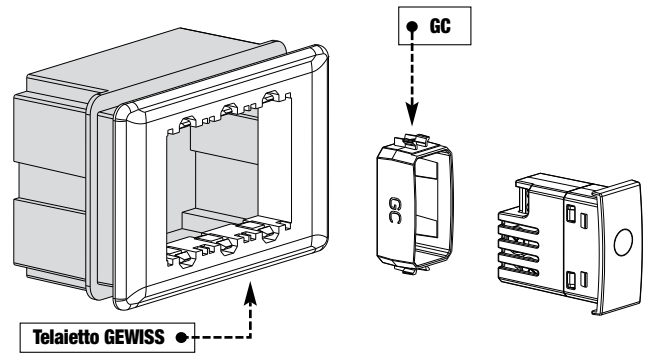
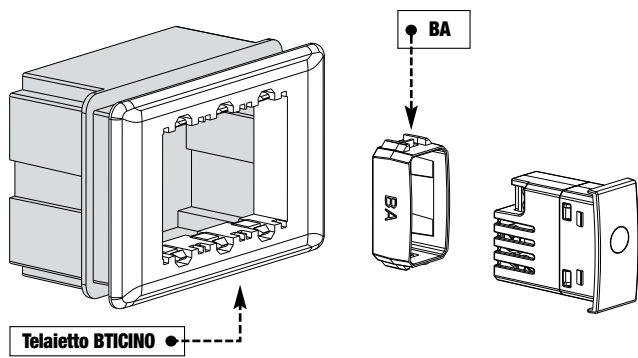


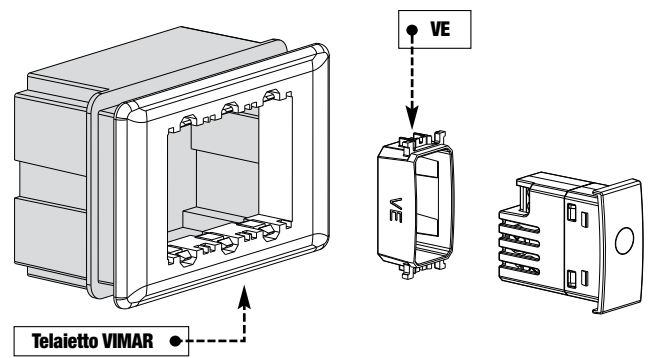
ABB Mylos



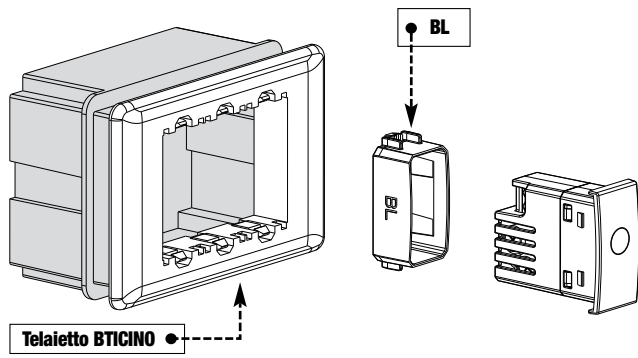
GEWISS Chorus



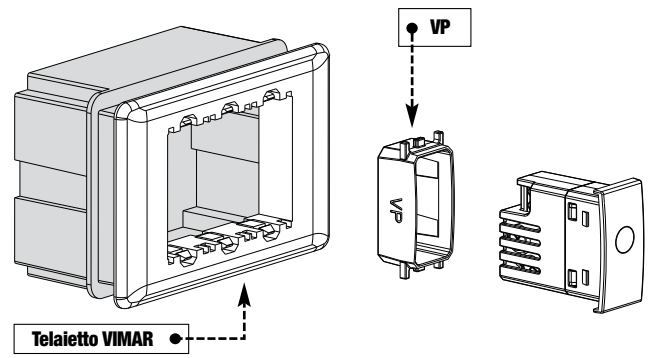
BTICINO Axolute, Axolute AIR



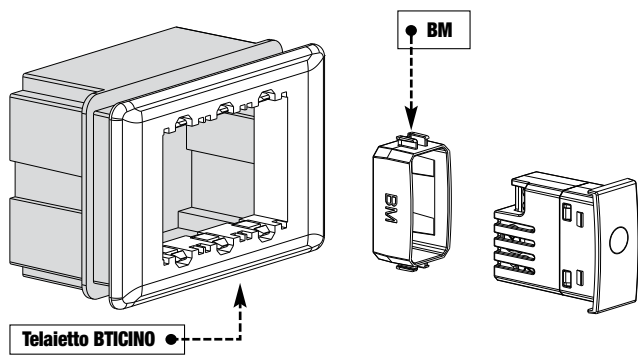
VIMAR Arkè, Eikon, Eikon Evo



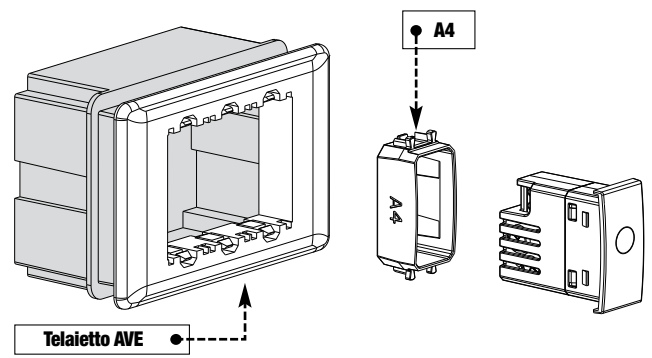
BTICINO Light, Living International, LivingLight (LL), LivingLight AIR



VIMAR Plana



BTICINO Matix



AVE serie S44