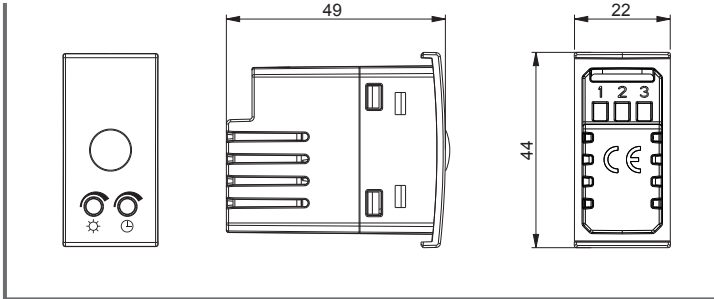
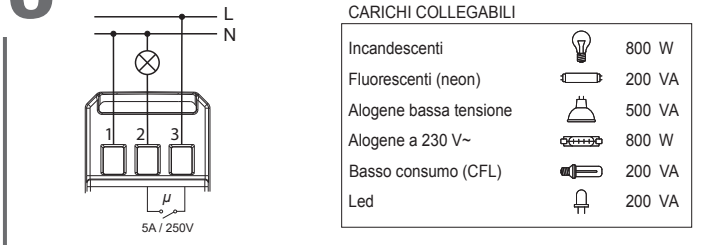


## 2 DIMENSIONI



## 3 SCHEMA DI COLLEGAMENTO



## 4 PLACCHE ADATTABILI

Gli adattatori presenti all'interno della scatola consentono il montaggio delle seguenti placche:

ABB serie Mylos	Bticino serie LivingLight Air
Ave serie S44	Bticino serie Matix
Bticino serie Axolute	Gewiss serie Chorus
Bticino serie Axolute Air	Vimar serie Arké
Bticino serie Light	Vimar serie Eikon
Bticino serie Living International	Vimar serie Eikon Evo
Bticino serie LivingLight (LL)	Vimar serie Plana

Per informazioni riguardo alla possibilità di adattare il dispositivo con placche differenti da quelle elencate, contattare il Servizio di Assistenza Tecnica.

- Tutti i marchi riportati sono registrati dai legittimi proprietari.

## 5 INSTALLAZIONE

- Sens IR può essere installato su tutti i telaietti compatibili con una qualsiasi delle placche riportate nel riquadro 4 "Placche adattabili", utilizzando l'apposito adattatore incluso nella confezione come indicato nel riquadro 7 "Schema montaggio placche adattabili".
- Fissare dapprima l'adattatore al telaietto e successivamente inserire Sens IR nell'adattatore.
- Temperature elevate riducono la sensibilità del sensore: evitare l'installazione vicino a fonti di calore, bocchette di aereazione o dispositivi che possano variare rapidamente la temperatura.
- Durante l'installazione, tenere presente che il rivelatore è più sensibile ai movimenti che attraversano il campo d'azione rispetto ai movimenti in direzione del rivelatore stesso.

## NORME DI RIFERIMENTO

La conformità con le Direttive Comunitarie:  
2014/35/UE (Bassa tensione) 2014/30/UE (Compatibilità Elettromagnetica)  
è dichiarata in riferimento alle seguenti norme armonizzate:  
• CEI EN 60669-2-1

# 1 Manuale d'Uso

## RIVELATORE DI MOVIMENTO DA INCASSO

⚠ Leggere attentamente tutte le istruzioni

Sens IR è un rivelatore di movimento crepuscolare da incasso che rileva i movimenti dentro il proprio campo d'azione e attiva, per il periodo di tempo impostato e solo se il livello di luminosità è inferiore alla soglia impostata, l'impianto di illuminazione. Gli adattatori inclusi nella confezione lo rendono compatibile con le principali serie civili. Esegue azioni di tipo 1B ed è destinato ad essere utilizzato in ambienti con categoria di sovratensione III e grado di inquinamento 2, secondo norma EN 60669.

Codice	Modello	Descrizione
VE765200	Sens IR	Rivelatore di movimento argento tech
VE770700	Sens IR Grigio	Rivelatore di movimento antracite
VE770800	Sens IR Bianco	Rivelatore di movimento bianco

## AVVERTENZE DI SICUREZZA

Durante l'installazione ed il funzionamento del prodotto è necessario rispettare le seguenti indicazioni:

- 1) Il prodotto deve essere installato da persona qualificata rispettando scrupolosamente gli schemi di collegamento.
- 2) Non alimentare il prodotto se qualche parte risulta danneggiata.
- 3) Il prodotto deve essere installato e messo in funzione in conformità con la normativa vigente in materia di impianti elettrici.
- 4) In caso di malfunzionamento del prodotto non eseguire interventi di riparazione e contattare direttamente l'assistenza tecnica.
- 5) Nell'impianto elettrico a monte del prodotto deve essere installato un dispositivo di protezione contro le sovracorrenti.
- 6) Dopo l'installazione deve essere garantita l'inaccessibilità ai morsetti di collegamento senza l'uso di appositi utensili.
- 7) Prima di accedere ai morsetti di collegamento verificare che i conduttori non siano in tensione.

## CARATTERISTICHE TECNICHE

- Alimentazione: 230 Vac (-10% ÷ +10%) 50/60 Hz
- Assorbimento massimo: 5 VA (1 W)
- Uscita: relè normalmente aperto con potere di interruzione di 5A/250V (su carico resistivo) con tecnologia "zero crossing"
- Tempo di intervento: 5 secondi (test), 30 secondi ÷ 15 minuti
- Luminosità di intervento: 5 ÷ 100 lux
- Angolo di rilevamento: 110° a 20°C
- Campo di rilevamento: 7 metri a 20°C
- Installazione su scatola da incasso con altezza 45 mm (dimensioni: 1 modulo)
- Morsettiera per cavi con sezione da 1,5 mm<sup>2</sup>
- Temperatura di funzionamento: 0°C ÷ +35°C
- Temperatura di immagazzinamento: -10°C ÷ +60°C
- Umidità di funzionamento: 20÷90% non condensante
- Grado di protezione: IP40 (sulle parti accessibili)
- Isolamento: rinforzato tra parti accessibili (frontale) e tutti gli altri morsetti

## 6 FUNZIONAMENTO

### TEST DEL RILEVATORE

Il test consente di verificare il corretto funzionamento del Sens IR e del relè.

- Ruotare il regolatore della luminosità (☀) in senso orario fino alla posizione massima (100 lux) e il regolatore della temporizzazione (⌚) in senso antiorario fino alla posizione minima (5 secondi). Verificare, muovendosi dentro il campo di rilevamento, che il relè si attivi.

### REGOLAZIONE DELLA LUMINOSITA'

La regolazione (☀) determina il livello di luminosità sotto la quale il relè commuta se viene intercettato un movimento.

- Ruotare il regolatore della luminosità (☀) in senso antiorario fino alla posizione minima: in questa posizione il relè rimane inattivo con luce diurna. Verso il crepuscolo, nel momento in cui si raggiunge il livello di luminosità per la quale si vuole attivare il relè, iniziare a ruotare il regolatore della luminosità (☀) in senso orario fino a quando il relè si attiva.

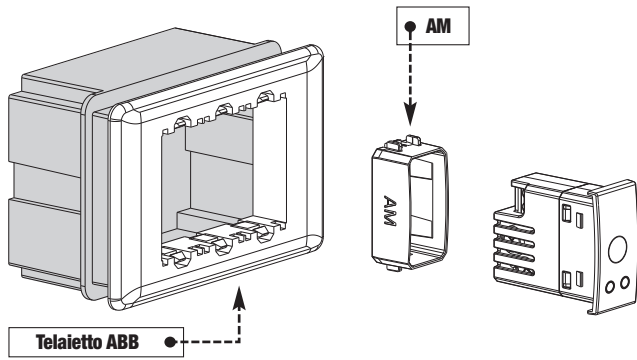
### REGOLAZIONE DELLA TEMPORIZZAZIONE

La regolazione (⌚) determina per quanto tempo il relè deve rimanere attivo nel caso venga intercettato un movimento.

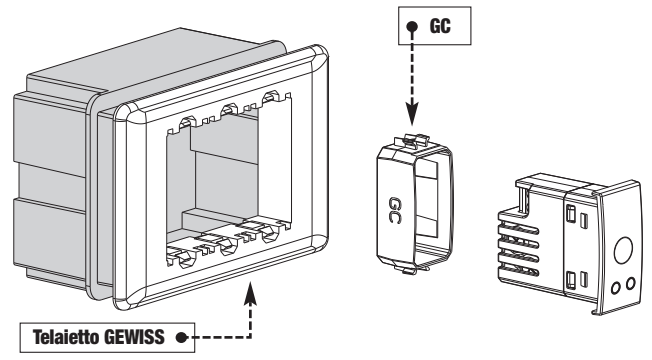
- Ruotare il regolatore della temporizzazione (⌚) in senso orario per aumentare la temporizzazione, in senso antiorario per diminuirla. La temporizzazione viene riavviata a ogni intercettazione del movimento.

Nota. La temporizzazione può essere di 5 secondi oppure assumere un valore compreso tra 30 secondi e 15 minuti. Il regolatore (⌚) nella posizione minima corrisponde a 5 secondi; da questa posizione, una minima rotazione in senso orario porta la temporizzazione a 30 secondi, continuando a ruotare il regolatore in senso orario si impostano valori di temporizzazione intermedi, fino al massimo di 15 minuti.

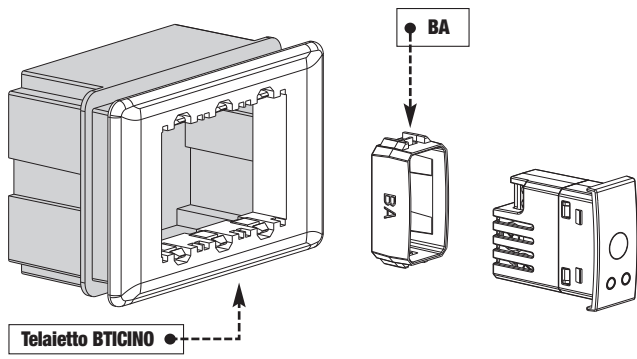
# 7 SCHEMA MONTAGGIO PLACCHE ADATTABILI



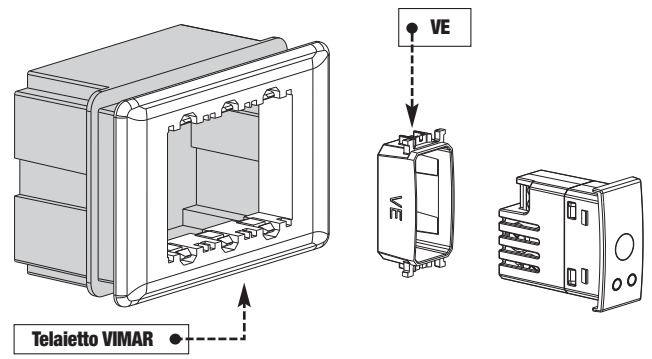
**ABB Mylos**



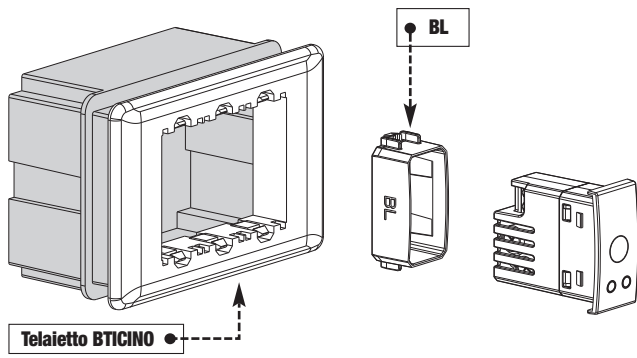
**GEWISS Chorus**



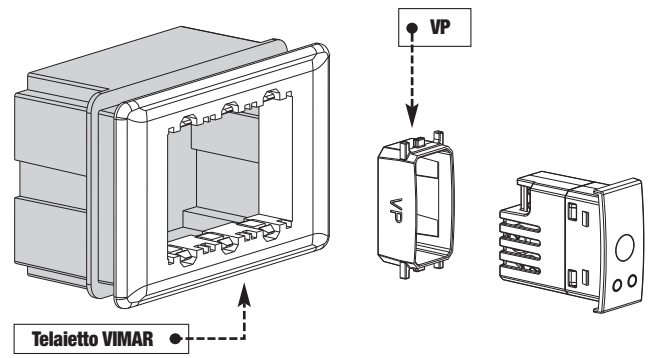
**BTICINO Axolute, Axolute AIR**



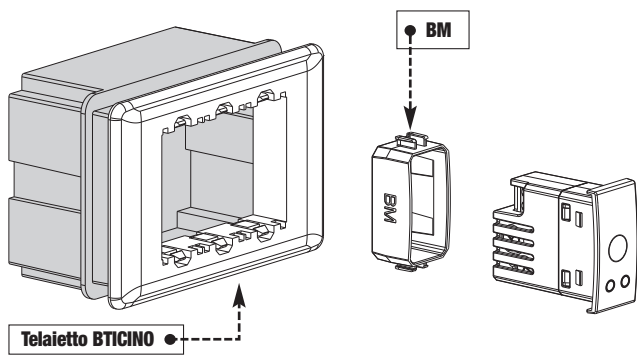
**VIMAR Arkè, Eikon, Eikon Evo**



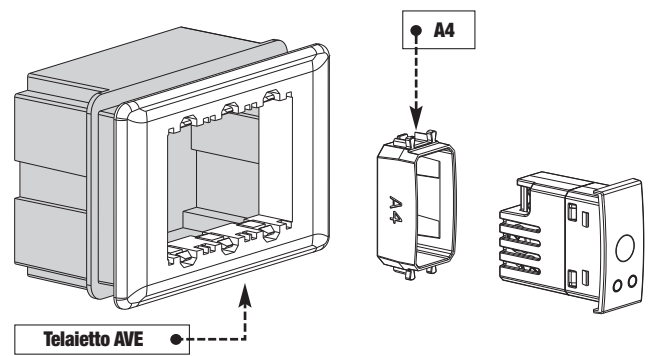
**BTICINO Light, Living International, LivingLight (LL), LivingLight AIR**



**VIMAR Plana**



**BTICINO Matix**



**AVE serie S44**