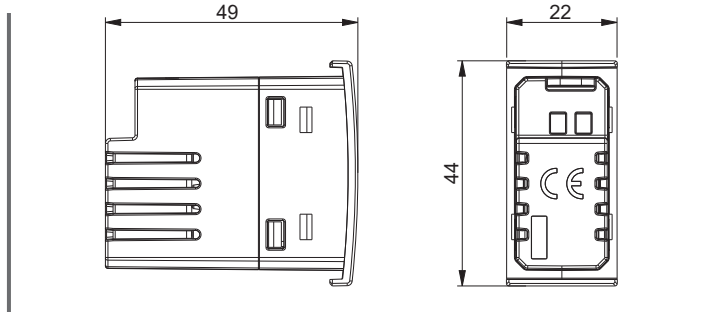


Vemer S.p.A.

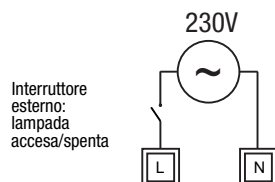
I - 32032 Feltre (BL) • Via Camp Lonc, 16  
Tel +39 0439 80638 • Fax +39 0439 80619  
e-mail: info@vemer.it - web site: www.vemer.it



## 2 DIMENSIONI



## 3 SCHEMA DI COLLEGAMENTO



## 4 PLACCHE ADATTABILI

Gli adattatori presenti all'interno della scatola consentono il montaggio delle seguenti placche:

ABB serie Mylos	Bticino serie LivingLight Air
Ave serie S44	Bticino serie Matix
Bticino serie Axolute	Gewiss serie Chorus
Bticino serie Axolute Air	Vimar serie Arké
Bticino serie Light	Vimar serie Eikon
Bticino serie Living International	Vimar serie Eikon Evo
Bticino serie LivingLight (LL)	Vimar serie Plana

Per informazioni riguardo alla possibilità di adattare la lampada con placche differenti da quelle elencate, contattare il Servizio di Assistenza Tecnica.

- Tutti i marchi riportati sono registrati dai legittimi proprietari.

## 5 INSTALLAZIONE

- La lampada di segnalazione Mira, per essere installata nella scatola da incasso, richiede lo spazio di un modulo.
- La lampada di segnalazione Mira può essere installata su tutti i telaietti compatibili con una qualsiasi delle placche riportate nel riquadro "Placche adattabili", tramite gli adattatori presenti nella confezione.
- Effettuare i collegamenti come indicato nello schema di collegamento
- Installare la lampada di segnalazione Mira utilizzando l'opportuno adattatore incluso della confezione, come indicato nel riquadro "Schema montaggio placche adattabili" presente in questo manuale.  
Nota: fissare dapprima l'adattatore al telaietto e successivamente inserire la lampada nell'adattatore.

# 1 Manuale d'Uso

## LAMPADA DI SEGNALEZIONE DA INCASSO

⚠ Leggere attentamente tutte le istruzioni

Mira è una lampada elettronica di segnalazione non estraibile con installazione su scatole da incasso e compatibile con le principali serie civili, che si accende e rimane accesa solo in presenza di alimentazione.

Codice	Modello	Descrizione
<b>VE770900</b>	Mira Rossa	Lampada di segnalazione a led rosso
<b>VE771000</b>	Mira Verde	Lampada di segnalazione a led verde
<b>VE771100</b>	Mira Bianca	Lampada di segnalazione a led bianco opale

### AVVERTENZE DI SICUREZZA

Durante l'installazione ed il funzionamento del prodotto è necessario rispettare le seguenti indicazioni:

- 1) Il prodotto deve essere installato da persona qualificata rispettando scrupolosamente gli schemi di collegamento.
- 2) Non alimentare il prodotto se qualche parte risulta danneggiata.
- 3) Il prodotto deve essere installato e messo in funzione in conformità con la normativa vigente in materia di impianti elettrici.
- 4) Non utilizzare il prodotto per scopi diversi da quelli indicati.
- 5) In caso di malfunzionamento del prodotto non eseguire interventi di riparazione e contattare direttamente l'assistenza tecnica.
- 6) Il prodotto può essere utilizzato in ambienti con categoria di sovratensione III e grado di inquinamento 2.
- 7) Nell'impianto elettrico a monte del prodotto deve essere installato un dispositivo di protezione contro le sovracorrenti.
- 8) Dopo l'installazione deve essere garantita la inaccessibilità ai morsetti di collegamento senza l'uso di appositi utensili.
- 9) Prima di accedere ai morsetti di collegamento verificare che i conduttori non siano in tensione.

### CARATTERISTICHE TECNICHE

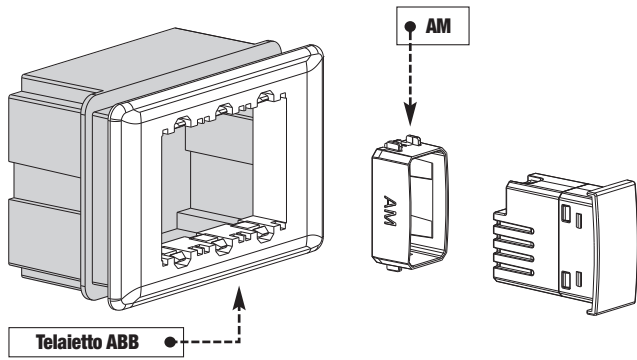
- Alimentazione: 230 Vac (-15% ÷ +10%) 50/60 Hz
- Assorbimento: 7 VA (0,5 W)
- Installazione su scatola da incasso con altezza 45mm (spazio occupato: 1 modulo)
- Morsettiera per cavi con sezione da 1,5 mm<sup>2</sup>
- Temperatura di funzionamento: 0°C ÷ +50°C
- Temperatura di immagazzinamento: -10°C ÷ +65°C
- Umidità di funzionamento: 20 ÷ 90% non condensante
- Grado di protezione: IP40
- Isolamento: rinforzato tra parti accessibili (frontale) e tutti gli altri morsetti

### NORME DI RIFERIMENTO

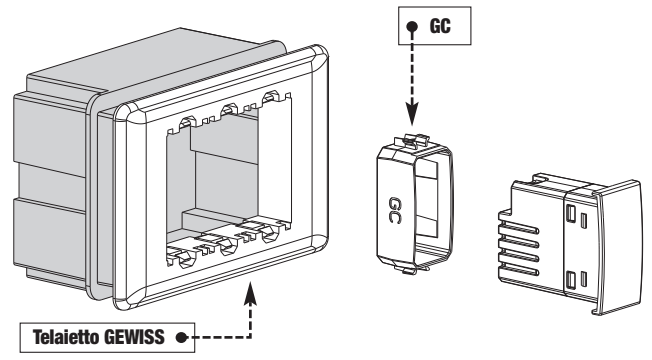
La conformità con le Direttive Comunitarie: 2014/35/UE (LVD) 2014/30/UE (EMCD) è dichiarata in riferimento alle seguenti norme armonizzate:

- EN 60598-2-2
- EN 61000-6-1
- EN 61000-6-3
- EN 61547
- EN 55015

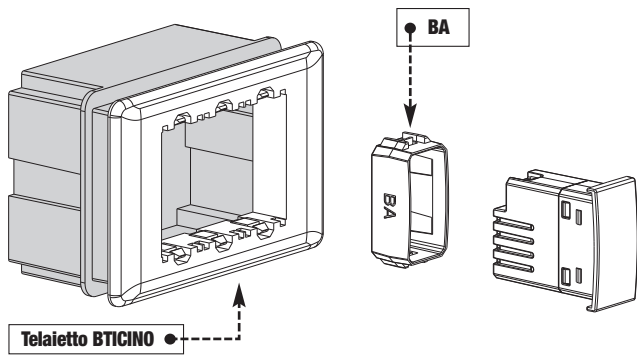
# 6 SCHEMA MONTAGGIO PLACCHE ADATTABILI



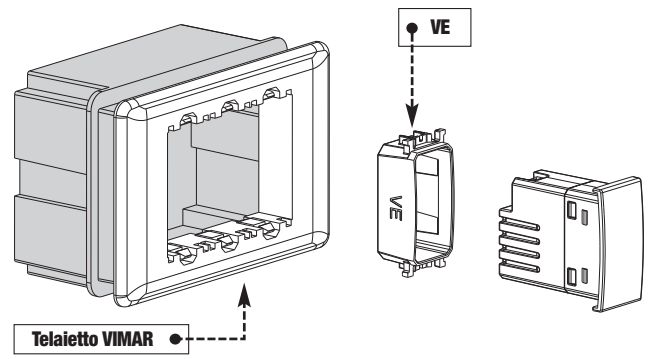
**ABB Mylos**



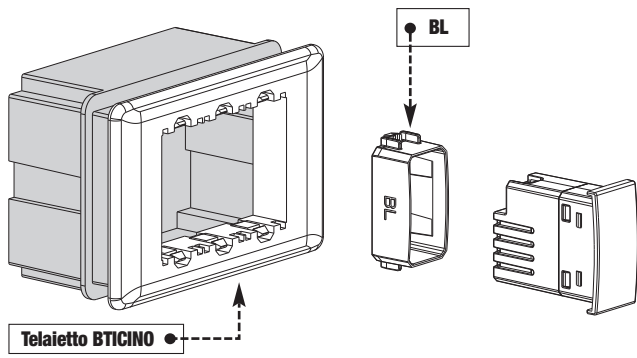
**GEWISS Chorus**



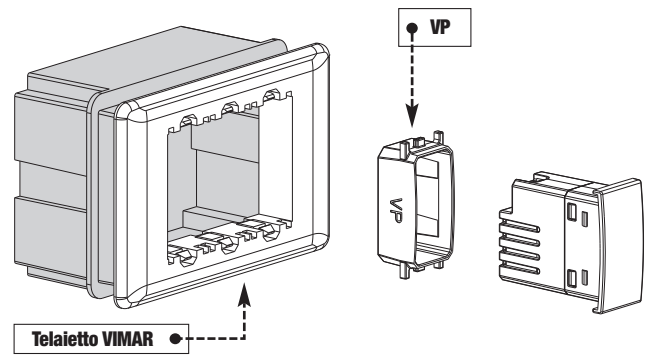
**BTICINO Axolute, Axolute AIR**



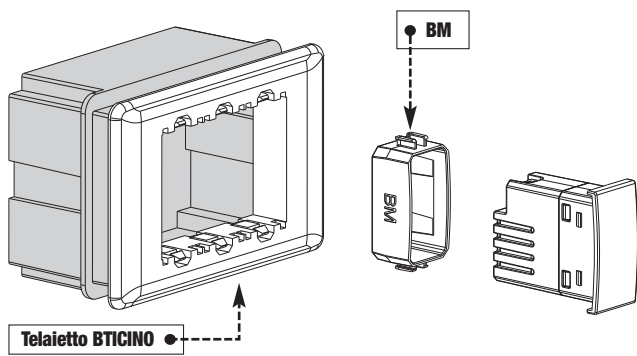
**VIMAR Arkè, Eikon, Eikon Evo**



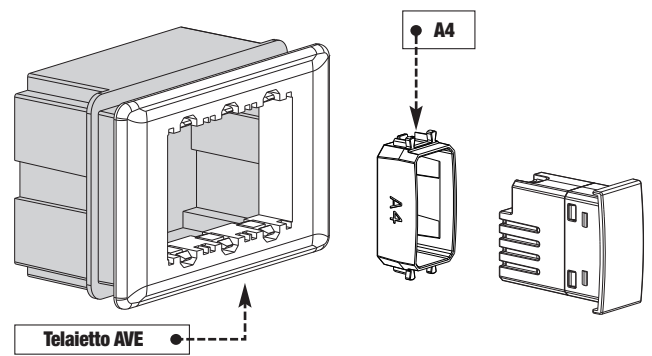
**BTICINO Light, Living International, LivingLight (LL), LivingLight AIR**



**VIMAR Plana**



**BTICINO Matix**



**AVE serie S44**