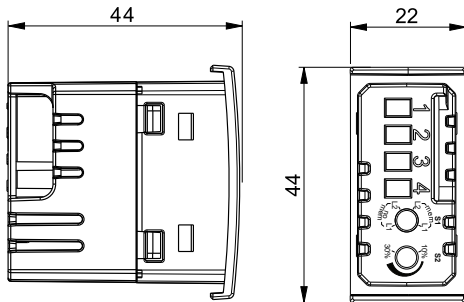


Vemer S.p.A.

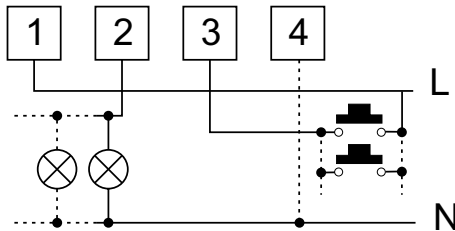
I - 32032 Feltre (BL) • Via Camp Lonc, 16
Tel +39 0439 80638 • Fax +39 0439 80619
e-mail: info@vemer.it - web site: www.vemer.it



2 DIMENSIONI



3 SCHEMA DI COLLEGAMENTO



Portata massima

LAMP1	150 W	100 VA	100 VA	100 VA	100 VA	100 VA	X	X	X	X
LAMP2	150 W	100 VA	X	X	X	X	100 VA	100 VA	100 VA	X

4 PLACCHE ADATTABILI

Gli adattatori contenuti nella confezione consentono il montaggio delle placche:

ABB serie Mylos	Bticino serie LivingLight Air
Ave serie S44	Bticino serie Matix
Bticino serie Axolute	Gewiss serie Chorus
Bticino serie Axolute Air	Vimar serie Arké
Bticino serie Light	Vimar serie Eikon
Bticino serie Living International	Vimar serie Eikon Evo
Bticino serie LivingLight (LL)	Vimar serie Plana

Per informazioni riguardo alla possibilità di adattare il dispositivo con placche differenti da quelle elencate, contattare il Servizio di Assistenza Tecnica.

- Tutti i marchi riportati sono registrati dai legittimi proprietari.

5 MONTAGGIO

- Il dispositivo è progettato per essere installato all'interno delle scatole da incasso e può essere abbinato ad un pulsante esterno. **Non utilizzare pulsanti luminosi.**

• **Il dispositivo è adatto soltanto per lampade dimmerabili;** l'utilizzo con lampade non dimmerabili può causare il danneggiamento sia della lampada che del dispositivo.

- Prima di alimentare il dispositivo regolare i selettori nella posizione adeguata al tipo di lampada da comandare (vedere "Configurazione dispositivo").
- Collegare il dispositivo rispettando lo schema di collegamento, assicurandosi prima di aver tolto la tensione di alimentazione. Non è necessario collegare il neutro: collegarlo soltanto qualora le lampade LED sfarfallano o quando non si spengono completamente.

⚠ Attenzione

- Non utilizzare in nessun caso trasformatori elettromagnetici con lampade LED 12V perché possono causare danni irreversibili al dispositivo.
- Non collegare insieme lampade di diversa tecnologia. Collegare soltanto le tipologie di carichi luminosi indicati nella tabella "Portata massima".
- Non installare il dispositivo in prossimità di carichi induttivi (motori, trasformatori, macchine utensili, ...) in quanto campi elettromagnetici particolarmente forti potrebbero disturbare il funzionamento.

NORME DI RIFERIMENTO

La conformità con le Direttive Comunitarie:

2014/35/UE (LVD) 2014/30/UE (EMCD)

è dichiarata in riferimento alle seguenti norme armonizzate:

- EN 60669-2-1

1

Manuale d'Uso

DIMMER DA INCASSO

Leggere attentamente tutte le istruzioni

Regolo è un dimmer elettronico da incasso, adatto per il controllo dell'intensità luminosa della lampade a incandescenza, alogene 230 V, alogene 12 V con trasformatore, lampade basso consumo e LED dimmerabili. Regolo è adatto ad essere installato su scatole da incasso ed è compatibile con le placche delle principali serie civili.

Codice	Modello	Descrizione	Colore
VE781200	Regolo	Dimmer da incasso	Argento Tech
VE772300	Regolo Grigio	Dimmer da incasso	Grigio
VE772200	Regolo Bianco	Dimmer da incasso	Bianco

AVVERTENZE DI SICUREZZA

Durante l'installazione ed il funzionamento del dispositivo è necessario rispettare le seguenti indicazioni:

- 1) Il prodotto deve essere installato da persona qualificata rispettando scrupolosamente gli schemi di collegamento.
- 2) Non alimentare il prodotto se qualche parte risulta danneggiata.
- 3) Il prodotto deve essere installato e messo in funzione in conformità con la normativa vigente in materia di impianti elettrici.
- 4) Non utilizzare il prodotto per scopi diversi da quelli indicati.
- 5) In caso di malfunzionamento del prodotto non eseguire interventi di riparazione e contattare direttamente l'assistenza tecnica.
- 6) Il prodotto può essere utilizzato in ambienti con categoria di sovratensione III e grado di inquinamento 2.
- 7) Nell'impianto elettrico a monte del prodotto deve essere installato un dispositivo di protezione contro le sovracorrenti.
- 8) Dopo l'installazione deve essere garantita la inaccessibilità ai morsetti di collegamento senza l'uso di appositi utensili.
- 9) Prima di accedere ai morsetti di collegamento verificare che i conduttori non siano in tensione.

CARATTERISTICHE TECNICHE

- Alimentazione: 230 V~ 50/60 Hz
- Autoconsumo: 0,035 VA
- Regolazione livello di luminosità minima: dal 10% al 30%
- Selezione metodo di regolazione:
 - LAMP1 Trailing edge (taglio fine fase) oppure LAMP2 Leading edge (taglio inizio fase)
- Carico minimo: 3 W
- Pulsanti luminosi: non ammessi
- Installazione su scatola da incasso con altezza 45mm (spazio occupato: 1 modulo)
- Morsetteria per cavi con sezione da 1,5 mm²
- Temperatura di funzionamento: -10 °C ÷ +50 °C
- Umidità di funzionamento: 20% ÷ 90% RH non condensante
- Temperatura di immagazzinamento: -20 °C ÷ +60 °C
- Installazione: in scatole da incasso
- Tipo di protezione: IP 20

6 CONFIGURAZIONE DISPOSITIVO

Il dispositivo è dotato di 2 selettori di funzione così da gestire più tipi di lampade.

Selettore S1: LAMP1 / LAMP2 - mem / no mem

• Per comandare i seguenti tipi di lampade:

- lampade incandescenza e alogene 230V / 150W max
- lampade basso consumo dimmerabili 100VA max
- lampade LED 230V dimmerabili 100VA max
- lampade con regolazione a taglio di fine fase (Trailing edge) 100VA max
- lampade alogene e LED 12V regolabili con trasformatore elettronico regolabile (C) (Trailing edge) 100VA max

posizionare il selettore in posizione **LAMP1 mem** o **LAMP1 no mem**.

• Per comandare i seguenti tipi di lampade:

- lampade alogene 12V con trasformatori elettromagnetici (L) 100VA max
- lampade con regolazione a taglio di inizio fase (Leading edge) 100VA max
- lampade alogene e LED 12V regolabili con trasformatore elettronico regolabile (C) (Leading edge) 100VA max

posizionare il selettore in posizione **LAMP2 mem** o **LAMP2 no mem**.

Cos'è la funzione memoria.

mem (con memoria): il dispositivo accende le luci al livello impostato prima dello spegnimento

no mem (senza memoria): il dispositivo accende le luci al livello massimo

Selettore S2: MIN %

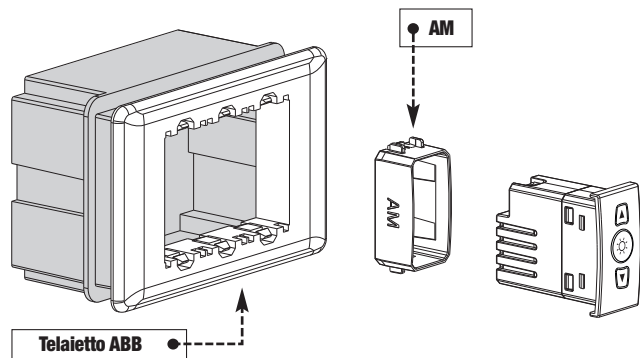
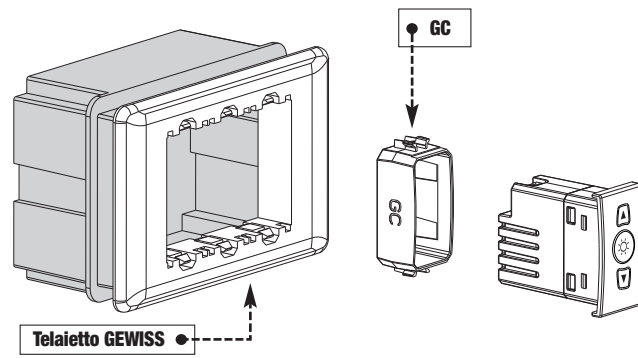
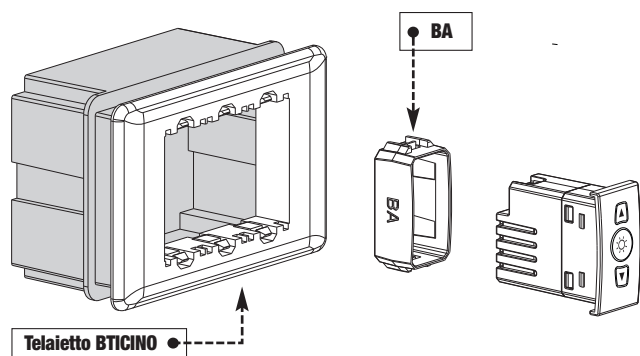
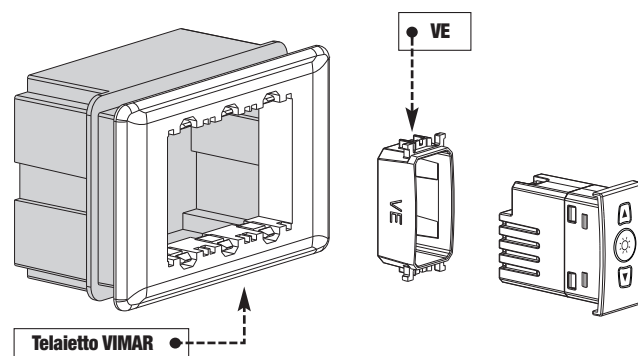
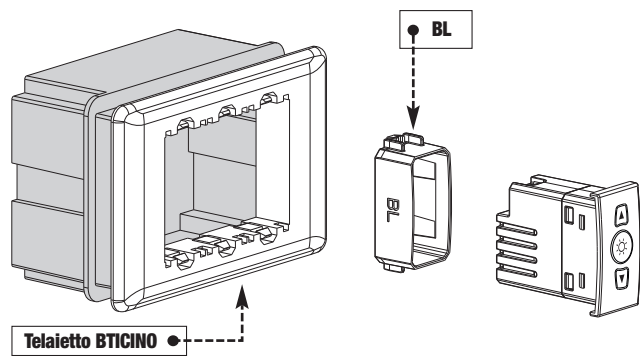
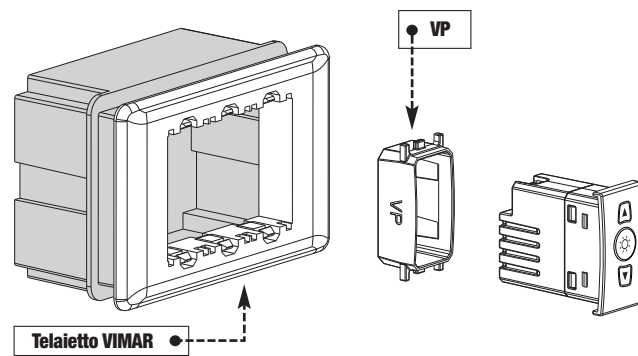
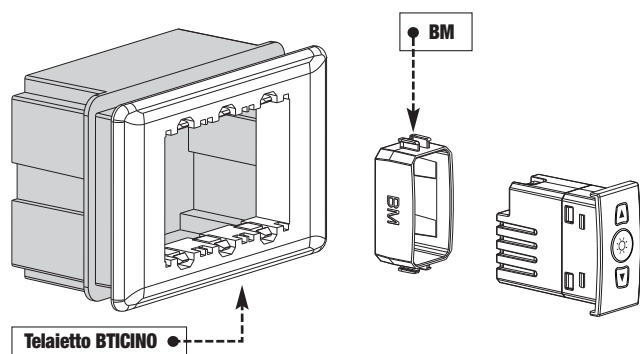
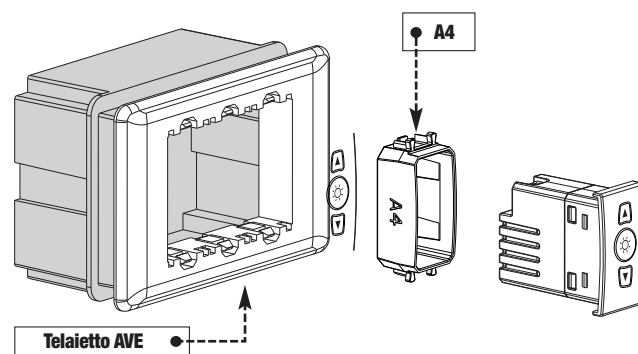
Per alcuni tipi di lampade LED è necessario selezionare il livello minimo di riduzione affinché non si produca sfarfallio. Utilizzare il selettore MIN % per impostare la regolazione minima tra il 10% e il 30%. Se il LED rimane spento o sfarfalla, girare il selettore verso il massimo fino a quando non si accende.

7 FUNZIONAMENTO

Il comando del dispositivo avviene mediante pulsanti esterni o tasti sul frontale:

- con pulsanti esterni:
 - a lampada spenta, con la pressione prolungata la lampada si accende al livello minimo
 - a lampada accesa, con pressioni prolungate si regola il livello luminoso
 - con pressioni brevi la lampada si accende o si spegne
- con i tasti sul frontale:
 - con la pressione del tasto la lampada si accende o si spegne
 - a lampada accesa, con la pressione dei tasti o si regola l'intensità luminosa

Nota: se la lampada lampeggia o sfarfalla è necessario modificare la posizione dei selettori (vedere "Configurazione dispositivo").

**ABB Mylos****GEWISS Chorus****BTICINO Axolute, Axolute AIR****VIMAR Arkè, Eikon, Eikon Evo****BTICINO Light, Living International, LivingLight (LL), LivingLight AIR****VIMAR Plana****BTICINO Matix****AVE serie S44**