

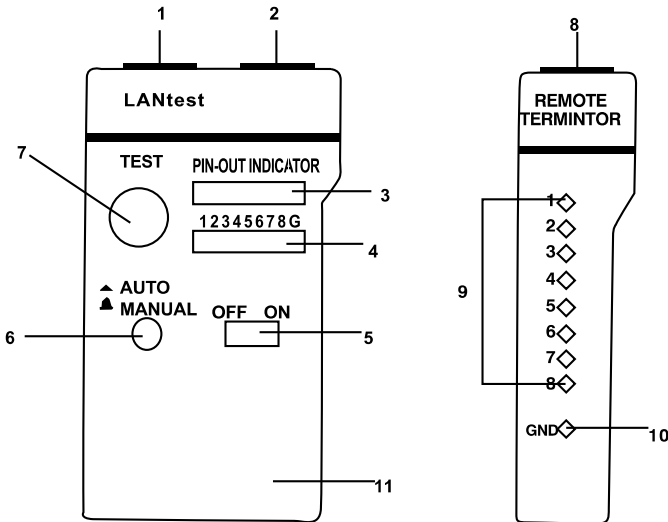
Vemer S.p.A.

I - 32032 Feltre (BL) • Via Camp Lonc, 16
Tel +39 0439 80638 • Fax +39 0439 80619

e-mail: info@vemer.it - web site: www.vemer.it



Descrizione dello strumento



1. Jack RJ45 trasmettitore
2. Jack RJ45 ricevitore
3. LED indicatori stato Jack trasmettitore
4. LED indicatori stato Jack ricevitore
5. Interruttore acceso/spento
6. Pulsante scansione manuale/automatica
7. Pulsante avanzamento linea per scansione manuale
8. Jack RJ45
9. LED indicatori stato Jack ricevitore (come punto 4)
10. LED indicatore linea di terra
11. Vano batteria (9V)

Manuale d'Uso

TESTER PER RETI LAN

Leggere attentamente tutte le istruzioni

- Tester per la verifica dei cavi di rete tipo RJ45, RJ11, UTP, FTP, STP.

Codice	Modello	Descrizione
VE772800	VE LAN	Tester per reti LAN

FUNZIONAMENTO

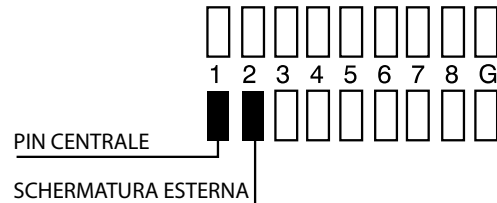
• Prova del tester

1. Inserire un capo del cavo di test incluso nella confezione nel jack di trasmissione RJ45 (1) e l'altro capo nel jack di ricezione (2)
2. Accendere il tester: i LED della prima fila (3) si accendono in sequenza se la modalità automatica (AUTO) è attiva, in caso contrario (modalità MANUAL) si accende il LED relativo al pin 1
3. Attivare la procedura di scansione automatica o manuale agendo sul pulsante (6)
4. Quando entrambi i capi del cavo di test sono correttamente inseriti nei jack (1) e (2), i LED della seconda fila si accendono in accordo con quanto avviene sulla prima fila
5. Se la lettura dello stato dei LED in modalità automatica dovesse fallire, attendere la seconda scansione o, in alternativa, passare alla modalità manuale e avanzare passo-passo premendo il pulsante (7)

Nota: assicurarsi che la batteria sia carica; in caso contrario il risultato del test potrebbe essere sfalsato.

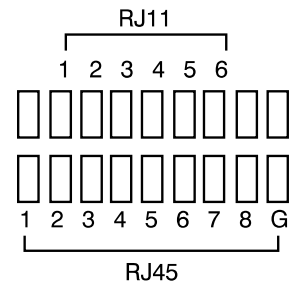
• Test cavi coassiali

1. Inserire i due cavi BNC in dotazione nei jack (1) e (2) e collegarli al cavo da testare
2. Ripetere i punti 2-5 della sequenza "Prova del tester"
3. Il pin centrale del cavo coassiale è indicato dal LED 1 mentre la schermatura esterna è indicata dal LED 2



• Test cavi RJ11

1. Inserire i due cavi in dotazione nei jack (1) e (2) e collegarli al cavo da testare
2. Ripetere i punti 2-5 della sequenza "Prova del tester"



A seguito del test, si possono verificare le seguenti condizioni:

1. Continuità

 Connessione presente sul pin 2
2. Aperto

 Connessione NON presente sul pin 2
3. Cortocircuito

 Il pin 2 e il pin 3 sono in cortocircuito
4. Errore di cablaggio

 Il pin 3 e il pin 6 presentano un errore di cablaggio

ai sensi dell'art. 26 del Decreto Legislativo 14 marzo 2014, n. 49
"Attuazione della direttiva 2012/19/UE

sui rifiuti di apparecchiature elettriche ed elettroniche (RAEE)"

Il simbolo del cassonetto barrato riportato sull'apparecchiatura o sulla sua confezione indica che il prodotto alla fine della propria vita utile deve essere raccolto separatamente dagli altri rifiuti. L'utente dovrà, pertanto, conferire l'apparecchiatura giunta a fine vita agli idonei centri comunali di raccolta differenziata dei rifiuti elettrotecnici ed elettronici.

In alternativa alla gestione autonoma è possibile consegnare l'apparecchiatura che si desidera smaltire al rivenditore, al momento dell'acquisto di una nuova apparecchiatura di tipo equivalente.

Presso i rivenditori di prodotti elettronici con superficie di vendita di almeno 400 m² è inoltre possibile consegnare gratuitamente, senza obbligo di acquisto, i prodotti elettronici da smaltire con dimensioni inferiori a 25 cm.

L'adeguata raccolta differenziata per l'avvio successivo dell'apparecchiatura smessa al riciclaggio, al trattamento e allo smaltimento ambientalmente compatibile contribuisce ad evitare possibili effetti negativi sull'ambiente e sulla salute e favorisce il riutilizzo e/o riciclo dei materiali di cui è composta l'apparecchiatura.



Mod. VE LAN

Vemer S.p.A.

I - 32032 Feltre (BL) • Via Camp Lonc, 16
 Tel +39 0439 80638 • Fax +39 0439 80619
 e-mail: info@vemer.it - web site: www.vemer.it



User Manual

LAN TEST

⚠ Read all the instructions carefully

- Tester for cables type RJ45, RJ11, UTP, FTP, STP.

Code	Model	Description
VE772800	VE LAN	LAN TESTER

OPERATION

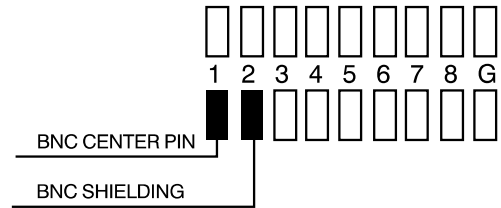
• Device Test

- Plug one end of the tested cable into the transmitting RJ45 jack on the master unit marked with a '1' and the other end of the cable into the remaining receiving RJ45 jack.
- Slide power switch on. The upper row of LEDs will start to scan in sequence if the Auto/Manual button is set on "Auto" mode. The LED for pin 1 will light up if the button is in "Manual" mode.
- Switch back and forth from Auto or Manual scanning mode by pressing the Auto/Manual button on the side of the master testing unit.
- Once both ends of the cable are plugged in properly, the second row of LEDs will illuminate according to the corresponding LEDs in the top row.
- Read the results of the LED display for the pin configuration status of the tested cable. If you fail to read the results the first time in Auto mode, you may wait for the second LED scan, or simply switch to Manual mode for pin by pin testing. In Manual mode, pressing the square "Test" button will advance testing to the next pin.

Note: Make sure the battery power is sufficient. Insufficient battery power will lead to dimmed LEDs and incorrect results.

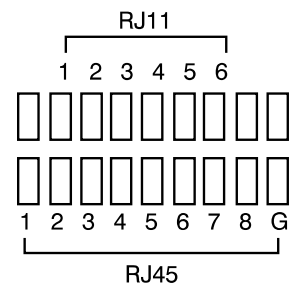
• Coaxial Cable Test

- Plug the two attached BNC adapter cables on both RJ45 jacks. Then connect the tested cable to each end of the BNC adapter cables
- For the remaining testing procedures, please refer to steps 1.2 to 1.5
- The center pin of BNC should be read on LED. Please refer to



• RJ11 Modular Cable Test

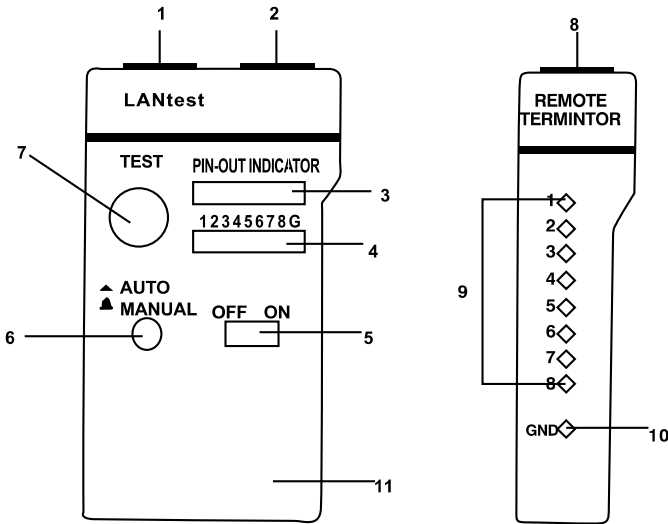
- Please follow directions for the UTP/STP Cable Test and refer to Diagram below, for the correct LED pin out display.
- Refer to the steps 2-5 of "Device Test"



Test Results

- Continuity: Pin 2 has continuity
- Open: Pin 2 is opened
- Short: Pin 2 and Pin 3 are shorted
- Miswire: Pin 3 and Pin 6 are miswired

Description



- RJ45 Jack
- RJ45 Jack
- LED display for sourcing end (Jack 1)
- LED display for receiving end (Jack 2)
- Power switch
- LED scanning mode switch
- Test switch for manual scan
- RJ45 Jack
- LED display for receiving end (same as Jack 2)
- Ground LED for receiving end
- Battery compartment(9V)



This symbol on the product and/or accompanying documents means that used electrical and electronic products should not be mixed with general household waste. For proper treatment, recovery and recycling, please take this product to designated collection.