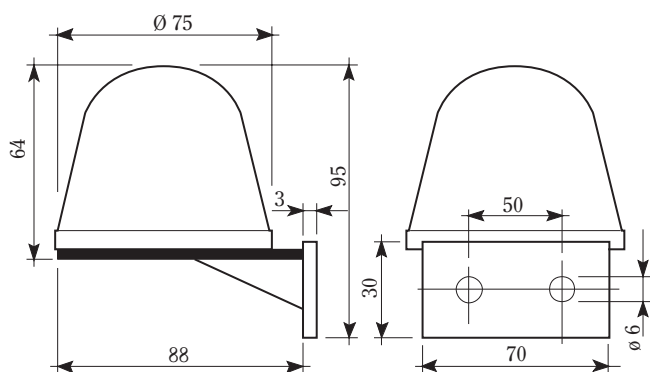
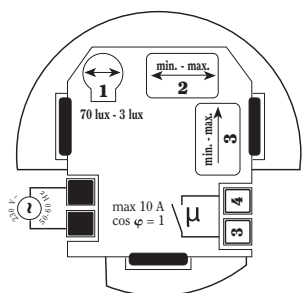


Vemer S.p.A.

I - 32032 Feltre (BL) • Via Camp Lonc, 16

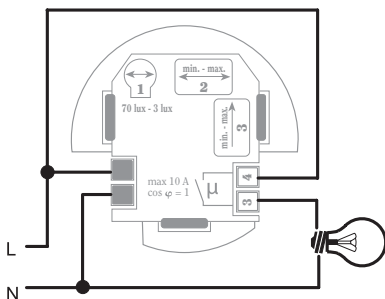
Tel +39 0439 80638 • Fax +39 0439 80619

e-mail: info@vemer.it - web site: www.vemer.it

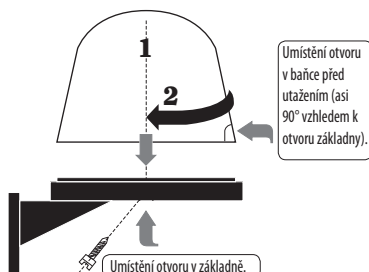
Mod. **VELUX**  
**VEREG****ROZMĚRY****SCHÉMATA ZAPOJENÍ**

- 1) Nastavení citlivosti: VELUX-VEREG
- 2) Nastavení hysterese: VEREG
- 3) Nastavení zpoždění: VEREG

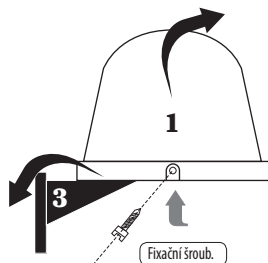
Příklad zapojení žárovky 230V

**MONTÁŽ**

**Upevnění baňky:** umístěte baňku jak je označeno (1) a otáčejte ve směru hodinových ručiček (2) dokud se nepřekryje otvor v základně a baňce. V tomto bodě dotáhněte šroub.



**Sejmutí baňky:** Odstraňte šroubek a pohybujte současně baňkou (1) a základnou (3) táhnutím ve směru šipek.

**Návod k obsluze**  
**SOMRAKOVÝ SPÍNAČ**

Čtěte pozorně všechny instrukce

- Soumrakové spínače **VELUX-VEREG** jsou elektronická kontrolní zařízení s mikrospínáním kontaktů (μ) (EN60669-2-1).

**BEZPEČNOSTNÍ POKYNY**

**Během instalace a provozu přístroje je nezbytné dodržovat následující upozornění:**

- 1) **Přístroj smí instalovat pouze kvalifikovaná osoba, dodržující schéma zapojení.**
- 2) **Čtěte pozorně instrukce obsažené v tomto návodu.**
- 3) **Pečlivě dodržujte schémata zapojení při instalaci přístroje.**
- 4) **Před připojením ke svorkám se ujistěte, že připojované nebo již připojené vodiče k přístroji nejsou pod napětím.**
- 5) **Je-li některá část přístroje poškozena, nezapojte jej do sítě.**
- 6) **Přístroj musí být instalován a zprovozněn v souladu s platnými předpisy pro elektrická zařízení.**
- 7) **Ochrana přístroje proti nadproudu musí být instalována v elektrickém zařízení obvodu elektroměru.**
- 8) **Po instalaci musí být zaručena nepřístupnost obsluhy ke svorkám bez použití příslušného nářadí.**

**TECHNICKÉ VLASTNOSTI**

- Napájení: **230 V** ~ (-15%/+10%) 50/60 Hz
- Příkon: 8 VA (1W)
- Zatížení kontaktů: 10 A/230 V ~ rezistivní zátěž
- Typ zátěže:
  - Žárovky: max 360 W/230 V ~ (cos φ ≥ 0,8)
  - Žárovky: max 800 W/230 V ~
- Maximální průměr vodičů (vodiče + izolace) procházející průchodkou: 10,5 mm
- Pouzdro: odolné proti nárazu - polykarbonát
- Provozní teplota: 0 °C ÷ +50 °C
- Skladovací teplota: -10 °C ÷ +60 °C
- Relativní vlhkost: 20% ÷ 90% nekondenzovaná
- Stupeň krytí: IP54

■ **Model VELUX:**

- Montáž na stěnu
- Citlivost: nastavitelná 3 ÷ 70 lux
- Hysterese: 4 lux (fixní)
- Zpoždění: cca 10 s (fixní)
- Svorkovnice pro vodiče s maximálním průřezem 4 mm<sup>2</sup>

■ **Model VEREG:**

- Montáž na stěnu
- Citlivost: nastavitelná 3 ÷ 70 lux
- Hysterese: nastavitelná 1 ÷ 10 lux
- Zpoždění: nastavitelné 0 ÷ 40 sec
- Svorkovnice pro vodiče s maximálním průřezem 2,5 mm<sup>2</sup>

**MONTÁŽNÍ NÁVOD**

- Upevněte přístroj na stěnu šrouby příslušnými otvory.
- Neinstalujte přístroj v místech, kde je možnost odrazů světla nebo clonění.
- Sejměte baňku (viz obrázek) a připojte 2 vodiče provlečením průchodkou v základně.
- Při zapojení se řiďte schématem v tomto návodu a na spodní části soumrakových spínačů.
- Přístroje jsou již nastaveny pro použití při běžných provozních podmínkách.
- V případě nutnosti je možné změnit nastavení použitím příslušného trimmeru.

**SOUVISEJÍCÍ NORMY**

- Shoda se směrnicemi EU:  
**2006/95/CE** (Nízké napětí)  
**2004/108/CE** (Elektromagnetická kompatibilita)  
je prohlášena s odkazem na následující normy:

- **EN 60669-2-1**