



Manuale d'Uso INTERRUTTORE CREPUSCOLARE

⚠ Leggere attentamente tutte le istruzioni

- L'interruttore crepuscolare **VEPAL** è un dispositivo di comando elettronico che esegue azioni di tipo **1B (EN 60730-1)** ed è destinato ad operare in ambienti domestici e similari con grado di inquinamento normale (**EN 60730-1**).

AVVERTENZE DI SICUREZZA

Durante l'installazione ed il funzionamento dello strumento è necessario attenersi alle seguenti prescrizioni:

- 1) Il prodotto deve essere installato da personale qualificato
- 2) Leggere attentamente le istruzioni riportate in questo manuale
- 3) Seguire scrupolosamente gli schemi di collegamento per installare l'apparecchio
- 4) Prima di accedere ai morsetti di collegamento accertarsi che i conduttori da collegare o già collegati allo strumento non siano in tensione
- 5) Non alimentare l'apparecchio se qualche parte di esso risulta danneggiata
- 6) Lo strumento deve essere installato e messo in funzione in conformità con la normativa vigente in materia di impianti elettrici.

CARATTERISTICHE TECNICHE

- Alimentazione: **230 V** ~ (+10%/-20%) 50/60 Hz
- Assorbimento: 8 VA (1W)
- Portata dei contatti: 10 A/230 V ~ su carico resistivo
- Tipo di carico:
 - Lampade fluorescenti: max 360 W/230 V ~ (cos φ ≥ 0,8)
 - Lampade a incandescenza: max 800 W/230 V ~
- Fissaggio da palo
- Sensibilità: 3÷70 lux regolabili
- Fattore di isteresi: 1÷10 lux regolabili
- Tempo d'intervento: circa 10 sec fisso
- Contenitore: resina di policarbonato antichock
- Temperatura di funzionamento: 0 °C ÷ +50 °C
- Temperatura di immagazzinamento: -10 °C ÷ +60 °C
- Umidità relativa 20%÷90% non condensante

Legenda:

- A)** Dimensioni
B) Schemi di collegamento

ISTRUZIONI PER L'INSTALLAZIONE

- Fissare l'apparecchio alla parete o al palo tramite gli appositi fori.
- Evitare l'installazione in luoghi dove possono verificarsi abbagli o riflessi.
- Togliere la cupola (vedi esempio) e collegare 2 cavi facendoli passare all'interno della vite di fissaggio.
- Nel collegamento rispettare lo schema riportato sul foglio d'istruzione.
- Le regolazioni sono già tarate per le condizioni più comuni di intervento.
- Se necessario si possono modificare come desiderato agendo sui corrispondenti trimmer.

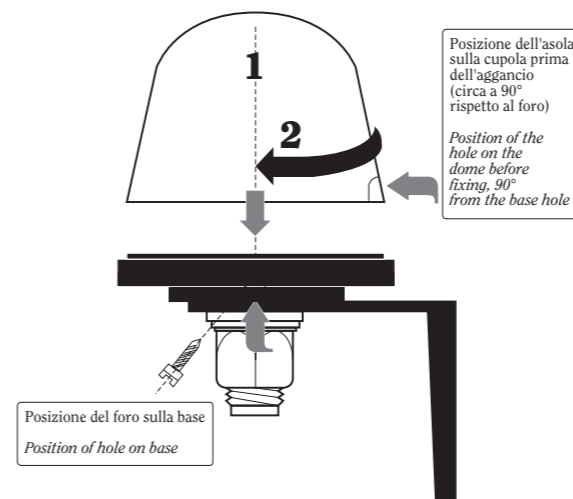
NORME DI RIFERIMENTO

- La conformità alle Direttive Comunitarie:
2006/95/CE (Bassa Tensione)
2004/108/CE (E.M.C.)
è dichiarata in riferimento alle Norme seguenti:
■ **CEI EN 60730-1**
■ **CEI EN 55014-1 e CEI EN 55014-2**

Montaggio / Assembly

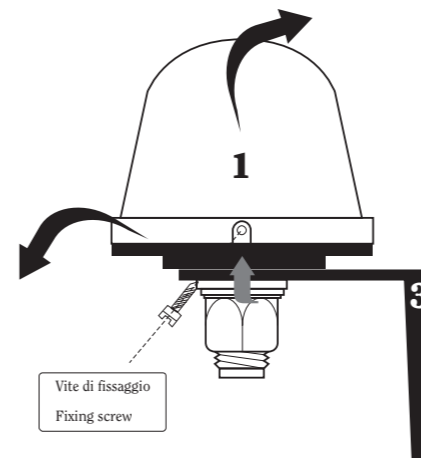
Per fissare la cupola: posizionare la cupola come indicato **(1)** e ruotarla in senso orario **(2)** fino a far sovrapporre l'asola al foro; quindi fissare la vite.

To fix the dome in place: Position the dome as shown **(1)** and rotate in a clockwise direction **(2)** until the holes on the dome and base correspond. At this point, the screw should be fixed in place.



Per togliere la cupola: Togliere la vite e applicare un movimento contemporaneamente sulla cupola **(1)** e sulla base **(3)** tirandole nel verso della freccia.

To remove the dome: Remove the screw and move the dome **(1)** and base **(3)** at the same time, in the direction of the arrows.



User Manual CREPUSCULAR SWITCHES

⚠ Read all the instructions carefully

- The **VEPAL** twilight time switches is an electronic command device that perform type **1B (EN 60730-1)** actions, and is designed to operate in household and similar settings with normal pollution levels (**EN 60730-1**).

SAFETY WARNINGS

During the installation and operation of the instrument, the following safety instructions should be followed:

- 1) The instrument should be installed by qualified personnel
- 2) Read the instructions in this manual carefully
- 3) Carefully follow the instruction diagrams to install the device
- 4) Before gaining access to the connector terminals, make sure the conductors to be connected to the instrument or already connected are not powered
- 5) Do not supply power to the device if any part of it is damaged
- 6) The instrument must be installed and activated in compliance with current electric systems standards.

TECHNICAL SPECIFICATIONS

- Power supply: **230 V** ~ (+10%/-20%) 50/60 Hz
- Power absorption: 8 VA (1W)
- Contact capacity: 10 A/230 V ~ on resistant load
- Type of load:
 - Fluorescent lamps: max 360 W/230 V ~ (cos φ ≥ 0,8)
 - Incandescent lamps: max 800 W/230 V ~
- Pole mounting
- Sensitivity: 3÷70 lux, adjustable
- Hysteresis factor: 1÷10 lux, fixed
- Intervention time: 10 sec approx, fixed
- Container: shockproof polycarbonate resin
- Operating temperature: 0 °C ÷ +50 °C
- Storage temperature: -10 °C ÷ +60 °C
- Relative humidity: 20%÷90% non-condensing

Legend:

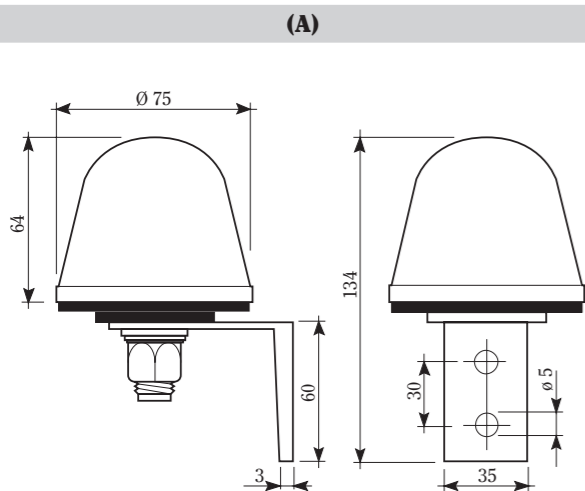
- A)** Dimensions
B) Connection diagrams

INSTALLATION INSTRUCTIONS

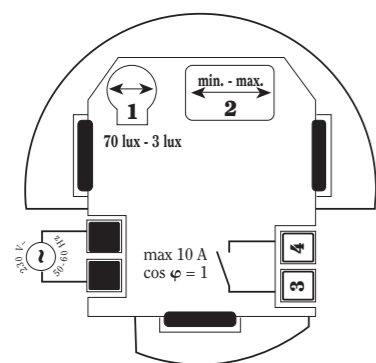
- Fix the unit to the wall or pole using the screws provided.
- Do not install in areas where flashes or reflections may occur.
- Remove the dome (see example) and connect 2 cables, passing them inside the fixing screw.
- When connecting, adhere to the diagram shown on the instruction leaflet.
- The settings are already calibrated for the most normal operating conditions.
- If necessary, these can be adjusted as required, using the appropriate trimmers.

REFERENCE STANDARDS

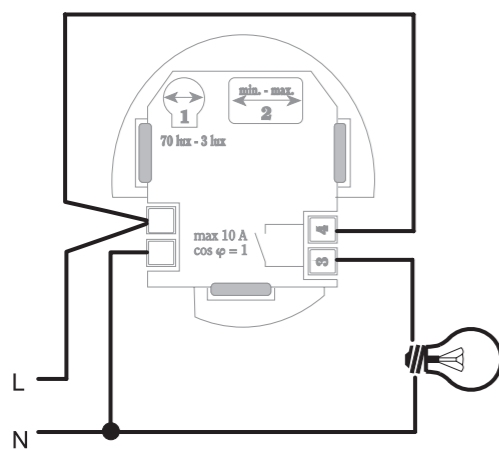
- Conformity with EU directives:
2006/95/EC (low voltage)
2004/108/EC (E.M.C.)
is declared with reference to the following standards:
■ **EN 60730-1**
■ **EN 55014-1 e EN 55014-2**



(B)




- | | |
|------------------------------------|------------------------------|
| 1) Regolazione della sensibilità | 1) Réglage de la sensibilité |
| 2) Regolazione della isteresi | 2) Réglage de l'hystérésis |
| 1) Adjustment of sensitivity | 1) Ajuste de la sensibilité |
| 2) Adjustment of hysteresis | 2) Ajuste de la hystérese |
| 1) Einstellung der Empfindlichkeit | |
| 2) Einstellung der Hysterese | |



Esempio di collegamento con lampade da 230V
Example of connection with 230V lamps
Exemple de raccordement avec des lampes 230V
Beispiel für die Verbindung mit Lampen 230V
Ejemplo de conexión con lámparas de 230V

Manuel d'Utilisation

INTERRUPTEUR CREPUSCULAIRE MODULAIRE

 Lire attentivement toutes les instructions

- L'interrupteur crépusculaires **VEPAL** est un dispositif de commande électronique accomplissant des actions de type **1B (EN 60730-1)** et installable dans des milieux domestiques et similaires présentant un niveau de pollution normal **(EN 60730-1)**.

NOTICES DE SECURITE

- Pendant l'installation et le fonctionnement de l'instrument, il est nécessaire de respecter les précautions suivantes:*
- L'instrument doit être installé par du personnel qualifié*
 - Lire attentivement les instructions reportées dans ce manuel*
 - Respecter scrupuleusement les schémas de branchement pour l'installation de l'appareil*
 - Avant d'accéder aux bornes de raccordement, s'assurer que les conducteurs à relier ou déjà reliés à l'instrument ne sont pas sous tension*
 - Ne pas mettre l'appareil sous tension si l'un de ses composants est endommagé*
 - L'instrument doit être installé et mis en marche conformément à la réglementation en vigueur en matière de systèmes électriques.*

CARACTERISTIQUES TECHNIQUES

- Tension d'alimentation: **230 V** ~ (+10%/-20%) 50/60 Hz
- Absorption: 8 VA (1W)
- Débit des contacts: 10 A/230 V ~ sur charge résistante
- Type de charge:
 - Lampes fluorescentes: max 360 W/230 V ~ (cos φ ≥0,8)
 - Lampes à incandescence: max 800 W/230 V ~
- Fixation sur poteau
- Sensibilité: 3÷70 lux réglables
- Facteur d'hystérésis: 1÷10 lux réglables
- Temps d'intervention: fixe, environ 10 sec
- Boîtier: en résine de polycarbonate antichoc
- Température de fonctionnement: 0 °C ÷ +50 °C
- Température d'emmagasinaqe: -10 °C ÷ +60 °C
- Humidité: 20%÷90% max sans condensation

Légende:

- A)** Dimensions
B) Schémas de raccordement

INSTALLATION

- Fixer l'appareil au mur ou sur poteau en se servant des trous prévus à cet effet.
- Ne pas installer l'appareil en un lieu présentant des risques d'éblouissement ou de reflet.
- Enlever la calotte (voir exemple) et brancher 2 câbles en les faisant passer à travers bien à l'intérieur de la vis de retenue.
- Pour le branchement, respecter le schéma reporté sur le feuillet d'instruction.
- Les réglages effectués en usine sont prévus pour les conditions d'intervention les plus communes.
- Si cela est nécessaire, il est possible de les modifier en actionnant les trimmers correspondants.

NORMES DE REFERENCE

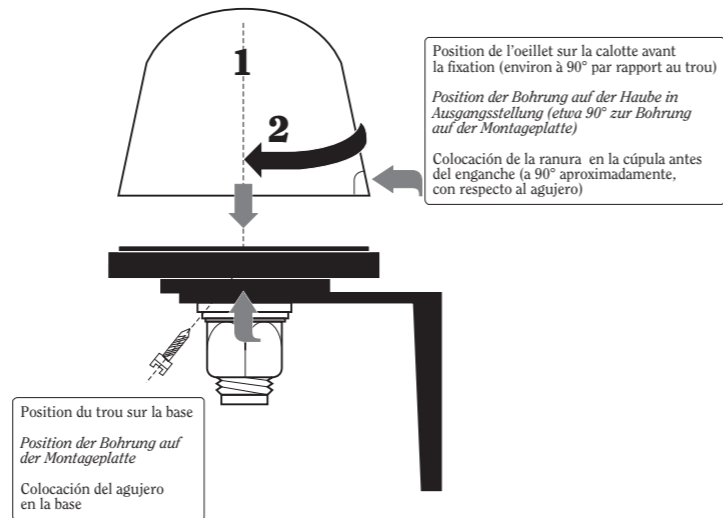
- La conformité aux Directives Communautaires:
2006/95/CE ((Basse Tension)
2004/108/CE (E.M.C.)
est déclarée sur la base des Normes suivantes:
 - **EN 60730-1**
 - **EN 55014-1 e EN 55014-2**

Montage / Installation / Montaje

Fixation de la calotte: Placer la calotte comme ci-dessous **(1)** et la tourner dans le sens des aiguilles d'une montre **(2)** jusqu'à ce que l'oeillet soit en face du trou. Introduire ensuite la vis.

Befestigung der Haube: *Setzen Sie die Haube wie abgebildet (1) auf, und drehen Sie sie im Uhrzeigersinn (2) so weit, bis daß sie über die Bohrung positioniert wird. Ziehen Sie anschließend die Schraube fest an.*

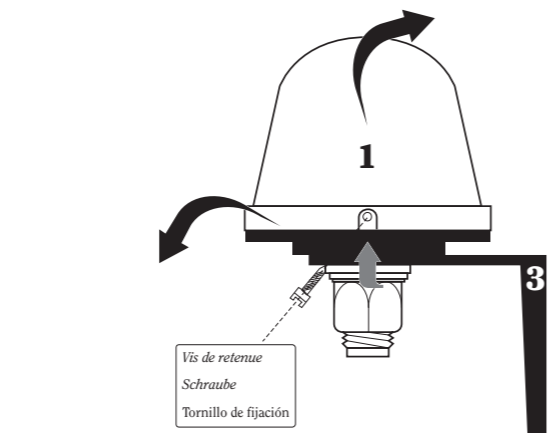
Para fijar la cúpula: colocar la cúpula como indicado **(1)** y girarla en sentido horario **(2)** hasta que la ranura se sobreponga con el agujero; luego fijar el tornillo.



Retrait de la calotte: Enlever la vis et appliquer un mouvement simultané sur la calotte **(1)** et la base **(3)** en les tirant dans le sens des flèches.

Abnahme der Haube: *Lösen Sie die Schraube, und ziehen Sie gleichzeitig die Haube (1) sowie die Montageplatte (3) in Pfeilrichtung ab.*

Para quitar la cúpula: Quitar el tornillo y efectuar un movimiento simultáneamente en la cúpula **(1)** e en la base **(3)** tirándolas en el sentido de la flecha.



Bedienungsanleitung

MODULER DÄMMERUNGSSCHALTER

 Die vorliegende Bedienungsanleitung muß in allen Teilen sorgfältig durchgelesen werden

- Der Dämmerungsschalter **VEPAL** ist elektronischer Schalter, der Schaltungen der Art **1B** ausführt **(EN 60730-1)** und zum Einsatz in Wohnungen und Räumen mit normalem Umweltbelastungsgrad geeignet ist (gemäß Norm **EN 60730-1)**.

HINWEISE ZUR BETRIEBSSICHERHEIT

- Während der Installation und des Betriebs der Geräte müssen folgende Vorschriften beachtet werden:*
- Das Gerät darf nur von Fachpersonal installiert werden*
 - Lesen Sie die vorliegenden Betriebsanweisungen genau durch*
 - Schließen Sie das Gerät genau nach dem beiliegenden Anschlußschema an*
 - Vergeßensern Sie sich vor Anschluß an die Klemmen, daß die an das Gerät anzuschließenden Leiter keine Spannung führen*
 - Das Gerät darf nicht an das Netz angeschlossen werden, wenn Teile des Gerätes defekt sein sollten*
 - Das Gerät darf nur entsprechend der gültigen Normen für Elektroanlagen installiert und in Betrieb genommen werden.*

TECHNISCHE DATEN

- Versorgungsspannung: **230 V** ~ (+10%/-20%) 50/60 Hz
- Leistungsaufnahme: 8 VA (1W)
- Kontaktmeßendwert: 10 A/230 V ~ (auf Ohmsche Belastung)
- Belastungsart:
 - Leuchtstofflampen: max 360 W/230 V ~ (cos φ ≥ 0,8)
 - Glühbirnen: max 800 W/230 V ~
- Pfostenmontage
- Empfindlichkeit: 3÷70 Lux, einstellbar
- Hysteresse-Faktor: 1÷10, einstellbar
- Zuschaltzeit: ca. 10 Sek (fest)
- Gehäuse aus stoßfestem Polykarbonat-Kunstharz
- Betriebstemperatur: 0 °C ÷ +50 °C
- Lagertemperatur: -10 °C ÷ +60 °C
- Maximale Luftfeuchtigkeit: 20%÷90% nicht kondensierend

Zeichenerklärung:

- A)** Einbauabmessungen
B) Anschlußpläne

MONTAGEANLEITUNG

- Montieren Sie den Schalter mittels der dafür vorgesehenen Bohrungen an der Wand bzw. auf einem Pfosten.
- Vermeiden Sie eine Installation in Umgebungen, in denen Lichtreflexe oder Blendungen auftreten können.
- Nehmen Sie die Haube wie in der nebenstehenden Abbildung gezeigt ab, und führen Sie die beiden zum Anschluß erforderlichen Kabel durch die Schraube zur Befestigung.
- Halten Sie sich beim Anschluß genau an das auf der Anleitung.
- Die Schalter sind werkseitig für einen Einsatz unter normalen Betriebsbedingungen voreingestellt.
- Falls erforderlich, können diese Werkseinstellungen über die dafür vorgesehenen Mikroregler modifiziert werden.

BEZUGSNORMEN

- Die Entsprechung zu den Richtlinien der Europäischen Gemeinschaft:
2006/95/CE (Niederspannung)
2004/108/CE (E.M.V.)
wird durch den Bezug auf folgende Richtlinien erklärt:
 - **EN 60730-1**
 - **EN 55014-1 e EN 55014-2**

Manual de Uso

INTERRUPTORE CREPUSCULARE

 Leer atentamente todas las instrucciones

- El interruptor crepuscular **VEPAL** es un dispositivo de mando electrónico que efectúan acciones tipo **1B (EN 60730-1)** y se utilizan en ambientes domésticos y similares con grado de contaminación normal **(EN 60730-1)**.

ADVERTENCIAS DE SEGURIDAD

- Durante la instalación y el funcionamiento del instrumento es necesario atenderse a las siguientes reglas:*
- El instrumento tiene que ser instalado por una persona cualificada*
 - Leer atentamente las instrucciones presentes en este manual*
 - Atenerse escrupulosamente a los diagramas de conexión para instalar el aparato*
 - Antes de acceder a los bornes de conexión, asegurarse de que los conductores a conectar o ya conectados con el instrumento no estén bajo tensión*
 - No suministrar corriente al aparato si estuviese parcialmente arruinado*
 - El aparato debe ser instalado y puesto en funcionamiento de conformidad con la normativa vigente en materia de instalaciones eléctricas.*

CARACTETICAS TECNICAS

- Alimentación: **230 V** ~ (+10%/-20%) 50/60 Hz
- Absorción: 8 VA (1W)
- Capacidad de los contactos: 10 A/230 V ~ en carga resistiva
- Tipo de carga:
 - Lámparas fluorescentes: máx. 360 W/230 V ~ (cos φ ≥ 0,8)
 - Lámparas de incadecente: máx. 800 W/230 V ~
- Fijación en poste
- Sensibilidad: 3÷70 lux regulables
- Coeficiente de histéresis: 1÷10 lux regulables
- Tiempo de la intervención: 10 seg. fijo aproximadamente
- Contenedor: resina de policarbonato antichock
- Temperatura de trabajo: 0° C ÷ +50° C
- Temperatura de almacenamiento: -10° C ÷ +60° C
- Humedad relativa 20%÷90% no condensante

Nota:

- A)** Dimensiones
B) Esquemas de conexión

INSTRUCCIONES PARA LA INSTALACION

- Fijar el aparato en la pared o en el poste mediante los específicos agujeros.
- Evitar la instalación en lugares donde se pueden verificar deslumbramientos o reflejos.
- Quitar la cúpula (véase el ejemplo) y conectar 2 cables haciéndolos pasar en el interior del tornillo de fijación.
- En la conexión respetar el diagrama presente en el folleto de instrucción.
- Las regulaciones han sido ya ajustadas con respecto a las más comunes condiciones de intervención.
- Si es necesario, es posible modificar las regulaciones obrando en los trimmer correspondientes.

NORMAS DE REFERENCIA

- La conformidad con las Disposiciones Comunitarias:
2006/95/CE (Baja tensión)
2004/108/CE (E.M.C.)
se declara con respecto a las siguientes Normas:
 - **EN 60730-1**
 - **EN 55014-1 e EN 55014-2**