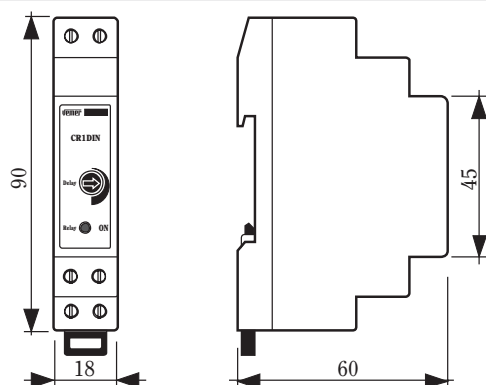
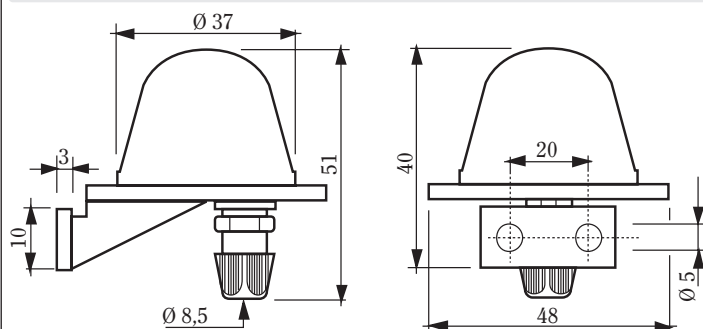
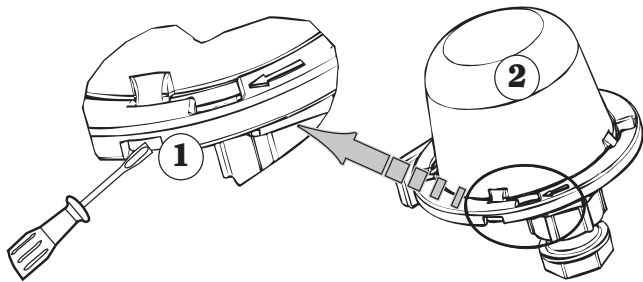
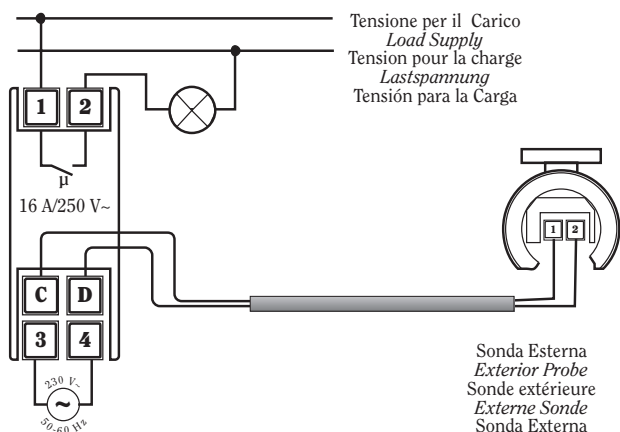


**CR1DIN - (A)****(A1)**
Sonda Esterna - Exterior Probe
Sonde extérieure - Externe Sonde - Sonda Externa
**(B)****(C)**

Manuale d'Uso

INTERRUTTORE CREPUSCOLARE MODULARE

Leggere attentamente tutte le istruzioni

- L'interruttore crepuscolare **CR1DIN** è un apparecchio elettronico di interruzione con micro-distanza (μ) di apertura fra i contatti (EN 60669-2-1).

AVVERTENZE DI SICUREZZA
ATTENZIONE !!
Nessun isolamento tra sonda ed alimentazione

Per mantenere il grado di sicurezza previsto dal dispositivo occorre attenersi alle seguenti prescrizioni:

- 1) Il prodotto deve essere installato da personale qualificato
- 2) Leggere attentamente le istruzioni riportate in questo manuale
- 3) Seguire scrupolosamente gli schemi di collegamento per installare l'apparecchio
- 4) Prima di accedere ai morsetti di collegamento accertarsi che i conduttori da collegare o già collegati allo strumento non siano in tensione
- 5) Prima di alimentare lo strumento collegare la sonda ed assicurarsi che la stessa sia correttamente chiusa e posizionata
- 6) Assicurarsi che il quadro elettrico nel quale è inserito l'apparecchio sia tale da garantire, dopo l'installazione, l'inaccessibilità dei morsetti
- 7) Non alimentare l'apparecchio se qualche parte di esso risulta danneggiata
- 8) Lo strumento deve essere installato e messo in funzione in conformità con la normativa vigente in materia di impianti elettrici.

Codice	Modello	Descrizione
VJ62300000	CR1DIN	Interruttore crepuscolare modulare

CARATTERISTICHE TECNICHE

- Alimentazione: **230 V~** (-15% ÷ +10%)
- Frequenza: 50/60 Hz
- Temperatura di immagazzinaggio: -20 °C ÷ +70 °C
- Temperatura di utilizzo: 0 °C ÷ +50 °C
- Umidità relativa: 20% ÷ 90% non condensante
- Assorbimento: 6 VA (1 W)
- Portata del contatto: 16 A/250 V~ (carico resistivo)
- Tipologia del carico:
 - lampade fluorescenti: max 400 W/250 V
 - lampade ad incandescenza: max 2000 W/250 V
- Isolamento: rinforzato tra alimentazione e carico
- Segnalazioni: led rosso per intervento
- Sensibilità: regolabile da 10 lux a 100 lux
- Tempo di intervento: circa 20 s
- Isteresi zero
- Terminazione: massello e morsettiera da 4 mm²
- Contenitore: 1 modulo DIN, colore grigio RAL-7035
- Materiale della custodia: classe V0 seconda la norma UL-94

Sonda esterna (inclusa)

- Grado di protezione: IP65
- Temperatura di utilizzo: -20 °C ÷ +50 °C
- Massima distanza tra la sonda e l'apparecchio: 100 m

LEGENDA

- A-A1)** Dimensioni
B) Montaggio sonda
C) Schemi di collegamento

INSTALLAZIONE DELLA SONDA

- 1) Inserire un cacciavite nella feritoia ed alzare il piedino di aggancio **(1)**
- 2) Ruotare la copertura della sonda in senso antiorario fino all'arresto e rimuoverla **(2)**
ATTENZIONE: per mantenere il grado IP non perdere la guarnizione
- 3) Rimuovere il serrafilo dalla parte inferiore
- 4) Infilare il cavo bipolare nel serrafilo e poi nel passacavo della sonda
ATTENZIONE: usare cavo in doppio isolamento
- 5) Collegare i due conduttori ai morsetti
ATTENZIONE: non collegare i morsetti a parti metalliche accessibili
- 6) Avvitare il serrafilo e rimontare la copertura della sonda ruotandola in senso orario
- 7) Collegare il cavo ai morsetti "C" e "D" dell'apparecchio

NORME ARMONIZZATE DI RIFERIMENTO

La conformità alle Direttive Comunitarie
 2006/95/CE (Bassa tensione - LVD)
 2004/108/CE (Compatibilità elettromagnetica - EMC)
 è dichiarata in riferimento alla seguente Norma Armonizzata:
CEI EN 60669-2-1

User Manual

MODULAR TWILIGHT SWITCH

Read all the instructions carefully

- The **CR1DIN** twilight switch is an electronic switching device containing micro-disconnection (μ) according to EN 60669-2-1.

SAFETY WARNINGS
WARNING !!
No insulation between probe and power supply

To guarantee the safety level built into this device follow the instructions below:

- 1) The instrument should be installed by qualified personnel
- 2) Read the instructions in this manual carefully
- 3) Carefully follow the instruction diagrams to install the device
- 4) Before gaining access to the connector terminals, make sure the conductors to be connected to the instrument or already connected are not powered
- 5) Before supplying power to the instrument, connect the probe and make sure this is correctly closed and positioned
- 6) Make sure the electric panel in which the device is inserted will prevent access to the terminals after installation
- 7) Do not supply power to the device if any part of it is damaged
- 8) The instrument must be installed and activated in compliance with current electric systems standards.

Code	Model	Description
VJ62300000	CR1DIN	Modular twilight switch

TECHNICAL SPECIFICATIONS

- Power supply: **230 V~** (-15% ÷ +10%)
- Frequency: 50/60 Hz
- Storage temperature: -20 °C ÷ +70 °C
- Operating temperature: 0 °C ÷ +50 °C
- Relative humidity: 20% ÷ 90% non condensing
- Absorption: 6 VA (1 W)
- Contact capacity: 16 A/250 V~ (resistant load)
- Type of load:
 - fluorescent lights: max 400 W/250 V
 - incandescent lights: max 2000 W/250 V
- Insulation: reinforced between power supply and load
- Signalling: red warning lamp for intervention
- Sensitivity: adjustable from 10 lux to 100 lux
- Intervention time: 20 s approx.
- Zero hysteresis
- Terminal: tongue and 4 mm² terminal board
- Container: 1 DIN module, colour RAL-7035 grey
- Cover material: class V0 in accordance with the UL-94 regulation

External probe (included)

- Protection level: IP65
- Operating temperature: -20 °C ÷ +50 °C
- Maximum distance between probe and device: 100 m

LEGEND

- A-A1)** Dimensions
B) Probe installation
C) Connection diagrams

CONNECTING THE PROBE

- 1) Insert a screwdriver in the slot and raise the attachment flap **(1)**
- 2) Turn the probe cover in an anticlockwise direction until it stops and remove it **(2)**
ATTENTION: to maintain the IP level, do not lose the gasket
- 3) Remove the cable clamp from the lower part
- 4) Place the bi-polar cable in the cable clamp and then in the cable passage of the probe
ATTENTION: use a dual insulation cable
- 5) Connect the two conductors to the terminals
ATTENTION: don't connect the terminals to accessible metal parts
- 6) Tighten the cable clamp and return the cover of the probe by turning it in the clockwise direction
- 7) Connect the cable to terminals "C" and "D" of the device

HARMONISED REFERENCE STANDARD

Compliance to the Community Directives:
 2006/95/EC (Low Voltage - LVD)
 2004/108/EC (Electromagnetic compatibility- EMC)
 is declared with reference to the follow Harmonised Standard:
EN 60669-2-1

Manuel d’Utilisation

INTERRUPTEUR CREPUSCULAIRE MODULAIRE

Lire attentivement toutes les instructions

- L'interrupteur crépusculaire **CRIDIN** est un dispositif de commande électronique avec interruption de type micro-déconnexion (μ) selon la Norme EN 60669-2-1.

NOTICES DE SECURITE

ATTENTION !!

Aucune isolation présente entre la sonde et l'alimentation

Pour assurer le niveau de sécurité prévu par le dispositif, veuillez respecter les conseils suivants:

- L'instrument doit être installé par du personnel qualifié*
- Lire attentivement les instructions reportées dans ce manuel*
- Respecter scrupuleusement les schémas de branchement pour l'installation de l'appareil*
- Avant d'accéder aux bornes de raccordement, s'assurer que les conducteurs à relier ou déjà reliés à l'instrument ne sont pas sous tension*
- Avant de mettre l'instrument sous tension, brancher la sonde et s'assurer que celle-ci est installée et fermée correctement*
- S'assurer que le tableau électrique où l'appareil est inséré est à même de garantir, une fois que celui-ci est installé, l'inaccessibilité aux bornes*
- Ne pas mettre l'appareil sous tension si l'un de ses composants est endommagé*
- L'instrument doit être installé et mis en marche conformément à la réglementation en vigueur en matière de systèmes électriques.*

Code	Modèle	Description
VJ62300000	CRIDIN	Interrupteur crepusculaire modulaire

CARACTERISTIQUES TECHNIQUES

- Alimentation: **230 V**~ (-15% ÷ +10%)
- Fréquence: 50/60 Hz
- Température de stockage: -20 °C ÷ +70 °C
- Température d'utilisation: 0 °C ÷ +50 °C
- Humidité relative: 20% ÷ 90% sans condensation
- Absorption: 6 VA (1 W)
- Débit du contact: 16 A/250 V~ (charge résistante)
- Type de charge:
 - lampes fluorescentes: max 400 W/250 V
 - lampes à incandescence: max 2000 W/250 V
- Isolation: renforcée entre alimentation et charge
- Indications: voyant rouge d'intervention
- Sensibilité: réglable de 10 lux à 100 lux
- Temps d'intervention: environ 20 s
- Hystérésis: zéro
- Terminaison: bloc et bornier de 4 mm²
- Boîtier: 1 module DIN, couleur gris RAL-7035
- Matériau du boîtier: classe V0 selon la norme UL-94

Sonde extérieure (incluse)

- Niveau de protection: IP65
- Température d'utilisation: -20 °C ÷ +50 °C
- Distance maximum entre la sonde et l'appareil: 100 m

LÉGENDE

- A-A1)** Dimensions
B) Installation sonde
C) Schémas de raccordement

BRANCHEMENT DE LA SONDE

- Introduire un tournevis dans la fente prévue à cet effet et soulever la broche d'enclenchement **(1)**
- Tourner la couverture de la sonde dans le sens inverse aux aiguilles d'une montre jusqu'à ce qu'elle ne s'arrête, puis l'enlever **(2)**
ATTENTION: pour maintenir le niveau IP, ne pas perdre la garniture
- Enlever le serre-fil de la partie inférieure
- Introduire le câble bipolaire dans le serre-fil et ensuite dans le passe-câble de la sonde
ATTENTION: utiliser un câble en double isolation
- Brancher les deux conducteurs aux bornes
ATTENTION: ne pas relier les bornes à des parties métalliques accessibles
- Visser le serre-fil; remonter la couverture de la sonde en la tournant dans le sens des aiguilles d'une montre
- Brancher le câble aux bornes **“C”** et **“D”** de l'appareil

NORMES HARMONISEES DE REFERENCE

La conformité aux directives 2006/95/CE (Basse tension - LVD) 2004/108/CE (Compatibilité électromagnétique - EMC); est déclarée sur la base des normes harmonisées suivantes: **EN 60669-2-1**

Bedienungsanleitung

MODULER DÄMMERUNGSSCHALTER

Die vorliegende Bedienungsanleitung muß in allen Teilen sorgfältig durchgelesen werden

- Der Dämmerungsschalter **CRIDIN** ist ein elektronisches Steuergerät mit Ein-/Ausschalter des Typs Mikro-Abschaltung (μ) nach Bestimmungen EN 60669-2-1.

HINWEISE ZUR BETRIEBSSICHERHEIT

ACHTUNG !!

Keine Isolierung zwischen Sonde und Stromzuführung

Um der Schutzklasse des Gerätes zu entsprechen, müssen folgende Vorschriften beachtet werden:

- Das Gerät darf nur von Fachpersonal installiert werden*
- Lesen Sie die vorliegenden Betriebsanweisungen genau durch*
- Schließen Sie das Gerät genau nach dem beiliegenden Anschlußschema an*
- Vergewissern Sie sich vor Anschluß an die Klemmen, daß die an das Gerät anzuschließenden Leiter keine Spannung führen*
- Schließen Sie vor einem Netzanschluß des Geräts die Sonde an, und vergewissern Sie sich, daß die Sonde vorschriftsmäßig geschlossen und positioniert ist*
- Vergewissern Sie sich, daß der Schaltkasten, in den das Gerät eingebaut wird, nach dem Einbau eine unbeabsichtigte Berührung der Klemmen ausschließt*
- Das Gerät darf nicht an das Netz angeschlossen werden, wenn Teile des Gerätes defekt sein sollten*
- Das Gerät darf nur entsprechend der gültigen Normen für Elektroanlagen installiert und in Betrieb genommen werden.*

Code	Modell	Bezeichnung
VJ62300000	CRIDIN	Moduler Dämmerungsschalter

TECHNISCHE DATEN

- Versorgungsspannung: **230 V**~ (-15% ÷ +10%)
- Frequenz: 50/60 Hz
- Lagertemperatur: -20 °C ÷ +70 °C
- Betriebstemperatur: 0 °C ÷ +50 °C
- Relative Luftfeuchtigkeit: 20% ÷ 90%, nicht kondensierend
- Stromaufnahme: 6 VA (1 W)
- Kontaktbelastung: 16 A/250 V~ (Ohmsche Belastung)
- Max. Belastung:
 - Leuchtkörper: max 400 W/250 V
 - Glühlampen: max 2000 W/250 V
- Isolierung: verstärkte Isolierung zwischen Stromzuführung und Belastung
- Kontrollleuchten: rote Kontrollleuchte zur Anzeige der Zuschaltung
- Empfindlichkeit: einstellbar von 10 Lux bis 100 Lux
- Zuschaltzeit: circa 20 s
- Hysteres: Null
- Klemmen: an Massel und Klemmenleiste 4 mm²
- Gehäuse: 1 DIN-Modul, Farbe Grau RAL-7035
- Gehäusematerial: Klasse V0 nach UL-94

Externe Sonde (im Lieferumfang inbegriffen)

- Schutzklasse: IP65
- Betriebstemperatur: -20 °C ÷ +50 °C
- Maximaler Abstand zwischen Sonde und Gerät: 100 m

ZEICHENERKLÄRUNG

- A-A1)** Einbauabmessungen
B) Sonde installation
C) Anschlußpläne

ANSCHLUS DES SENSORS

- Einstecken eines Schraubenziehers in die Öffnung und lösen der Abdeckung **(1)**
- Drehen der Abdeckung entgegen dem Uhrzeigersinn bis in die Endposition und Abnehmen der Abdeckung **(2)**
ACHTUNG: Zum Erhalten der IP-Schutzart die Dichtung nicht verlieren!
- Entfernen der Kabeleinführung von der Unterseite
- Einstecken des zweipoligen Kabels in die Kabeleinführung und dann in das Gehäuse des Sensors
WICHTIG: Doppelt isoliertes Kabel verwenden
- Einstecken der Kabel in die dafür vorgesehenen Klemmen
ACHTUNG: Kabel nicht mit nicht abgedeckten Metallteilen verbinden
- Festziehen der Klemmschrauben, Aufsetzen der Abdeckung und fixieren durch Drehen im Uhrzeigersinn
- Anschluss des Sensorkabels an die Klemmen **„C“** und **„D“** des Geräts

NORMENENTSPRECHUNG

Das Gerät entspricht folgenden Normen der EWG: 2006/95/CE (Basse tension - LVD) 2004/108/CE (Compatibilité électromagnétique - EMC) sowie: **EN 60669-2-1**

Manual de Uso

INTERRUPTOR CREPUSCLAR

Leer atentamente todas las instrucciones

- El interruptor crepusclar **CRIDIN** es un dispositivo de mando electrónico con interrupción tipo micro-desconexión (μ) según la Norma EN 60669-2-1.

ADVERTENCIAS DE SEGURIDAD

¡ ATENCION !!

Ningún aislamiento entre sonda y suministro de corriente

Para conservar el grado de seguridad previsto por el dispositivo es necesario respetar las siguientes reglas:

- El instrumento tiene que ser instalado por una persona cualificada*
- Leer atentamente las instrucciones presentes en este manual*
- Atenerse escrupulosamente a los diagramas de conexión para instalar el aparato*
- Antes de acceder a los bornes de conexión, asegurarse de que los conductores a conectar o ya conectados con el instrumento no estén bajo tensión*
- Antes de suministrar la corriente al aparato, conectar la sonda y asegurarse de que la misma esté correctamente cerrada y posicionada*
- Asegurarse de que el tablero eléctrico en que se encuentra conectado el aparato garantice, luego de la instalación, la inaccesibilidad de los bornes*
- No suministrar corriente al aparato si estuviere parcialmente arruinado*
- El aparato debe ser instalado y puesto en funcionamiento de conformidad con la normativa vigente en materia de instalaciones eléctricas.*

Código	Modelo	Descripción
VJ62300000	CRIDIN	Interruptor crepusclar

CARACTERISTICAS TECNICAS

- Alimentación: **230 V**~ (-15% ÷ +10%)
- Frecuencia: 50/60 Hz
- Temperatura de almacenamiento: -20 °C ÷ +70 °C
- Temperatura de uso: 0 °C ÷ +50 °C
- Humedad relativa: 20% ÷ 90% no condensante
- Absorción: 6 VA (1 W)
- Capacidad del contacto: 16 A/250 V~ (carga de resistencia)
- Tipología de la carga:
 - lámparas fluorescentes: máx 400 W/250 V
 - lámparas de incandescentes: máx 2000 W/250 V
- Aislamiento: reforzado entre alimentación y carga
- Luz de señal: led rojo para intervención
- Sensibilidad: regulable de 10 lux a 100 lux
- Tiempo operante de la intervención: aproximadamente 20 s
- Histéresis cero
- Terminación: barra y tablero de bornes de 4 mm²
- Contenedor: 1 módulo DIN, color gris RAL-7035
- Material del estuche: clase V0 según la norma UL-944

Sonda externa (incluida)

- Grado de protección: IP65
- Temperatura de uso: -20 °C ÷ +50 °C
- Máxima distancia entre la sonda y el aparato: 100 m

NOTA

- A-A1)** Dimensiones
B) Montaje sonda
C) Esquemas de conexión

CONEXION DE LA SONDA

- Insertar un destornillador en la ranura y levantar el elemento de enganche **(1)**
- Girar la cobertura de la sonda en sentido opuesto a las agujas del reloj hasta su parada y quitarla **(2)**
¡ ATENCION ! Para conservar el grado IP no perder la empaquetadura
- Quitar el tornillo de terminal de la parte inferior
- Insertar el cable bipolar en el borne y luego en la guía de la sonda
¡ ATENCION ! Usar un cable con doble aislamiento
- Conectar los conductores con los bornes
¡ ATENCION ! No conectar los bornes con partes metálicas accesibles
- Atornillar el tornillo de terminal; armar nuevamente la cobertura de la sonda girándola en sentido horario
- Conectar el cable con los bornes **“C”** y **“D”** del aparato

NORMAS ARMONIZADAS DE REFERENCIA

La conformidad con las disposiciones 2006/95/CE (Seguridad - LVD) 2004/108/CE (Compatibilidad electromagnética - EMC) se declara con respecto a la siguiente norma armonizada: **EN 60669-2-1**