



Mod. **EVM-2DIN**
 Mod. **EVM-4DIN**
 Mod. **EVM-R**

Manuel d'Utilisation
VOLTMETRE ET AMPEREMETRE NUMERIQUE
 Lire attentivement les instructions

NOTICES DE SECURITE

- 1) *Ne pas alimenter l'instrument si un des composants est endommagé*
- 2) *Installer l'instrument en respectant scrupuleusement les schémas de branchement*
- 3) *La configuration des micro-interrupteurs doit être effectuée lorsque l'instrument n'est pas connecté (alimentation et/ou mesure)*
- 4) *Connecter les bornes de mesure à des parties inaccessibles ou à des parties externes accessibles présentant au moins une isolation principale (EN 61010-1)*
- 5) *S'assurer qu'une fois installé dans un tableau électrique, l'appareil garantit la totale inaccessibilité des bornes.*
- 6) *L'installation électrique du bâtiment où l'instrument est installé doit présenter un interrupteur et un dispositif de protection contre les surintensités*
- 7) *Cet instrument doit être installé dans des milieux appartenant à une catégorie de surtension III et présentant un niveau de pollution 2 (EN 61010-1)*

EVM-2DIN

Code	Modèle	Description
VM260700	EVM-2DIN	Voltmètre-Ampèremètre multiéchelle

EVM-4DIN

Code	Modèle	Description
VM259900	EVM-4DIN	Voltmètre-Ampèremètre multiéchelle

EVM-R

Code	Modèle	Description
VM293800	EVM-R	Voltmètre-Ampèremètre multiéchelle

CARACTERISTIQUES TECHNIQUES

- Alimentation: **115/230 V AC** (-15%/+10%) 50/60 Hz
- Lecture: 3 chiffres à diodes électroluminescentes, 7 segments h = 7,62 mm pour chaque chiffre
- Absorption:
 - Précision: ±(0,5% f. éch. +1 chiffre)
- Insertion:
 - voltmétrique 600 V directe
 - ampèremétrique 5 A directe
 - x/5 A sur TC
- Fond d'échelle sélectionnable (voir fig. D)
- Surcharge maximum admissible:
 - voltmétrique 600 V AC permanente
 - ampèremétrique 1,2 I_N AC permanente
- Grandeurs minimales mesurées: 4% f.c.
- Impédance d'entrée voltmétrique: 2 MΩ
- Chute de tension ampèremétrique: 110 mV à 5 A
- Terminaison: sur bloc de 6 mm²
- Température de fonctionnement: -10 °C ÷ +50 °C
- Température de stockage: -40 °C ÷ +90 °C
- Humidité relative: 20-90% H.R. sans condensation
- Isolation: circuit d'alimentation et de mesure isolés galvaniquement au niveau de l'isolation principale (CEI EN 61010-1)
- Boîtier:
 - **EVM-2DIN**: version à 2 modules DIN, couleur gris RAL-7035, matériau de classe V-0, conforme à la norme UL 94
 - **EVM-4DIN**: version à 4 modules DIN, couleur gris RAL-7035, matériau de classe V-0, conforme à la norme UL 94
 - **EVM-R**: dimensions normalisées 72x72 mm conforme à la norme DIN 43700

Légende:

- A) Dimensions
- B) Schémas de raccordement
- C) Configuration interrupteur à positions multiples
- D) Fond d'échelle sélectionnable

FONCTIONNEMENT

- 1) Configurer l'interrupteur à positions multiples comme cela est indiqué à la figure "C". Les 3 premières positions sélectionnent les 8 échelles disponibles et les 2 dernières sélectionnent le positionnement de la virgule décimale.
- 2) Brancher l'instrument comme cela est indiqué sur le schéma de la figure "B".

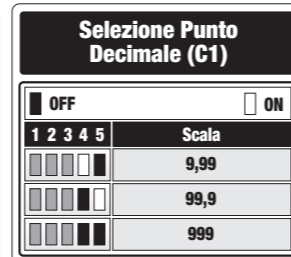
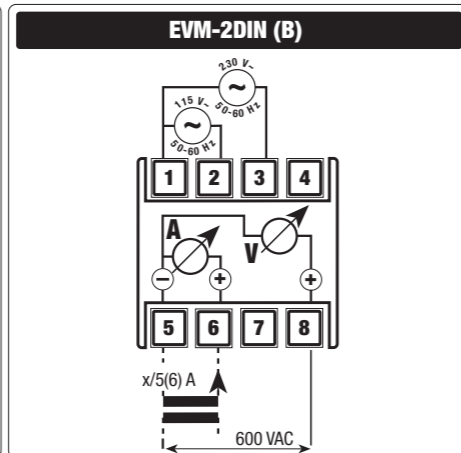
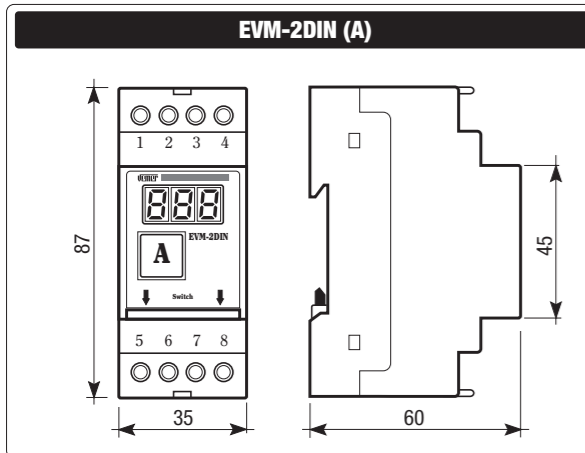
Attention!

Ne pas modifier la configuration des micro-interrupteurs lorsque l'instrument est connecté (alimentation et/ou mesure)

- 3) A l'allumage, le débit sélectionné est affiché avec une répétition de 3 intermittences.
 - a) si le débit affiché est correct, l'installation est terminée;
 - b) si le débit affiché est incorrect, débrancher l'instrument et répéter la procédure à partir du **point 1)**;
 - c) s'il est affiché "600." ou "Err", la sélection des diverses positions de l'interrupteur est incorrecte et il est nécessaire de débrancher l'instrument et répéter la procédure à partir du **point 1)**;
- 4) Si pendant le fonctionnement l'instrument affiche "HHH", cela signifie que la grandeur examinée est supérieure à la valeur maximum admissible.
- 5) Si la grandeur mesurée est inférieure à 4% du fond d'échelle, l'afficheur reporte la valeur "000"

NORMES DE REFERENCE

- **La conformité aux directives communautaires:**
 2006/95/CE (sécurité)
 2004/108/CE (EMC)
 est déclarée sur la base des normes harmonisées suivantes:
- Pour la sécurité: **EN 61010-1**
- Pour la compatibilité électromagnétique: **EN 61000-6-2 / EN 61000-6-4**



(D)

OFF	ON	1	2	3	4	5	Scala		
■	□	■	■	■	■	■	5	A	kA
■	□	■	■	■	■	■	10	A	
■	□	■	■	■	■	■	15	A	
■	□	■	■	■	■	■	20	A	
■	□	■	■	■	■	■	25	A	
■	□	■	■	■	■	■	40	A	
■	□	■	■	■	■	■	50	A	
■	□	■	■	■	■	■	60	A	
■	□	■	■	■	■	■	100	A	
■	□	■	■	■	■	■	150	A	
■	□	■	■	■	■	■	200	A	
■	□	■	■	■	■	■	250	A	
■	□	■	■	■	■	■	400	A	
■	□	■	■	■	■	■	500	A	
■	□	■	■	■	■	■	600	A	
■	□	■	■	■	■	■	800	A	
■	□	■	■	■	■	■	1000	A	
■	□	■	■	■	■	■	1,50		kA
■	□	■	■	■	■	■	2,00		kA
■	□	■	■	■	■	■	2,50		kA
■	□	■	■	■	■	■	4,00		kA
■	□	■	■	■	■	■	600		V

