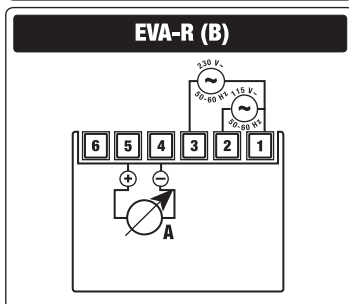
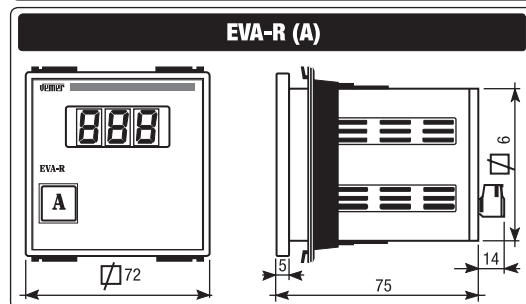
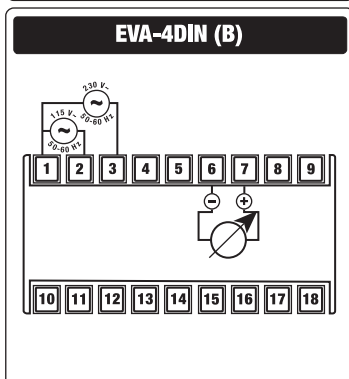
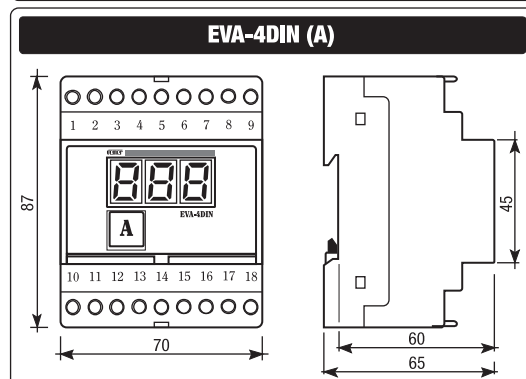
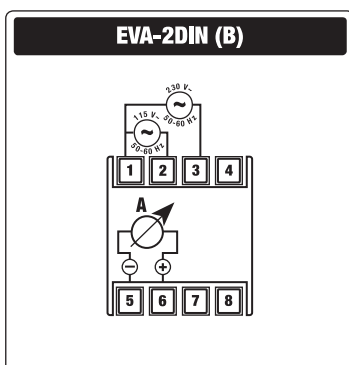
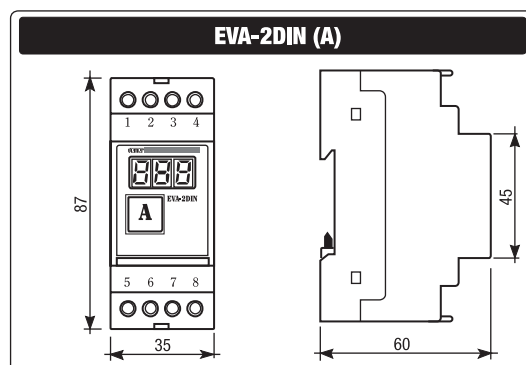




Mod. EVA-2DIN

Mod. EVA-4DIN

Mod. EVA-R



Manuale d'Uso AMPEROMETRI DIGITALI

Leggere attentamente tutte le istruzioni

AVVERTENZE DI SICUREZZA

Durante l'installazione ed il funzionamento dello strumento è necessario attenersi alle seguenti prescrizioni:

- 1) Il prodotto deve essere installato da personale qualificato
- 2) Leggere attentamente le istruzioni riportate in questo manuale
- 3) Seguire scrupolosamente gli schemi di collegamento per installare l'apparecchio
- 4) Prima di accedere ai morsetti di collegamento accertarsi che i conduttori da collegare o già collegati allo strumento non siano in tensione
- 5) Assicursi che il quadro elettrico nel quale è inserito l'apparecchio sia tale da garantire, dopo l'installazione, l'inaccessibilità dei morsetti
- 6) Non alimentare l'apparecchio se qualche parte di esso risulta danneggiata
- 7) Lo strumento deve essere installato e messo in funzione in conformità con la normativa vigente in materia di impianti elettrici
- 8) Lo strumento è destinato all'installazione in ambienti con categoria di sovratensione III e grado di inquinamento 2 (CEI EN 61010-1).

EVA-2DIN

Code	Modello	Descrizione	Portata	Risoluz.
VM249000	EVA-2DIN	Amperometro DC	10 A	10 mA
VM198900	EVA-2DIN	Amperometro AC	1 A	1 mA
VM257300	EVA-2DIN	Amperometro AC	10 A	10 mA

EVA-4DIN

Code	Modello	Descrizione	Portata	Risoluz.
VM266400	EVA-4DIN	Amperometro DC	1 A	1 mA
VM291200	EVA-4DIN	Amperometro AC	10 A	10 mA

EVA-R

Code	Modello	Descrizione	Portata	Risoluz.
VM320900	EVA-R	Amperometro DC	1 A	1 mA
VM321700	EVA-R	Amperometro DC	10 A	10 mA
VM323300	EVA-R	Amperometro AC	1 A	1 mA
VM324100	EVA-R	Amperometro AC	10 A	10 mA

CARATTERISTICHE TECNICHE

- Alimentazione: **115/230 V AC** (-15%/+10%) 50/60 Hz
- Lettura: 3 cifre a LED, 7 segmenti h = 7,62 mm per ogni cifra
- Assorbimento: 5 VA
- Precisione: $\pm(0,5\% \text{ f.s.} + 1 \text{ dgt})$
- Sovraccarico massimo ammissibile:
 - amperometrica: $1,2 I_N$ permanente
- Minime grandezze misurate: 4% del fondo scala
- Caduta di tensione amperometrica:
 - 100 mV a 10 A
 - 220 mV a 1 A
- Terminazione: su massello da 6 mm²
- Temperatura di funzionamento: -10 °C ÷ +50 °C
- Temperatura di immagazzinamento: -40 °C ÷ +90 °C
- Umidità relativa: 20%÷90% RH non condensante
- Isolamento: circuito di alimentazione e di misura isolati galvanicamente a livello di isolamento principale (CEI EN 61010-1)

- Contenitore:
 - **EVA-2DIN**: 2 moduli DIN colore grigio RAL-7035, in materiale classe V-0 secondo Norma UL 94
 - **EVA-4DIN**: 4 moduli DIN colore grigio RAL-7035, in materiale classe V-0 secondo Norma UL 94
 - **EVA-R**: dimensioni normalizzate 72x72 mm secondo Norma DIN 43700

Legenda:

- A)** Dimensioni
B) Schemi di collegamento

FUNZIONAMENTO

- 1) Se, durante il funzionamento, lo strumento visualizza "HHH" vuol dire che la grandezza in esame è superiore al valore massimo ammissibile.
- 2) Se la grandezza in esame è inferiore al 4% del fondo scala il display visualizza "000"

NORME ARMONIZZATE DI RIFERIMENTO

La conformità alle Direttive Comunitarie 2006/95/CE (Bassa tensione - LVD) 2004/108/CE (Compatibilità elettromagnetica - EMC) è dichiarata in riferimento alla seguente Norma Armonizzata:
EN 61010-1
EN 61000-6-2
EN 61000-6-4

User Manual DIGITAL AMMETERS

Read all the instructions carefully

SAFETY WARNINGS

During the installation and operation of the instrument, the following safety instructions should be followed:

- 1) The instrument should be installed by qualified personnel
- 2) Read the instructions in this manual carefully
- 3) Carefully follow the instruction diagrams to install the device
- 4) Before gaining access to the connector terminals, make sure the conductors to be connected to the instrument or already connected are not powered
- 5) Make sure the electric panel in which the device is inserted will prevent access to the terminals after installation
- 6) Do not supply power to the device if any part of it is damaged
- 7) The instrument must be installed and activated in compliance with current electric systems standards
- 8) The instrument is designed to be installed in locations with overvoltage category III and pollution level 2 (EN 61010-1).

EVA-2DIN

Code	Model	Description	Range	Resolut.
VM249000	EVA-2DIN	DC Ammeter	10 A	10 mA
VM198900	EVA-2DIN	AC Ammeter	1 A	1 mA
VM257300	EVA-2DIN	AC Ammeter	10 A	10 mA

EVA-4DIN

Code	Model	Description	Range	Resolut.
VM266400	EVA-4DIN	DC Ammeter	1 A	1 mA
VM291200	EVA-4DIN	AC Ammeter	10 A	10 mA

EVA-R

Code	Model	Description	Range	Resolut.
VM320900	EVA-R	DC Ammeter	1 A	1 mA
VM321700	EVA-R	DC Ammeter	10 A	10 mA
VM323300	EVA-R	AC Ammeter	1 A	1 mA
VM324100	EVA-R	AC Ammeter	10 A	10 mA

TECHNICAL SPECIFICATIONS

- Power supply: **115/230 V AC** (-15%/+10%) 50/60 Hz
- Reading: 3 display digits, 7 segments h = 7,62 mm for each digit
- Absorption: 5 VA
- Precision: $\pm(0,5\% \text{ end of scale} + 1 \text{ dgt})$
- Maximum admissible overload:
 - ammeter: $1,2 I_N$ permanent
- Minimum values measured: 4% of the end scale
- Ammeter voltage drop:
 - 100 mV at 10 A
 - 220 mV at 1 A

- Termination: on 6 mm² block
- Operating temperature: -10 °C ÷ +50 °C
- Storage temperature: -40 °C ÷ +90 °C
- Relative humidity: 20%÷90% RH non condensing
- Insulation: power supply and measurement circuit galvanically insulated at main insulation level (CEI EN 61010-1)
- Container:
 - **EVA-2DIN**: 2 module DIN colour RAL-7035 grey, in class V-0 material in accordance with the UL 94 norm
 - **EVA-4DIN**: 4 module DIN colour RAL-7035 grey, in class V-0 material in accordance with the UL 94 norm
 - **EVA-R**: standardised dimensions 72x72 mm in accordance with the DIN 43700 norms

Legend:

- A)** Dimensions
B) Connection diagrams

OPERATION

- 1) If the display shows "HHH" during operation, this means that the dimension under examination is greater than the maximum value admissible.
- 2) If the value in question is less than 4% of the scale, the display will show "000"

REFERENCE STANDARDS

Compliance to the Community Directives: 2006/95/EC (Low Voltage - LVD) 2004/108/EC (Electromagnetic compatibility- EMC) is declared with reference to the follow Harmonised Standard:
EN 61010-1
EN 61000-6-2
EN 61000-6-4

Manuel d'Utilisation AMPEREMETRE NUMERIQUE

Lire attentivement les instructions

NOTICES DE SECURITE

Pendant l'installation et le fonctionnement de l'instrument, il est nécessaire de respecter les précautions suivantes:

- 1) L'instrument doit être installé par du personnel qualifié
- 2) Lire attentivement les instructions reportées dans ce manuel
- 3) Respecter scrupuleusement les schémas de branchement pour l'installation de l'appareil 4) Avant d'accéder aux bornes de raccordement, s'assurer que les conducteurs à relier ou déjà reliés à l'instrument ne sont pas sous tension
- 5) S'assurer que le tableau électrique où l'appareil est inséré est à même de garantir, une fois que celui-ci est installé, l'inaccessibilité aux bornes
- 6) Ne pas mettre l'appareil sous tension si l'un de ses composants est endommagé
- 7) L'instrument doit être installé et mis en marche conformément à la réglementation en vigueur en matière de systèmes électriques
- 8) Cet instrument doit être installé dans des milieux appartenant à une catégorie de surtension III et présentant un niveau de pollution 2 (EN 61010-1).

EVA-2DIN

Code	Modèle	Description	Débit	Resolution
VM249000	EVA-2DIN	DC Ammeter	10 A	10 mA
VM198900	EVA-2DIN	AC Ammeter	1 A	1 mA
VM257300	EVA-2DIN	AC Ammeter	10 A	10 mA

EVA-4DIN

Code	Modèle	Description	Débit	Resolution
VM266400	EVA-4DIN	DC Ammeter	1 A	1 mA
VM291200	EVA-4DIN	AC Ammeter	10 A	10 mA

EVA-R

Code	Modèle	Description	Débit	Resolution
VM320900	EVA-R	DC Ammeter	1 A	1 mA
VM321700	EVA-R	DC Ammeter	10 A	10 mA
VM323300	EVA-R	AC Ammeter	1 A	1 mA
VM324100	EVA-R	AC Ammeter	10 A	10 mA

CARACTERISTIQUES TECHNIQUES

- Alimentation: **115/230 V AC** (-15%/+10%) 50/60 Hz
- Lecture: 3 chiffres à diodes électroluminescentes, 7 segments h = 7,62 mm pour chaque chiffre

- Absorption: 5 VA
 - Précision: ±(0,5% f. éch. + 1 chiffre)
 - Surcharge maximum admissible:
 - ampèremétrique 1,2 I_N permanente
 - Grandeurs minimales mesurées: 4% f.c.
 - Chute de tension ampèremétrique:
 - 100 mV à 10 A
 - 220 mV à 1 A
 - Terminaison: sur bloc de 6 mm²
 - Température de fonctionnement: -10 °C ÷ +50 °C
 - Température de stockage: -40 °C ÷ +90 °C
 - Humidité relative: 20÷90% H.R. sans condensation
 - Isolation: circuit d'alimentation et de mesure isolés galvaniquement au niveau de l'isolation principale (CEI EN 61010-1)
- Boîtier:
 - **EVA-2DIN**: version à 2 modules DIN, couleur gris RAL-7035, matériau de classe V-0, conforme à la norme UL 94
 - **EVA-4DIN**: version à 4 modules DIN, couleur gris RAL-7035, matériau de classe V-0, conforme à la norme UL 94
 - **EVA-R**: dimensions normalisées 72x72 mm conforme à la norme DIN 43700

Légende:

- A)** Dimensions
- B)** Schémas de raccordement

FONCTIONNEMENT

- Si pendant le fonctionnement l'instrument affiche **“HHH”**, cela signifie que la grandeur examinée est supérieure à la valeur maximum admissible.
- Si la grandeur mesurée est inférieure à 4% du fond d'échelle, l'afficheur reporte la valeur **“000”**

NORMES DE REFERENCE

La conformité aux directives 2006/95/CE (Basse tension - LVD) 2004/108/CE (Compatibilité électromagnétique - EMC): est déclarée sur la base des normes harmonisées suivantes:

EN 61010-1**EN 61000-6-2****EN 61000-6-4**



HINWEISE ZUR BETRIEBSSICHERHEIT

Während der Installation und des Betriebs der Geräte müssen folgende vorschriften beachtet werden:

- 1) T**Das Gerät darf nur von Fachpersonal installiert werden*
- 2) Lesen Sie die vorliegenden Betriebsanweisungen genau durch***
- 3) Schließen Sie das Gerät genau nach dem beiliegenden Anschlußschema an***
- 4) Vergewissern Sie sich vor Anschluß an die Klemmen, daß die an das Gerät anzuschließen-den Leiter keine Spannung führen***
- 5) Vergewissern Sie sich, daß der Schaltkasten, in den das Gerät eingebaut wird, nach dem Einbau eine unbeabsichtigte Berührung der Klemmen ausschließt***
- 6) Das Gerät darf nicht an das Netz angeschlossen werden, wenn Teile des Gerätes defekt sein sollten***
- 7) Das Gerät darf nur entsprechend der gültigen Normen für Elektroanlagen installiert und in Betrieb genommen werden***
- 8) Das Gerät ist zum Einsatz in Umgebungen mit Überspannungsklasse III und Belastungsgrad 2 bestimmt 2 (EN 61010-1).***

EVA-2DIN					
Bestell-Nr.	Modell	Bezeichnung	Belesth.	Auftüs.	
VM249000	EVA-2DIN	DC Ammeter	10 A	10 mA	
VM198900	EVA-2DIN	AC Ammeter	1 A	1 mA	
VM257300	EVA-2DIN	AC Ammeter	10 A	10 mA	

EVA-4DIN					
Bestell-Nr.	Modell	Bezeichnung	Belesth.	Auftüs.	
VM266400	EVA-4DIN	DC Ammeter	1 A	1 mA	
VM291200	EVA-4DIN	AC Ammeter	10 A	10 mA	

EVA-R					
Bestell-Nr.	Modell	Bezeichnung	Belesth.	Auftüs.	
VM320900	EVA-R	DC Ammeter	1 A	1 mA	
VM321700	EVA-R	DC Ammeter	10 A	10 mA	
VM323300	EVA-R	AC Ammeter	1 A	1 mA	
VM324100	EVA-R	AC Ammeter	10 A	10 mA	

TECHNISCHE KENNDATEN

- Versorgung: **115/230 V AC** (-15%/+10%) 50/60 Hz
- Anzeige: 3 LED-Ziffern, 7 Felder, h = 7,62 mm pro Ziffer
- Stromaufnahme: 5 VA
- Genauigkeit: ±(0,5% Skalenendwert + 1 Stelle)
- Max zulässiger Überstrom:
- Kreis Spannungsmessung: 1,2 I_N permanent
- Minimale Meßgrößen: 4% des Skalenendwertes
- Spannungsabfall Strom:
- 100 mV bei 10 A
- 220 mV bei 1 A
- Anschluß: an Massel 6 mm²
- Betriebstemperatur: -10 °C ÷ +50 °C
- Lagertemperatur: -40 °C ÷ +90 °C
- Relative Luftfeuchtigkeit: 20÷90% RH nicht kondensierend
- Isolierung: Versorgungs- und Meßkreis auf Ebene der Hauptisolierung galvanisch isoliert (CEI EN 61010-1)
- Gehäuse:
 - **EVA-2DIN**: 2 DIN-Modulen, Farbe grau RAL-7035, aus Material Klasse V-0 nach UL 94
 - **EVA-4DIN**: 4 DIN-Modulen, Farbe grau RAL-7035, aus Material Klasse V-0 nach UL 94
 - **EVA-R**: Standardabmessungen 72x72 mm nach DIN 43700

Zeichenerklärung:

- A)** Einbauabmessungen
- B)** Anschlußpläne

BEDIENUNG

- Sollte während des Betriebs die Meldung **“HHH”** angezeigt werden, so bedeutet dies, daß die max. zulässige Belastung überschritten wurde.
- Wenn die gemessene Größe 4% des Skalenendwertes unterschreiten sollte, wird auf dem Display **“000”** angezeigt.

BEZUGSNORMEN

Das Gerät entspricht folgenden Normen der EWG: 2006/95/CE (Basse tension - LVD) 2004/108/CE (Compatibilité électromagnétique - EMC) sowie:

EN 61010-1**EN 61000-6-2****EN 61000-6-4**



ADVERTENCIAS DE SEGURIDAD

Durante la instalación y el funcionamiento del instrumento es necesario atenerse a las siguientes reglas:

- 1) El instrumento tiene que ser instalado por una persona cualificada***
- 2) Leer atentamente las instrucciones presentes en este manual***
- 3) Atenerse escrupulosamente a los diagramas de conexión para instalar el aparato***
- 4) Antes de acceder a los bornes de conexión, asegurarse de que los conductores a conectar o ya conectados con el instrumento no estén bajo tensión***
- 5) Asegurarse de que el tablero eléctrico en que se encuentra conectado el aparato garantiza, luego de la instalación, la inaccesibilidad de los bornes***
- 6) No suministrar corriente al aparato si estuviese parcialmente arruinado***
- 7) El aparato debe ser instalado y puesto en funcionamiento de conformidad con la normativa vigente en materia de instalaciones eléctricas***
- 8) El instrumento sirve para ser instalado en ambientes con categoría de sobretensión III y grado de contaminación 2 (EN 61010-1).***

EVA-2DIN					
Código	Modelo	Descripción	Capacid.	Resoluc.	
VM249000	EVA-2DIN	DC Ammeter	10 A	10 mA	
VM198900	EVA-2DIN	AC Ammeter	1 A	1 mA	
VM257300	EVA-2DIN	AC Ammeter	10 A	10 mA	

EVA-4DIN					
Código	Modelo	Descripción	Capacid.	Resoluc.	
VM266400	EVA-4DIN	DC Ammeter	1 A	1 mA	
VM291200	EVA-4DIN	AC Ammeter	10 A	10 mA	

EVA-R					
Código	Modelo	Descripción	Capacid.	Resoluc.	
VM320900	EVA-R	DC Ammeter	1 A	1 mA	
VM321700	EVA-R	DC Ammeter	10 A	10 mA	
VM323300	EVA-R	AC Ammeter	1 A	1 mA	
VM324100	EVA-R	AC Ammeter	10 A	10 mA	

CARACTERISTICAS TECNICAS

- Alimentación: **115/230 V AC** (-15%/+10%) 50/60 Hz
- Lectura: 3 cifras por LED, 7 segmentos h = 7,62 mm por cada cifra
- Absorción: 5 VA
- Precisión: ±(0,5% f.s. +1 dgt)
- Sobrecarga máxima admisible:
- amperimétrica: 1,2 I_N permanente
- Mínimas magnitudes medidas: 4% del fondo escala
- Caída de tensión amperimétrica:
 - 100 mV en 10 A
 - 220 mV en 1 A
- Terminación: en tocho de 6 mm²
- Temperatura de funcionamiento: -10 °C ÷ +50 °C
- Temperatura de almacenamiento: -40 °C ÷ +90 °C
- Humedad relativa: 20÷90% RH no condensadora
- Aislamiento: circuito de alimentación y de medida aislados galvánicamente a nivel de aislamiento principal (CEI EN 61010-1)
- Contenedor:
 - **EVA-2DIN**: 2 módulos DIN color gris RAL-7035, en material clase V-0 según Norma UL 94
 - **EVA-4DIN**: 4 módulos DIN color gris RAL-7035, en material clase V-0 según Norma UL 94
 - **EVA-R**: dimensiones normalizadas 72x72 mm según Norma DIN 43700

Nota:

- A)** Dimensiones
- B)** Esquemas de conexión

FUNCIONAMIENTO

- Si, durante el funcionamiento, el instrumento visualiza **“HHH”** significa que la magnitud examinada es superior al valor máximo admisible
- Si la magnitud en examen es inferior al 4% del fondo escala el display visualiza **“000”**

NORMS DE REFERENCIA

La conformidad con las disposiciones 2006/95/CE (Seguridad - LVD) 2004/108/CE (Compatibilidad electromagnética - EMC) se declara con respecto a la siguiente norma armonizada:

EN 61010-1**EN 61000-6-2****EN 61000-6-4**