

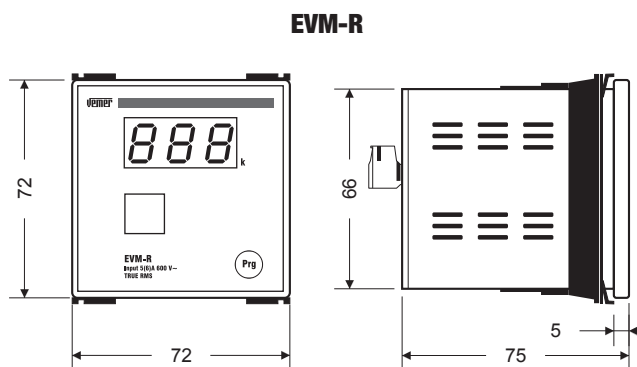
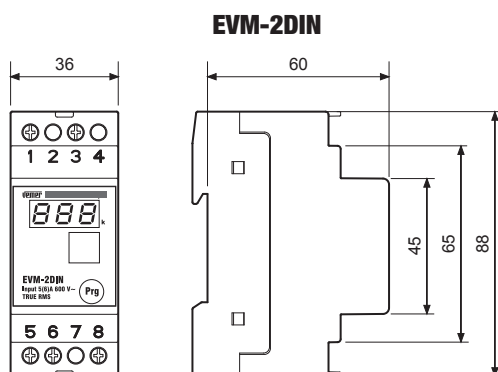
Vemer S.p.A.

I - 32032 Feltre (BL) • Via Camp Lonc, 16
Tel +39 0439 80638 • Fax +39 0439 80619
e-mail: info@vemer.it - web site: www.vemer.it

Mod. **EVM-2DIN**
EVM-R

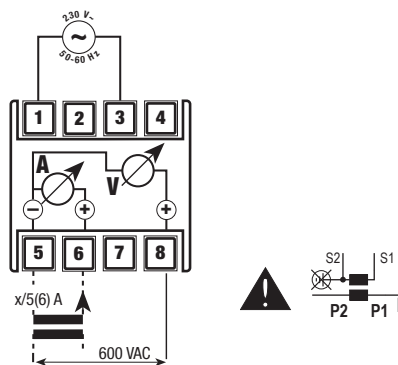


2 DIMENSIONI

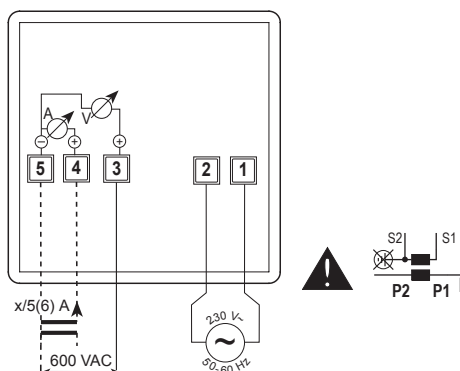


3 SCHEMI DI COLLEGAMENTO

EVM-2DIN



EVM-R



1 Manuale d'Uso VOLTMETRO/AMPEROMETRO DIGITALE TRMS ⚠ Leggere attentamente tutte le istruzioni

EVM è un dispositivo elettronico multifunzione che può essere configurato come voltmetro o amperometro per la misura a vero valore efficace (TRMS) di tensioni e correnti alternate in sistemi monofase.

Codice	Modello	Descrizione
VM260700	EVM-2DIN	Voltmetro/Amperometro AC 2DIN
VM293800	EVM-R	Voltmetro/Amperometro AC 72x72mm

AVVERTENZE DI SICUREZZA

Durante l'installazione ed il funzionamento del dispositivo è necessario attenersi alle seguenti prescrizioni:

- 1) Il dispositivo deve essere installato da persona qualificata rispettando scrupolosamente gli schemi di collegamento.
- 2) Non alimentare o collegare il dispositivo se qualche parte di esso risulta danneggiata.
- 3) Dopo l'installazione deve essere garantita l'inaccessibilità ai morsetti senza l'uso di appositi utensili.
- 4) Nell'impianto elettrico dell'edificio in cui il dispositivo va installato deve essere presente un interruttore e un dispositivo di protezione dalle sovracorrenti.
- 5) Il dispositivo è destinato ad essere utilizzato in ambienti con categoria di sovratensione III e grado di inquinamento 2, secondo norma CEI EN 61010-1.
- 6) Il dispositivo deve essere installato e messo in funzione in conformità con la normativa vigente in materia di impianti elettrici.

CARATTERISTICHE TECNICHE

- Alimentazione: 230 V AC (-15% ÷ +10%) 50/60Hz
- Autoconsumo massimo: 4 VA
- Misure di tensione:
 - inserzione diretta
 - tensione nominale e massima: $V_N = 600 \text{ V}$, $V_{MAX} = 615 \text{ V}$
 - risoluzione: 1V
 - minimo segnale misurabile: 10V
 - precisione: $\pm 0,5\%$ del fondo scala ± 1 digit (dal 3% al 100% del f.s.)
 - consumo massimo: 2,5 VA
- Misure di corrente:
 - inserzione diretta fino a 5A, tramite TA esterno del tipo x/5A fino a 4000/5
 - corrente nominale e massima: $I_N = 5 \text{ A}$, $I_{MAX} = 6 \text{ A}$
 - risoluzione: 10mA
 - minimo segnale misurabile: 20 mA
 - precisione: $\pm 0,5\%$ del fondo scala ± 1 digit (dal 3% al 100% del f.s.)
 - consumo massimo: 2,5 VA
- Terminazione per i collegamenti:
 - masselli per cavi con sezione massima di 6 mm² per EVM-2DIN
 - morsettiera ad innesto per cavi con sezione massima di 2,5 mm² per EVM-R
- Display a 3 cifre a led 7 segmenti per la visualizzazione della grandezza misurata e dei parametri
- Temperatura di funzionamento: $-10^\circ\text{C} \div +45^\circ\text{C}$
- Temperatura di immagazzinamento: $-20^\circ\text{C} \div +70^\circ\text{C}$
- Umidità relativa: 10% ÷ 90% non condensante
- Isolamento: circuiti di alimentazione e di misura isolati galvanicamente a livello di isolamento principale (CEI-EN 61010-1). Parti accessibili e altri morsetti isolati a livello di isolamento rinforzato
- Grado di protezione: IP20 / IP51 sul frontale

Nota: i dati relativi alla corrente sono riferiti ai valori sul secondario del trasformatore amperometrico; in particolare la visualizzazione massima e minima dipendono direttamente dal rapporto di TA usato, mentre la risoluzione dipende dalla scala in uso secondo quanto descritto di seguito.

4 INSTALLAZIONE

Installare il dispositivo rispettando gli schemi di collegamento riportati in questo manuale.

Applicare l'etichetta V o A nello spazio apposito sul frontale a seconda che si voglia utilizzare il dispositivo come voltmetro o amperometro.

Impostazione parametri

Alimentare il dispositivo e premere brevemente il tasto **Prg** per accedere alla programmazione parametri.

- Per modificare un parametro, tenere premuto per almeno 2 secondi il tasto **Prg** finché il parametro lampeggia. A questo punto, premere brevemente il tasto **Prg** per selezionare il valore desiderato
- Il passaggio tra un parametro e il successivo avviene in automatico trascorsi 2 secondi senza pressione del tasto **Prg**
- Parametri:

1. impostazione dispositivo come voltmetro U_{GL} o amperometro I_{RIP}
2. impostazione del numero di campioni per il calcolo della media TRMS n (valori da 1 a 20 con incremento di 1). Minore è questo valore e più velocemente vengono visualizzate le variazioni delle grandezze, maggiore è questo valore e più stabile risulta la visualizzazione)
3. impostazione del rapporto di trasformazione nel caso il dispositivo sia configurato come amperometro R_{RIP} (valori da 5/5 a 4000/5 con incrementi di 5 fino a 1000/5, incrementi di 500 per valori da 1000/5 a 4000/5)

La modifica di uno di questi parametri comporta lo spegnimento e la riaccensione del dispositivo, il quale riprenderà a funzionare secondo le nuove impostazioni. L'operazione avviene in automatico senza bisogno di disconnettere il dispositivo.

5 FUNZIONAMENTO

Durante il normale funzionamento, il dispositivo visualizza il valore della tensione o della corrente misurato. Per valori di corrente superiori ai 1000A si accende il punto decimale meno significativo ad indicare che il valore è espresso in kA (nell'esempio a lato 2.03. indica 2,03kA ovvero 2030A)

Messaggi di errore

- Errore di memoria: **EEE**
Indica un danneggiamento del dispositivo che ne pregiudica il funzionamento
- Errore di sovraccarico: **HHH**
Indica che la grandezza misurata (tensione e/o corrente) è superiore al valore massimo consentito: $V > 1,02 \times V_{MAX}$; $I > 1,2 \times I_N$. Il ripristino è automatico.

NORME DI RIFERIMENTO

La conformità con le Direttive Comunitarie: 2014/35/UE (LDV), 2014/30/UE (EMCD) è dichiarata in riferimento alle seguenti norme armonizzate: • CEI EN 61010-1, CEI EN 61000-6-2, CEI EN 61000-6-4

Vemer S.p.A.

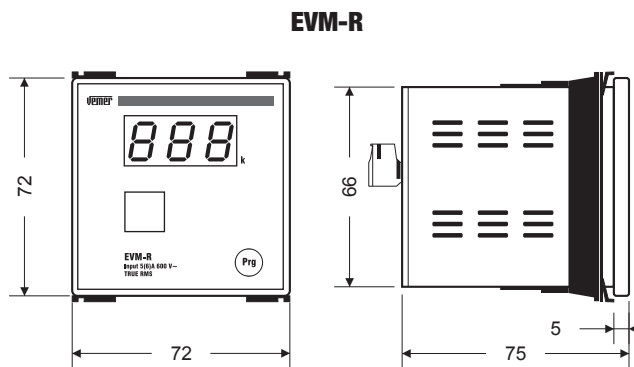
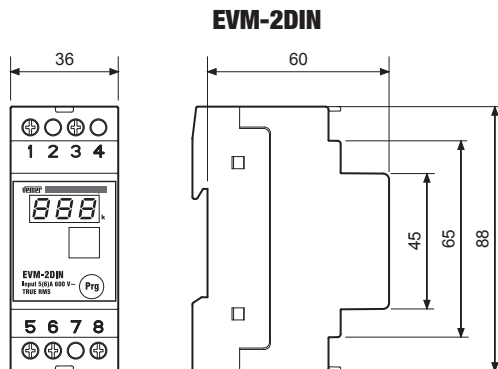
I - 32032 Feltre (BL) • Via Camp Lonc, 16
Tel +39 0439 80638 • Fax +39 0439 80619

e-mail: info@vemer.it - web site: www.vemer.it

Mod. EVM-2DIN EVM-R

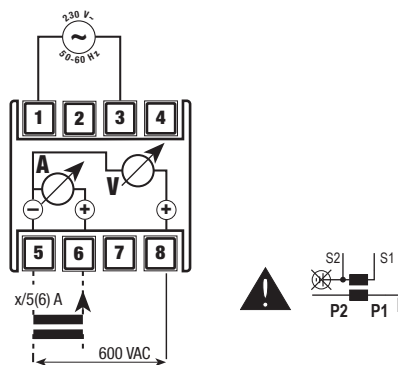


2 DIMENSIONS

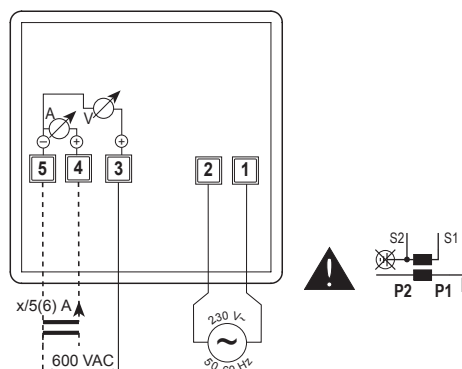


3 CONNECTION DIAGRAMS

EVM-2DIN



EVM-R



1 User Manual TRMS DIGITAL VOLTMETER-AMMETER

⚠ Read all the instructions carefully

EVM is a multifunction electronic device that can be configured as a voltmeter or ammeter to measure true effective value (TRMS) of voltages and alternate currents in single-phase systems.

Code	Model	Description
VM260700	EVM-2DIN	Voltmeter/Ammeter AC 2DIN
VM293800	EVM-R	Voltmeter/Ammeter AC 72x72mm

SAFETY WARNINGS

During the installation and operation of the device, proceed in accordance with the instructions below:

- 1) The device should be installed by a competent operator following the connection diagrams carefully
- 2) Do not power or connect the device if any part of it is damaged
- 3) The device should be installed in a panel from which no access can be gained to the terminals after installation
- 4) The electrical system of the building in which the instrument is to be installed should have a switch and a protective device against over-currents
- 5) The device is designed for installations with over-voltage category III and pollution level 2, in accordance with the EN 61010-1 standard.
- 6) The device must be installed and put into operation in accordance with the current regulations regarding electrical systems.

TECHNICAL SPECIFICATIONS

- Power supply: 230 V AC (-15% ÷ +10%) 50/60Hz
- Maximum consumption: 4 VA
- Voltage measurements:
 - direct connection
 - maximum rated voltage: $V_N = 600 \text{ V}$, $V_{MAX} = 615 \text{ V}$
 - resolution: 1V
 - minimum measurable signal: 10V
 - accuracy: $\pm 0.5\%$ of full scale ± 1 digit (from 3% to 100% of F.S.)
 - maximum power consumption: 2.5 VA
- Current measurements:
 - direct connection up to 5A, by external TA of x / 5A type to 4000/5
 - maximum rated current: $I_N = 5 \text{ A}$, $I_{MAX} = 6 \text{ A}$
 - resolution: 10mA
 - minimum measurable signal: 20 mA
 - accuracy: $\pm 0.5\%$ of full scale ± 1 digit (from 3% to 100% of F.S.)
 - maximum power consumption: 2.5 VA
- Terminals for links:
 - connection blocks for cables with 6 mm² maximum cables section for EVM-2DIN
 - plug-in terminal block for cables with 2.5 mm² maximum cables section up for EVM-R
- 3-digits 7-segments LED display for viewing the measured quantity and parameters
- Operating temperature: -10°C to + 45°C
- Storage temperature: -20°C to + 70°C
- Relative humidity: 10% to 90% non-condensing
- Insulation: power supply circuits and electrically insulated measurement at the level of main insulation (EN 61010-1). Accessible parts and other insulated terminals at reinforced insulation level
- Protection degree: IP20 / IP51 on the front

Note: current data refer to the values provided by the amperometric transformer; maximum and minimum readings directly depend on the AT ratio used, whereas resolution is dependent on the scale used, as described below.

4 INSTALLATION

Install the device respecting the connection diagrams in this manual. Attach the label V or A in the space provided on the front depending on whether you wants to use the device as a voltmeter or an ammeter.

Parameter setting

Power the device and press briefly the key **Prg** to access parameters programming.

- To change a parameter, press the key **Prg** for at least 2 seconds until the parameter flashes. At this point, press briefly the key **Prg** to select the desired value
- The passage between a parameter and the next one takes place automatically after 2 seconds without pressing the key **Prg**
- Parameters:

1. device setting as *UDL* voltmeter or *RNP* ammeter
2. setting the samples number for calculation of the average TRMS *n* (values from 1 to 20 with increase of 1). The smaller is this value and the more quickly the variations of the quantities are displayed, the higher is this value and the more stable is the viewing)
3. setting of the transformation ratio if the device is configured as *RNP* ammeter (values from 5/5 to 4000/5 with 5 increments up 1000/5, increments of 500 for values from 1000/5 to 4000/5)

The modification of one of these parameters involves switching off and re-switching on of the device, which will continue to operate according to the new settings. The operation takes place automatically without the need to disconnect the device.

5 OPERATION

During normal operation, the device displays the measured value of the voltage or of the current. For current values higher than 1000A the least significant decimal point turns on to indicate that the value is expressed in kA (in the example on the right 2.03. indicates 2,03kA i.e. 2030A)

Error messages

- Memory error: *EEE*
Indicates a damage of the device that affect the operation
- Overload Error: *HHH*
Indicates that the measured value (voltage and / or current) is higher than the maximum allowed value: $V > 1,02 \times V_{MAX}$; $I > 1,2 \times I_N$. Reset is automatic.

REFERENCE STANDARDS

Conformity to the EU directives:
2014/35/UE (LDV), 2014/30/UE (EMCD)
is declared with reference to the following harmonised standards:
• EN 61010-1, EN 61000-6-2 and EN 61000-6-4