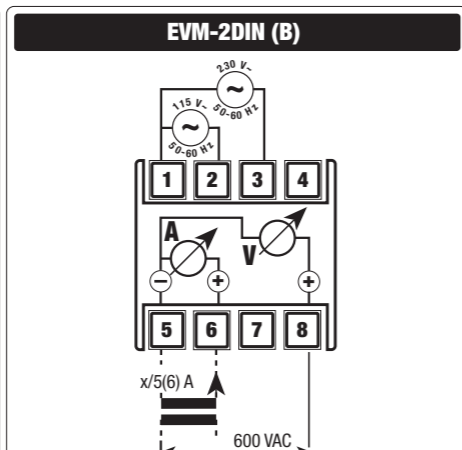
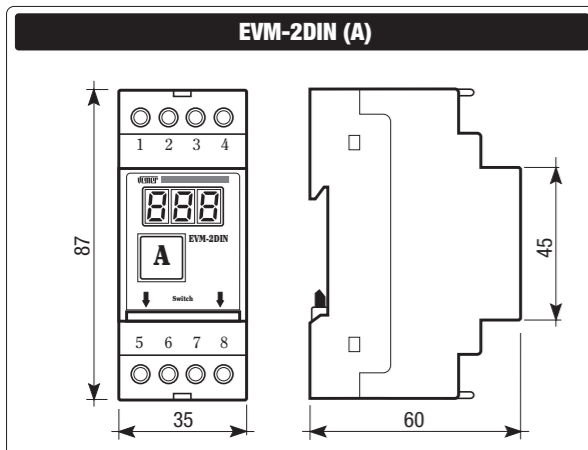


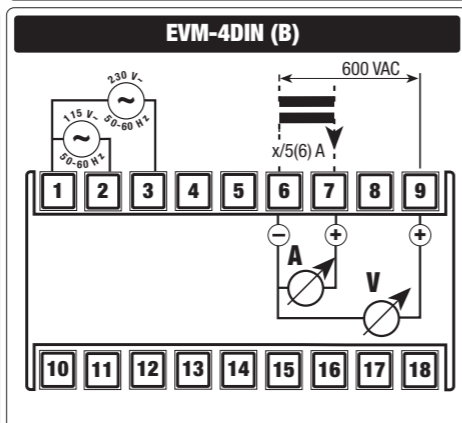
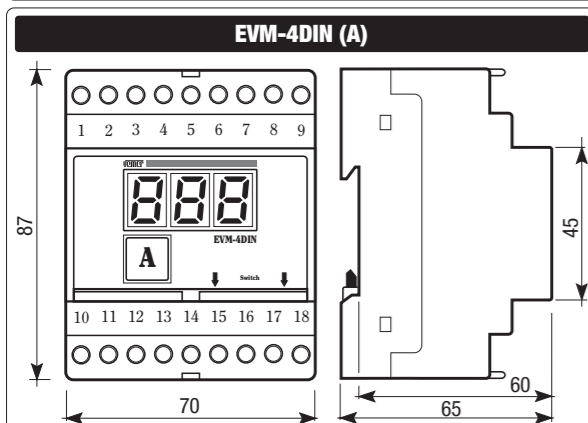


Mod. **EVM-2DIN**
 Mod. **EVM-4DIN**
 Mod. **EVM-R**



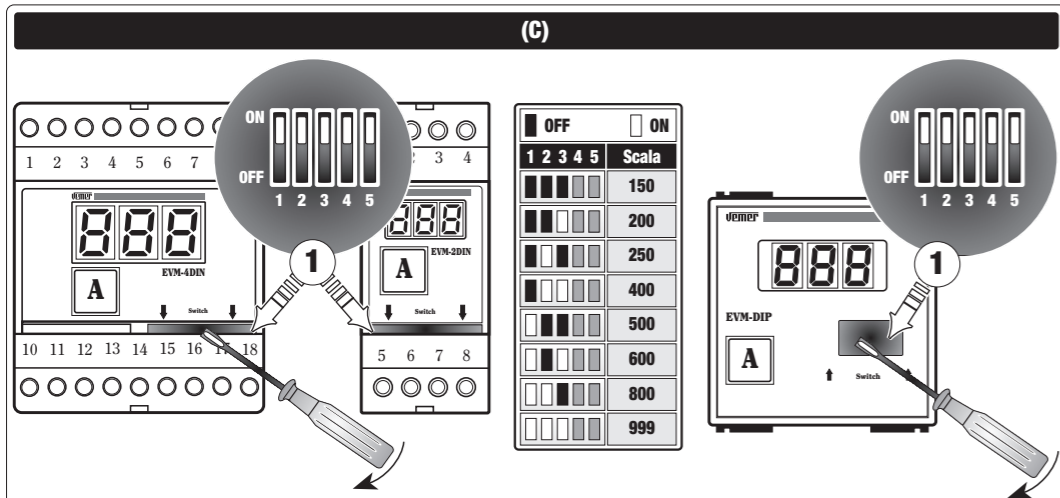
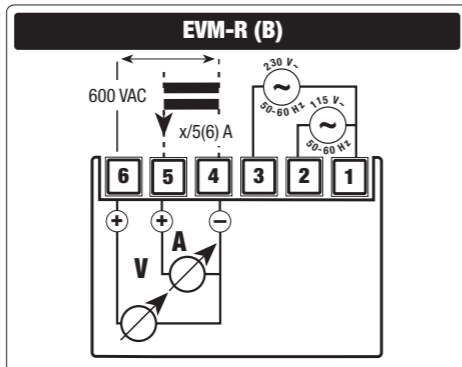
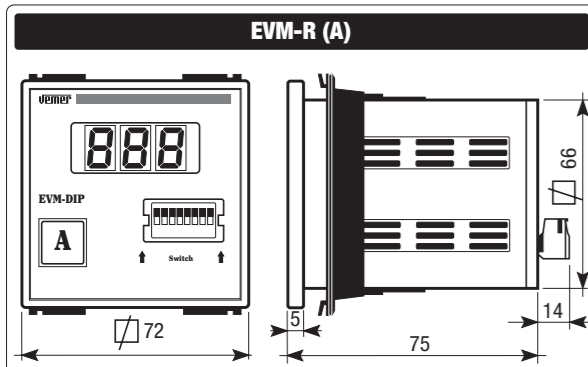
Selezione Punto Decimale (C1)

OFF	ON
1 2 3 4 5	Scala
■ ■ ■ ■ ■	9,99
■ ■ ■ ■ □	99,9
■ ■ ■ □ □	999



(D)

OFF	ON	
1 2 3 4 5	Scala	
■ ■ ■ ■ □	5 A	kA
■ ■ ■ □ □	10 A	
■ ■ □ □ □	15 A	
■ □ □ □ □	20 A	
□ □ □ □ □	25 A	
□ □ □ □ □	40 A	
□ □ □ □ □	50 A	
□ □ □ □ □	60 A	
□ □ □ □ □	100 A	
□ □ □ □ □	150 A	
□ □ □ □ □	200 A	
□ □ □ □ □	250 A	
□ □ □ □ □	400 A	
□ □ □ □ □	500 A	
□ □ □ □ □	600 A	
□ □ □ □ □	800 A	
□ □ □ □ □	1000 A	
□ □ □ □ □	1,50	kA
□ □ □ □ □	2,00	kA
□ □ □ □ □	2,50	kA
□ □ □ □ □	4,00	kA
□ □ □ □ □	600	V



Manuale d'Uso
VOLTMETRO E AMPEROMETRO DIGITALE
 Leggere attentamente tutte le istruzioni

User Manual
DIGITAL AMMETER AND VOLTMETER
 Read all the instructions carefully

AVVERTENZE DI SICUREZZA

- 1) Non alimentare lo strumento se qualche parte di esso risulta danneggiata
- 2) Seguire scrupolosamente gli schemi di collegamento per installare lo strumento
- 3) L'impostazione dei dip-switch deve essere fatta a strumento non collegato (alimentazione e/o misura)
- 4) Collegare i morsetti di misura a parti non accessibili o a parti esterne accessibili che abbiano almeno un isolamento principale (CEI EN 61010-1)
- 5) Assicurarsi che il quadro elettrico nel quale deve essere inserito l'apparecchio sia tale da garantire, dopo l'installazione, la inaccessibilità dei morsetti.
- 6) Nell'impianto elettrico dell'edificio in cui lo strumento viene installato va compreso un interruttore ed un dispositivo di protezione dalle sovracorrenti
- 7) Lo strumento è destinato all'installazione in ambienti con categoria di sovratensione III e grado di inquinamento 2 (CEI EN 61010-1)

EVM-2DIN

Codice	Modello	Descrizione
VM260700	EVM-2DIN	Volmetro-Ampmetro multiscala

EVM-4DIN

Codice	Modello	Descrizione
VM259900	EVM-4DIN	Volmetro-Ampmetro multiscala

EVM-R

Codice	Modello	Descrizione
VM293800	EVM-R	Volmetro-Ampmetro multiscala

CARATTERISTICHE TECNICHE

- Alimentazione: 115/230 V AC (-15%/+10%) 50/60 Hz
- Lettura: 3 cifre a LED, 7 segmenti h = 7,62 mm per ogni cifra
- Assorbimento:
- Precisione: ±(0,5% f.s. +1 dgt)
- Inserzione:
- voltmetrica 600 V diretta
- amperometrica 5 A diretta x/5 A su TA
- Fondo scala selezionabile (vedi riquadro D)
- Sovraccarico massimo ammissibile:
- voltmetrica 600 V AC permanente
- amperometrica 1,2 I_N AC permanente
- Minime grandezze misurate: 4% del fondo scala
- Impedenza di ingresso voltmetrico: 2 MΩ
- Caduta di tensione amperometrica: 110 mV a 5 A
- Terminazione: su massello da 6 mm²
- Temperatura di funzionamento: -10 °C ÷ +50 °C
- Temperatura di immagazzinamento: -40 °C ÷ +90 °C
- Umidità relativa: 20%-90% RH non condensante
- Isolamento: circuito di alimentazione e di misura isolati galvanicamente a livello di isolamento principale (CEI EN 61010-1)
- Contenitore:
- **EVM-2DIN**: 2 moduli DIN colore grigio RAL-7035, in materiale classe V-0 secondo Norma UL 94
- **EVM-4DIN**: 4 moduli DIN colore grigio RAL-7035, in materiale classe V-0 secondo Norma UL 94
- **EVM-R**: dimensioni normalizzate 72x72 mm secondo Norme DIN 43700

Legenda:

- A) Dimensioni
- B) Schemi di collegamento
- C) Impostazione Dip Switch
- D) Fondo scala selezionabile

FUNZIONAMENTO

- 1) Impostare i dip-switch secondo quanto riportato nel riquadro "C"; la selezione avviene tramite 5 switches: i primi 3 selezionano le 8 scale disponibili, gli altri 2 selezionano il posizionamento del punto decimale
- 2) Collegare lo strumento secondo lo schema riportato nel riquadro "B"

Attenzione!

Non selezionare i dip-switch quando lo strumento è collegato (alimentazione e/o misura)

- 3) All'accensione viene visualizzata con una ripetizione di 3 intermittenze la portata selezionata:
 - a) se la portata è quella desiderata l'installazione è terminata;
 - b) se la portata non è quella desiderata, scollegare lo strumento e ripartire con la procedura dal punto 1)
 - c) se è visualizzato "600." o "Err", la selezione dei dip-switch è errata, per cui bisogna scollegare lo strumento e ripartire con la procedura dal punto 1)
- 4) Se, durante il funzionamento, lo strumento visualizza "HHH" vuol dire che la grandezza in esame è superiore al valore massimo ammissibile.
- 5) Se la grandezza in esame è inferiore al 4% del fondo scala il display visualizza "000"

NORME ARMONIZZATE DI RIFERIMENTO

- La conformità alle direttive comunitarie:
 - 2006/95/CE (Bassa Tensione)
 - 2004/108/CE (EMC)
 - E' dichiarata con riferimento alle seguenti Norme armonizzate:
- Per la sicurezza: CEI EN 61010-1
- Per la compatibilità elettromagnetica: CEI EN 61000-6-2 / CEI EN 61000-6-4

SAFETY WARNINGS

- 1) Do not supply power to the instrument if any part of it is damaged
- 2) Follow the connection diagrams carefully to install the instrument
- 3) The dip-switches should be set when the instrument is not connected to the power supply (power supply and/or measurement)
- 4) Connect the measurement terminals to inaccessible parts or outside accessible parts with at least one main insulation (EN 61010-1)
- 5) Make sure that the electrical panel in which the appliance is to be installed will prevent access to the terminals after these have been installed
- 6) The electrical system in the building in which the instrument is to be installed should have an over-current switch and protection device
- 7) The instrument is designed to be installed in locations with overvoltage category III and pollution level 2 (EN 61010-1)

EVM-2DIN

Code	Model	Description
VM260700	EVM-2DIN	Volmeter-ammeter multiscala

EVM-4DIN

Code	Model	Description
VM259900	EVM-4DIN	Volmeter-ammeter multiscala

EVM-R

Code	Model	Description
VM293800	EVM-R	Volmeter-ammeter multiscala

TECHNICAL SPECIFICATIONS

- Power supply: 115/230 V AC (-15%/+10%) 50/60 Hz
- Reading: 3 display digits, 7 segments h = 7.62 mm for each digit
- Absorption:
- Precision: ±(0,5% end of scale + 1dgt)
- Insertion:
- voltmeter 600 V direct
- ammeter 5 A direct x/5 A on CT
- Scale available for selection (see panel D)
- Maximum admissible overload:
- voltmeter 600 V AC permanent
- ammeter 1,2 I_N AC permanent
- Minimum values measured: 4% of the end scale
- Voltmeter input impedance: 2 MΩ
- Ammeter voltage drop: 110 mV at 5 A
- Termination: on 6 mm² block
- Operating temperature: -10 °C ÷ +50 °C
- Storage temperature: -40 °C ÷ +90 °C
- Relative humidity: 20%-90% RH non condensing
- Insulation: power supply and measurement circuit galvanically insulated at main insulation level (CEI EN 61010-1)
- Container:
- **EVM-2DIN**: 2 module DIN colour RAL-7035 grey, in class V-0 material in accordance with the UL 94 norm
- **EVM-4DIN**: 4 module DIN colour RAL-7035 grey, in class V-0 material in accordance with the UL 94 norm
- **EVM-R**: standardised dimensions 72x72 mm in accordance with the DIN 43700 norms

Legend:

- A) Dimensions
- B) Connection diagrams
- C) Dip Switch setting
- D) End scale selectionable

OPERATION

- 1) Set the dip switches as instructed in panel "C" switches are used for the selection. The first 3 select the 8 scales available, and the other 2 select the position of the decimal point
- 2) Connect the instrument as shown in the diagram in panel "B"

Important!

Do not select the dip switches when the instrument is connected (power supply and/or measurement)

- 3) When the instrument is switched on, the capacities selected are displayed with 3 intermittent repetitions:
 - a) if the capacity is as required, the installation is complete;
 - b) if the capacity is not as required, disconnect the instrument and start the procedure again from point 1)
 - c) if "600." or "Err" is displayed, the dip switch selection is incorrect. Disconnect the instrument and repeat the procedure from point 1)
- 4) If the display shows "HHH" during operation, this means that the dimension under examination is greater than the maximum value admissible.
- 5) If the value in question is less than 4% of the scale, the display will show "000"

REFERENCE STANDARDS

- Conformity to the European Union directives:
 - 2006/95/EC (safety)
 - 2004/108/EC (EMC)
 - is declared with reference to the following harmonised standards:
- For safety: EN 61010-1
- For electromagnetic compatibility: EN 61000-6-2 / EN 61000-6-4

Manuel d'Utilisation

VOLTMETRE ET AMPEREMETRE NUMERIQUE

Lire attentivement les instructions

NOTICES DE SECURITE

- Ne pas alimenter l'instrument si un des composants est endommagé*
- Installer l'instrument en respectant scrupuleusement les schémas de branchement*
- La configuration des micro-interrupteurs doit être effectuée lorsque l'instrument n'est pas connecté (alimentation et/ou mesure)*
- Connecter les bornes de mesure à des parties inaccessibles ou à des parties externes accessibles présentant au moins une isolation principale (EN 61010-1)*
- S'assurer qu'une fois installé dans un tableau électrique, l'appareil garantit la totale inaccessibilité des bornes.*
- L'installation électrique du bâtiment où l'instrument est installé doit présenter un interrupteur et un dispositif de protection contre les surintensités*
- Cet instrument doit être installé dans des milieux appartenant à une catégorie de surtension III et présentant un niveau de pollution 2 (EN 61010-1)*

Code	Modèle	Description
VM260700	EVM-2DIN	Voltmètre-Ampèremètre multiéchelle

Code	Modèle	Description
VM259900	EVM-4DIN	Voltmètre-Ampèremètre multiéchelle

Code	Modèle	Description
VM293800	EVM-R	Voltmètre-Ampèremètre multiéchelle

CARACTERISTIQUES TECHNIQUES

- Alimentation: **115/230 V AC** (-15%/+10%) 50/60 Hz
- Lecture: 3 chiffres à diodes électroluminescentes, 7 segments h = 7,62 mm pour chaque chiffre
- Absorption:
- Précision: ±(0,5% f. éch. +1 chiffre)
- Insertion:
- voltmétrique 600 V directe
- ampèremétrique 5 A directe
- ampèremétrique 5 A sur TC
- Fond d'échelle sélectionnable (**voir fig. D**)
- Surcharge maximum admissible:
- voltmétrique 600 V AC permanente
- ampèremétrique 1,2 ⌚ AC permanente
- Grandeurs minimales mesurées: 4% f.c.
- Impédance d'entrée voltmétrique: 2 MΩ
- Chute de tension ampèremétrique: 110 mV à 5 A
- Terminaison: sur bloc de 6 mm²
- Température de fonctionnement: -10 °C ÷ +50 °C
- Température de stockage: -40 °C ÷ +90 °C
- Humidité relative: 20÷90% H.R. sans condensation
- Isolation: circuit d'alimentation et de mesure isolés galvaniquement au niveau de l'isolation principale (CEI EN 61010-1)
- Boîtier:
- **EVM-2DIN**: version à 2 modules DIN, couleur gris RAL-7035, matériau de classe V-0, conforme à la norme UL 94
- **EVM-4DIN**: version à 4 modules DIN, couleur gris RAL-7035, matériau de classe V-0, conforme à la norme UL 94
- **EVM-R**: dimensions normalisées 72x72 mm conforme à la norme DIN 43700

Légende:

- A)** Dimensions
- B)** Schémas de raccordement
- C)** Configuration interrupteur à positions multiples
- D)** Fond d'échelle sélectionnable

FONCTIONNEMENT

- Configurer l'interrupteur à positions multiples comme cela est indiqué à la figure **“C”**. Les 3 premières positions sélectionnent les 8 échelles disponibles et les 2 dernières sélectionnent le positionnement de la virgule décimale.
- Brancher l'instrument comme cela est indiqué sur le schéma de la figure **“B”**.

Attention!

Ne pas modifier la configuration des micro-interrupteurs lorsque l'instrument est connecté (alimentation et/ou mesure)

- A l'allumage, le débit sélectionné est affiché avec une répétition de 3 intermittences.
 - a)** si le débit affiché est correct, l'installation est terminée;
 - b)** si le débit affiché est incorrect, débrancher l'instrument et répéter la procédure à partir du **point 1)**;
 - c)** s'il est affiché **“600.”** ou **“Err”**, la sélection des diverses positions de l'interrupteur est incorrecte et il est nécessaire de débrancher l'instrument et répéter la procédure à partir du **point 1)**;
- Si pendant le fonctionnement l'instrument affiche **"HHH"**, cela signifie que la grandeur examinée est supérieure à la valeur maximum admissible.
- Si la grandeur mesurée est inférieure à 4% du fond d'échelle, l'afficheur reporte la valeur **“000”**

NORMES DE REFERENCE

- **La conformité aux directives communautaires:**
2006/95/CE (sécurité)
2004/108/CE (EMC)
est déclarée sur la base des normes harmonisées suivantes:

- Pour la sécurité: **EN 61010-1**
- Pour la compatibilité électromagnétique: **EN 61000-6-2 / EN 61000-6-4**

Bedienungsanleitung

DIGITALER SPANNUNGS- UND STROMMESSER 2 DIN

Die vorliegende Bedienungsanleitung muß sorgfältig durchgelesen werden

HINWEISE ZUR BETRIEBSSICHERHEIT

- Teilweise beschädigte Geräte dürfen nicht angeschlossen werden.*
- Schließen Sie das Gerät genau nach dem beiliegenden Anschlußschema an.*
- Die Einstellung der Dip-Switch-Schalter muß bei nicht angeschlossenem Gerät vorgenommen werden (Versorgungskreis und/oder Meßkreis).*
- Die Klemmen der Meßkreise dürfen nur an nicht zugängliche Teile oder an zugängliche Elemente mit wenigstens einer Hauptisolation angeschlossen werden (EN 61010-1).*
- Vergewissern Sie sich, daß der Schaltkasten, in welchen das Gerät eingebaut werden soll, mit Klemmen ausgestattet ist, die nach Installation des Geräts gegen Berührung geschützt sind.*
- Die elektrische Anlage des Gebäudes, in welchem das Gerät installiert werden soll, muß mit einem Schutz gegen Überstrom ausgestattet sein.*
- Das Gerät ist zum Einsatz in Umgebungen mit Überspannungsklasse III und Belastungsgrad 2 bestimmt 2 (EN 61010-1).*

Bestell-Nr.	Modell	Bezeichnung
VM260700	EVM-2DIN	Voltmeter-Amperemeter multiskalen

Bestell-Nr.	Modell	Bezeichnung
VM259900	EVM-4DIN	Voltmeter-Amperemeter multiskalen

Bestell-Nr.	Modell	Bezeichnung
VM293800	EVM-R	Voltmeter-Amperemeter multiskalen

TECHNISCHE KENNDATEN

- Versorgung: **115/230 V AC** (-15%/+10%) 50/60 Hz
- Anzeige: 3 LED-Ziffern, 7 Felder, H = 7,62 mm pro Ziffer
- Stromaufnahme:
- Genauigkeit: ±(0,5% Skalenendwert +1 Stelle)
- Zuschaltung:
- Kreis Spannungsmessung: 600 V direkt
- Kreis Strommessung: 5 A direkt
- Kreis Strommessung: 5 A auf Stromwandler
- Kreis Strommessung: x/5 A auf Stromwandler
- Einstellbarer Skalenendwert (**siehe Quadrat D**)
- Max. zulässiger Überstrom:
- Kreis Spannungsmessung: 600 V AC permanent
- Kreis Spannungsmessung: 1,2 ⌚ AC permanent
- Minimale Meßgrößen: 4% des Skalenendwertes
- Impedanz Eingang Spannungsmessung: 2 MΩ
- Spannungsabfall Strom: 110 mV bei 5 A
- Anschluß: an Massel 6 mm2
- Betriebstemperatur: -10 °C ÷ +50 °C
- Lagertemperatur: -40 °C ÷ +90 °C
- Relative Luftfeuchtigkeit: 20÷90% RH nicht kondensiert
- Isolierung: Versorgungs- und Meßkreis auf Ebene der Hauptisolierung galvanisch isoliert (CEI EN 61010-1)
- Gehäuse:
- **EVM-2DIN**: 2 DIN-Modulen, Farbe grau RAL-7035, aus Material Klasse V-0 nach UL 94
- **EVM-4DIN**: 4 DIN-Modulen, Farbe grau RAL-7035, aus Material Klasse V-0 nach UL 94
- **EVM-R**: Standardabmessungen 72x72 mm nach DIN 43700

Zeichenerklärung:

- A)** Einbauabmessungen
- B)** Anschlußpläne
- C)** Einstellung Dip-Switch-Schalter
- D)** Einstellbarer Skalenendwert

BEDIENUNG

- Stellen Sie die Dip-Switch-Schalter wie im Feld **“C”** gezeigt ein; die Selektion erfolgt über 5 Dip-Switch-Schalter: über die ersten 3 Dip-Switch-Schalter werden die 8 zur Verfügung stehenden Skalen selektioniert, die restlichen beiden Dip-Switch-Schalter dienen der Einstellung der Dezimalstelle.
- Schließen Sie das Gerät entsprechend dem im Feld **“B”** dargestellten Schaltplan an.

Achtung!

Die Dip-Switch-Schalter dürfen nicht bei angeschlossenem Gerät selektioniert werden (Versorgungskreis und/oder Meßkreis)

- Bei der Einschaltung des Geräts wird über 3 Blinksignale die selektionierte Belastung angezeigt:
 - a)** Die Installation ist abgeschlossen, wenn die gewünschte Belastung angezeigt wird;
 - b)** Sollte die gewünschte Belastung nicht angezeigt werden, so muß das Gerät abgeklemmt und erneut angeschlossen werden (beginnend vom o.a. **Punkt Nr. 1**).
 - c)** Wenn **“600.”** oder **“Err”** angezeigt wird, wurden die entsprechenden Dip-Switch-Schalter falsch eingestellt; das Gerät muß in diesem Fall abgeklemmt und erneut angeschlossen werden (beginnend vom o.a. **Punkt Nr. 1**).
- Sollte während des Betriebs die Meldung **“HHH”** angezeigt werden, so bedeutet dies, daß die max. zulässige Belastung überschritten wurde.
- Wenn die gemessene Größe 4% des Skalenendwertes unterschreiten sollte, wird auf dem Display **“000”** angezeigt.

BEZUGSNORMEN

- **Entsprechung zu den Normen der Europäischen Gemeinschaft:**
2006/95/CE (Betriebssicherheit)
2004/108/CE (EMV)
Entsprechung zu folgenden angepaßten Normen:

- Betriebssicherheit: **EN 61010-1**
- Elektromagnetische Verträglichkeit: **EN 61000-6-2 / EN 61000-6-4**

Manual de Uso

VOLTIMETRO Y AMPERIMETRO DIGITAL

Leer atentamente todas las instrucciones

ADVERTENCIAS DE SEGURIDAD

- No alimentar el instrumento si alguna parte del mismo estuviese arruinada*
- Seguir escrupulosamente los esquemas de conexión para instalar el instrumento*
- El ajuste de los dip-switch se debe efectuar cuando el instrumento no está conectado (alimentación y/o medida)*
- Conectar los bornes de medida con partes no accesibles o con partes externas accesibles que tengan al menos un aislamiento principal (EN 61010-1)*
- Asegurarse de que el tablero eléctrico en el cual se debe poner el aparato garantiza, después de la instalación, la inaccesibilidad a los bornes*
- En la instalación eléctrica del edificio en que el instrumento se instalará se debe incluir un interruptor y un dispositivo de protección contra las sobrecorrientes*
- El instrumento sirve para ser instalado en ambientes con categoría de sobretensión III y grado de contaminación 2 (EN 61010-1)*

Código	Modelo	Descrpción
VM260700	EVM-2DIN	Voltimetro-ampérimetro multiscala

Código	Modelo	Descrpción
VM259900	EVM-4DIN	Voltimetro-ampérimetro multiscala

Código	Modelo	Descrpción
VM293800	EVM-R	Voltimetro-ampérimetro multiscala

CARACTERISTICAS TECNICAS

- Alimentación: **115/230 V AC** (-15%/+10%) 50/60 Hz
- Lectura: 3 cifras por LED, 7 segmentos h=7,62 mm por cada cifra
- Absorción:
- Precisión: ±(0,5% f.s. +1 dgt)
- Conexión:
- voltimétrica 600 V directa
- amperimétrica 5 A directa
- amperimétrica 5 A en TC
- Fondo escala seleccionable (**véase recuadro D**)
- Sobrecarga máxima admisible:
- voltimétrica 600 V AC permanente
- amperimétrica 1,2 ⌚ AC permanente
- Mínimas magnitudes medidas: 4% del fondo escala
- Impedancia de ingreso voltimétrico: 2 MΩ
- Caída de tensión amperimétrica: 110 mV en 5 A
- Terminación: en tocho de 6 mm²
- Temperatura de funcionamiento: -10 °C ÷ +50 °C
- Temperatura de almacenamiento: -40 °C ÷ +90 °C
- Humedad relativa: 20÷90% RH no condensadora
- Aislamiento: circuito de alimentación y de medida aislados galvánicamente a nivel de aislamiento principal (CEI EN 61010-1)
- Contenedor:
- **EVM-2DIN**: 2 módulos DIN color gris RAL-7035, en material clase V-0 según Norma UL 94
- **EVM-4DIN**: 4 módulos DIN color gris RAL-7035, en material clase V-0 según Norma UL 94
- **EVM-R**: dimensiones normalizadas 72x72 mm según Norma DIN 43700

Nota:

- A)** Dimensiones
- B)** Esquemas de conexión
- C)** Ajuste Dip Switch
- D)** Fondo de escala seleccionable

FUNCIONAMIENTO

- Ajustar los dip-switch según lo indicado en el cuadro **“C”**; la selección se produce mediante 5 switches: los primeros 3 seleccionan las 8 escalas disponibles, los otros 2 seleccionan la posición del punto decimal
- Conectar el instrumento según el esquema presente en el cuadro **“B”**.

Atención!

No seleccionar los dip-switch cuando el instrumento está conectado (alimentación y/o medida)

- Cuando se enciende se visualiza mediante una repetición de 3 intermitencia la capacidad seleccionada:
 - a)** Si la capacidad corresponde con la deseada significa que la instalación se ha concluido;
 - b)** Si la capacidad no corresponde con la deseada, desconectar el instrumento y partir de nuevo con el procedimiento explicado en el **punto 1)**
 - c)** Se ha visualizado **“600.”** o **“Err”**, la selección de los dip-switch es errada, por lo tanto es necesario desconectar el instrumento y partir de nuevo con el procedimiento explicado en el **punto 1)**
- Si, durante el funcionamiento, el instrumento visualiza **“HHH”** significa que la magnitud examinada es superior al valor máximo admisible
- Si la magnitud en examen es inferior al 4% del fondo escala el display visualiza **“000”**

NORMAS DE REFERENCIA

- **La conformidad con las normas de la Comunidad Europea:**
2006/95/CE (seguridad)
2004/108/CE (EMC)
se declara con respecto a las siguientes normas armonizadas:

- Para la seguridad: **EN 61010-1**
- Para la compatibilidad electromagnética: **EN 61000-6-2 / EN 61000-6-4**