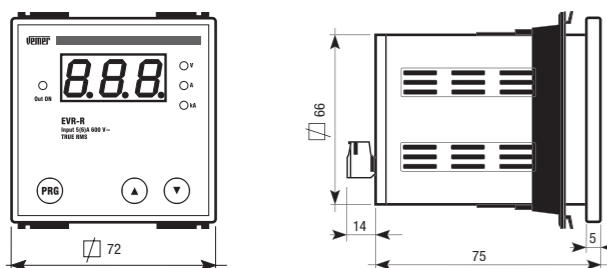
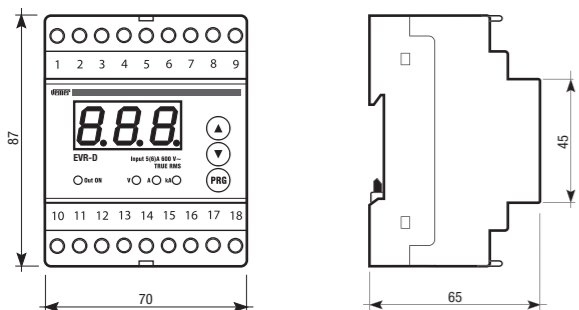
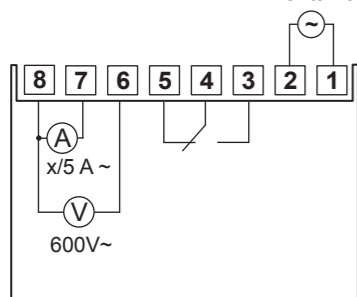
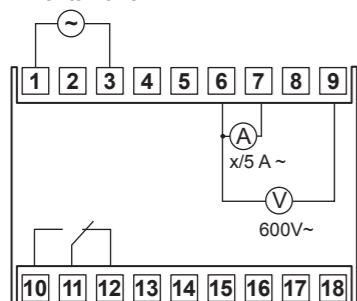


DIMENSIONI**EVR-R****EVR-D****SCHEMI DI COLLEGAMENTO****EVR-R**

Alimentazione

**EVR-D**

Alimentazione



Manuale d'Uso

VOLTMETRO-AMPEROMETRO DIGITALE CON RELÈ DI MIN/MAX

⚠ Leggere attentamente tutte le istruzioni

- EVR** è uno strumento elettronico multifunzione che può essere configurato come voltmetro o amperometro, dotato di un'uscita relè che viene attivata al superamento di una soglia impostabile. Eseguite azioni di tipo 1B (60730-1).

AVVERTENZE DI SICUREZZA

Durante l'installazione ed il funzionamento dello strumento è necessario attenersi alle seguenti prescrizioni:

- Lo strumento deve essere installato da persona qualificata rispettando scrupolosamente gli schemi di collegamento
- Dopo l'installazione deve essere garantita l'inaccessibilità ai morsetti senza l'uso di appositi utensili
- Non alimentare o collegare lo strumento se qualche parte di esso risulta danneggiata
- Nell'impianto elettrico dell'edificio in cui lo strumento va installato deve essere presente un interruttore e un dispositivo di protezione dalle sovracorrenti
- Lo strumento è destinato ad essere utilizzato in ambienti con categoria di sovratensione III e grado di inquinamento 2, secondo norma CEI EN 61010-1.
- L'apparecchio deve essere installato e messo in funzione in conformità con la normativa vigente in materia di impianti elettrici.

Codice	Modello	Descrizione	Contenitore
VM331600	EVR-D	Voltmetro/Amperometro con relè 115÷230 VAC	4 DIN
VM332400	EVR-R	Voltmetro/Amperometro con relè 115÷230 VAC	72x72
VM332402	EVR-R	Voltmetro/Amperometro con relè 24 VAC	72x72

CARATTERISTICHE TECNICHE

- Alimentazione:
 - 115 ÷ 230 V AC (-15% ÷ +10%) 50/60 Hz (codici VM331600 e VM332400)
 - 24 V AC (-15% ÷ +10%) 50/60 Hz (codice VM332402)
- Autoconsumo massimo:
 - 6VA (2W) a 230 V AC
 - 4VA (2W) a 115 V AC
 - 4VA (3W) a 24 V AC
- Misura minima: 3% del fondo scala (sia voltmetro che amperometro)
- Misura massima: 120% del fondo scala (100% per la scala 999)
- Precisione: ± (0.5% del fondo scala ± 1 digit)
- Terminazione per i collegamenti:
 - masselli per cavi con sezione massima di 6 mm² per EVR-D
 - morsettiera ad innesto per cavi con sezione massima di 2,5 mm² per EVR-R
- Impedenza ingresso voltmetrico: 2 MΩ per 600V di fondo scala
- Caduta di tensione amperometrica: 50 mV per 5A di fondo scala
- Sovraccarico:
 - Voltmetrica: 720 V (permanente)
 - Amperometrica: 1.2 In (permanente)
- Uscita: relè con contatto in scambio 10A / 230VAC su carico resistivo
- Indicazione:
 - display a 3 cifre a led per la visualizzazione della grandezza misurata e dei parametri
 - led rosso per l'indicazione dello stato del relè
 - 3 led rossi (V, A, kA) per l'indicazione dell'unità di misura della grandezza visualizzata
- Temperatura di funzionamento: 0°C ÷ +50°C
- Temperatura di immagazzinamento: -20°C ÷ +70°C
- Umidità relativa: 20% ÷ 90% non condensante
- Isolamento: circuiti di alimentazione, di misura e uscita relè isolati galvanicamente a livello di isolamento principale (CEI-EN 61010-1). Parti accessibili e altri morsetti isolati a livello di isolamento rinforzato.
- Grado di protezione: IP20 / IP51 sul frontale

INSTALLAZIONE

Per l'installazione e l'avvio dello strumento procedere come segue:

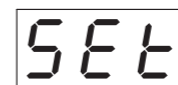
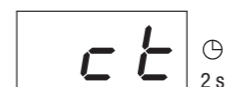
- Effettuare i collegamenti rispettando gli schemi riportati in questo manuale
- Tenere premuto il tasto **PRG** e alimentare lo strumento
- Scegliere come utilizzare lo strumento e confermare premendo il tasto **PRG**
 - **U** = voltmetro
 - **A** = amperometro

Scegliere il rapporto di trasformazione desiderato e confermare premendo il tasto **PRG**.

I valori selezionabili per il rapporto di trasformazione sono:

- tutti i multipli di 5 nell'intervallo compreso tra 5 e 995
- tutti i multipli di 50 nell'intervallo compreso tra 1000 e 8000

- Lo strumento visualizza la portata selezionata facendo lampeggiare per 3 volte il rapporto di trasformazione scelto (per valori pari o superiori a 1kA lampeggia anche il led kA), dopo di che richiede l'inserimento dei vari parametri di funzionamento



- Impostare i parametri di funzionamento dello strumento.

- Per passare da un parametro al successivo, premere il tasto **▲**.
La sequenza è: SET, dif, rit, ALL, h-l

- Per modificare il parametro selezionato, premere il tasto **PRG**, modificare il valore con i tasti **▲** e **▼** e confermare premendo nuovamente il tasto **PRG**

- Una volta impostati tutti i parametri, selezionare **E5c** e confermare premendo il tasto **PRG**

- Lo strumento inizia a funzionare visualizzando a display il valore della grandezza misurata. L'unità di misura è indicata dal led relativo (V, A o kA). L'eventuale intervento del relè è segnalato dall'accensione del led relativo (Out ON).

FUNZIONAMENTO**Modifica dei parametri di funzionamento**

Per entrare nel menù di programmazione e modificare un valore:

- Premere il tasto **PRG**. Il display visualizza il primo menù della lista (**SEt**)
- Con i tasti **▲** e **▼** si scorrono in sequenza le varie voci della lista (set, dif, rit, all, h-l, esc)
- Per modificare il parametro visualizzato:
 - premere il tasto **PRG**. Lampeggia il valore attualmente impostato
 - usare i tasti **▲** e **▼** per cambiare il valore
 - premere nuovamente il tasto **PRG** per confermare il valore e tornare alla lista dei menù
- Per uscire dal menù di programmazione, selezionare la voce **E5c** e premere **PRG**

Nota: trascorsi 30 secondi dall'ultima pressione di un tasto, si esce automaticamente dal menù di programmazione, tornando al normale funzionamento.

Visualizzazione rapida del valore di soglia e della logica di funzionamento

Durante il normale funzionamento dello strumento è possibile visualizzare il valore di setpoint:

- premendo il tasto **▲** se la logica di massima
- premendo il tasto **▼** se la logica è di minima

Premendo il tasto **▲** quando la logica impostata è quella di minima o il tasto **▼** quando la logica impostata è quella di massima sul display compare il simbolo **---**. In questo modo è possibile dedurre con che logica sta funzionando il prodotto

Messaggio di errore (EEE)

Indica che si è verificato un errore di lettura dati durante lo startup dello strumento. In questo caso ripetere la procedura di accensione. Se il problema persiste, contattare l'assistenza tecnica Vemer SpA

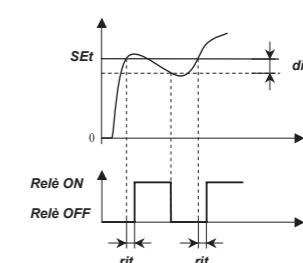
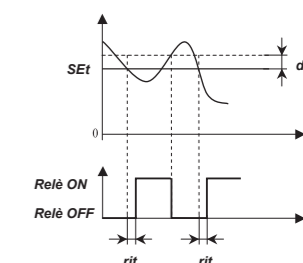
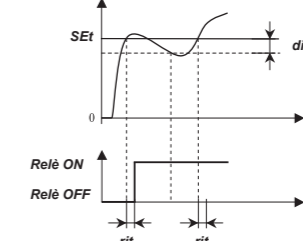
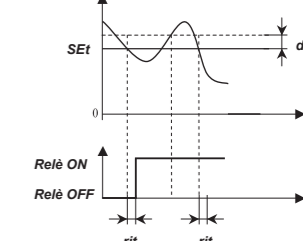
Messaggi di overflow (HHH e 000)

Se il valore del segnale misurato supera il valore massimo, lo strumento visualizza **HHH**. Se il valore del segnale misurato è inferiore al valore minimo, lo strumento visualizza **000**.

PARAMETRI DI FUNZIONAMENTO

Di seguito la descrizione dei parametri di funzionamento dello strumento.

- SEt** rappresenta il valore della soglia di intervento
- dIF** rappresenta il differenziale, ovvero la minima variazione della grandezza misurata affinché si esca dalla condizione di allarme
- rit** esprime il ritardo di attuazione, ovvero dopo quanti secondi di superamento della soglia di intervento scatta l'allarme
- RL L** per impostare la modalità di allarme (temporanea o permanente). Se All = on lo strumento attiva il relè al superamento della soglia e rimane attivo anche se la condizione che ha generato l'allarme cessa. In questo caso lo stato di allarme può essere sbloccato soltanto manualmente, accedendo a questo menù è impostando **RL L** a off
- h-l** per impostare la logica di funzionamento (H = logica di massima, L logica di minima)
- E5c** per uscire dal menù di programmazione

Esempi di configurazione:**Relè di massima, all=off****Relè di minima, all=off****Relè di massima, all=on****Relè di minima, all=on****NORME DI RIFERIMENTO**

La conformità alle direttive Comunitarie:

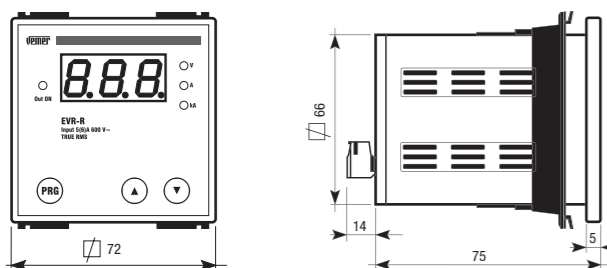
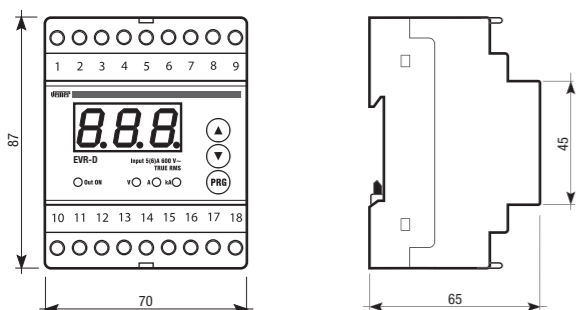
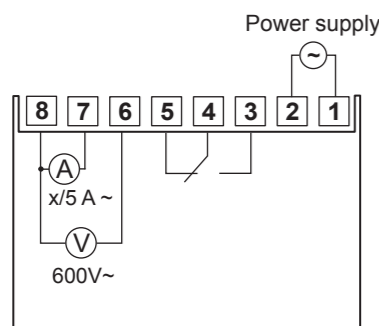
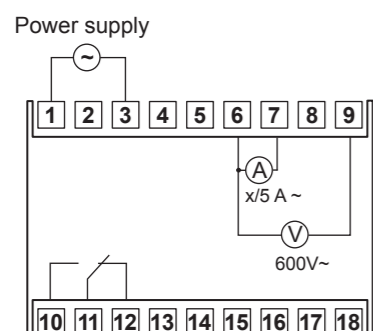
2006/95/CE (bassa tensione)

2004/108/CE (compatibilità elettromagnetica)

è dichiarata in riferimento alle seguenti norme armonizzate:

• **CEI EN 61010-1**

• **CEI EN 61000-6-2 e CEI EN 61000-6-4**

DIMENSIONS**EVR-R****EVR-D****CONNECTION DIAGRAMS****EVR-R****EVR-D****User Manual****DIGITAL VOLTMETER-AMMETER WITH MAX/MIN. RELAY**
Read all instructions carefully

■ **EVR** is a multifunction electronic instrument which can be configured as voltmeter or ammeter, fitted with an output relay which is activated when a settable threshold is exceeded.

It performs actions of 1 B type (60730-1).

SAFETY WARNINGS

During the installation and the instrument operation it's necessary to comply with the following instructions:

- 1) **The instrument should be installed by a competent operator who should follow the connection diagrams**
- 2) **After the installation, inaccessibility to the connection terminals without appropriate tools must be guaranteed**
- 3) **Do not power on or connect the instrument if any part of it is damaged**
- 4) **In the electrical system of the building where the instrument must be installed the presence of a switch and a protection device from overcurrents is necessary**
- 5) **The instrument is aimed to be used in environments with category of III overvoltage and degree of pollution 2, according to the standard CEI EN 61010-1.**
- 6) **The instrument must be installed and activated in compliance with current electric systems standards.**

Code	Model	Description	Container
VM331600	EVR-D	Voltmeter/Ammeter with relay 115÷230 VAC	4 DIN
VM332400	EVR-R	Voltmeter/Ammeter with relay 115÷230 VAC	72x72
VM332402	EVR-R	Voltmeter/Ammeter with relay 24 VAC	72x72

TECHNICAL CHARACTERISTICS

- Power supply:
 - 115 ÷ 230 V AC (-15% ÷ +10%) 50/60 Hz (codes VM331600 and VM332400)
 - 24 V AC (-15% ÷ +10%) 50/60 Hz (code VM332402)
- Maximum consumption:
 - 6VA (2W) at 230 V AC
 - 4VA (2W) at 115 V AC
 - 4VA (3W) at 24 V AC
- Minimum measurement: 3% of scale (both voltmeter and ammeter)
- Maximum measurement: 120% of scale (100% for 999 scale)
- Precision: ± (0.5% of scale ± 1 digit)
- Terminals for connections:
 - blocks for cables with maximum section of 6 mm² for EVR-D
 - clip-on terminal board for cables with maximum section of 2,5 mm² for EVR-R
- Voltmeter input impedance: 2 MΩ for 600V of scale
- Ammeter voltage drop: 50 mV for 5A of scale
- Overload:
 - Volt: 720 V (permanent)
 - Amm: 1.2 In (permanent)
- Output: relay with 10A / 230VAC exchange contact on resistant load
- Indication:
 - 3 led digits display for the visualization of the gauged measurement and of parameters
 - red led for the indication of the relay status
 - 3 red leds (V, A, kA) for the indication of the measurement unit
- Operating temperature: 0°C ÷ +50°C
- Storage temperature: -20°C ÷ +70°C
- Relative humidity: 20% ÷ 90% non-condensing
- Insulation: power supply, measurement and output circuits galvanically insulated at main insulation level (EN 61010-1). Accessible parts (frontal) and all the other terminals insulated with reinforced insulation
- Degree of Protection: IP20 / IP51 on the Front Panel

INSTALLATION

For the installation and the start-up of the instrument respect the following instructions:

1. Make the connections in compliance with the diagrams represented in this manual
2. Press the key **PRG** and power the instrument
3. Choose how to use the instrument and confirm by pressing the key **PRG**
 - U = voltmeter
 - A = ammeter

- 3.1. If you have decided to use the instrument as ammeter it's necessary to set the transformation ratio.

Choose the desired transformation ratio and confirm by pressing the key **PRG**.

The selectable values for the transformation ratio are the following:

- all multiple of 5 between 5 and 995
- all multiples of 50 between 1000 and 8000

4. The instrument shows the selected capacity by making flash 3 times the selected transformation ratio (for values equivalent or higher than 1 kA also Ka led flashes) after which it requires the insertion of the different operating parameters

5. Set the operating parameters of the instrument.
 - 5.1. To move from a parameter to the next one, press the key **il** (tasto **▲**).
The sequence is the following: SET, diF, rit, ALL, h-l
 - 5.2. To modify the selected parameter, press the key **PRG**, modify the value with the keys **▲** and **▼** and confirm by pressing again the key **PRG**
6. Once all the parameters are set, select **E5c** and confirm by pressing the key **PRG**
7. The instrument begins to operate by showing the value of the gauged measurement on the display.
The measurement unit is indicated by the corresponding led (V, A o kA)
The eventual relay intervention is signalled with the switch on of the corresponding led (Out ON).

OPERATION• **Modified operating parameters**

To enter the programming menu and to modify a value:

1. Press the key **PRG**. The display shows the current set value (**SEt**)
2. With the keys **▲** and **▼** the various items of the list will run in sequence (set, dif, rit, all, h-l, esc)
3. To modify the displayed parameter:
 1. press the key **PRG**. The current set value flashes
 2. press the keys **▲** and **▼** to change the value
 3. press again the key **PRG** to confirm the value and to return to the menu list
4. To exit the programming menu, select the item **E5c** and press **PRG**

Note: 30 seconds after a key was last pressed, the instrument automatically leaves the programming menu and normal operation is resumed.

• **Quick displaying of threshold value**

During normal instrument operation it's possible to display the setpoint value:

- by pressing the key **▲** if the logic is maximum
- by pressing the key **▼** if the logic is minimum

By pressing the key **▲** when the set logic is the minimum one or the key **▼** when the set logic is the maximum one the display shows the symbol ---. In this way it's possible to understand which is the logic with whom the product is operating

• **Error message (EEE)**

It indicates that an error of data reading is occurred during the instrument startup. In this case repeat the switch on procedure.
If the problem persists, contact Vemer Spa Technical Service.

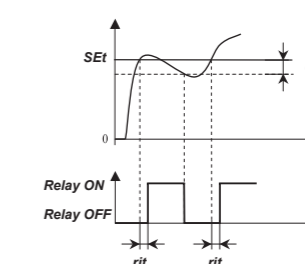
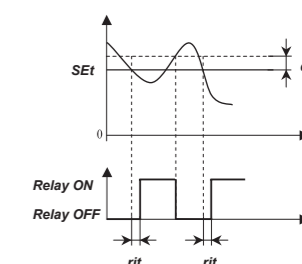
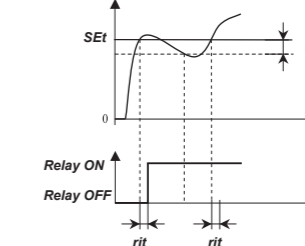
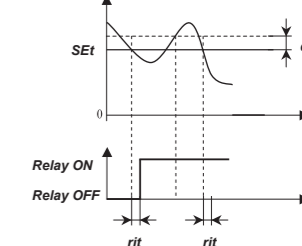
• **Overflow messages (HHH e 000)**

If the value of the measured signal is higher than the maximum value, the instrument shows **HHH**.
If the value of the measured signal is lower than the minimum value, the instrument shows **000**.

OPERATING PARAMETERS

Below, the description of the operating parameters of the instrument.

- **SEt** represents the value of activation threshold
- **dIF** represents the hysteresis, that is to say the minimum variation of the gauged measurement to exit the alarm status
- **rit** indicates the actuation delay, that is to say after how many seconds of intervention threshold overcoming the alarm starts
- **RL L** to set the alarm mode (temporary or permanent).
If ALL = on the instrument activates the relay when the threshold is overcome and it stays on even if the status which generated the alarm ends. In this case the alarm status can be unlocked only manually, by entering this menu and by setting **RL L**
- **h-l** to set the operating logic (H = maximum logic, L minimum logic)
- **E5c** to exit the programming menu

Examples of parameters setting**Maximum relay mode, all=off****Minimum relay mode, all=off****Maximum relay mode, all=on****Minimum relay mode, all=on****REFERENCE STANDARDS**

Conformity with the community directives:

2006/95/CE (low voltage)

2004/108/CE (electromagnetic compatibility)

is declared with reference to the following harmonised standards:

- **EN 61010-1**
- **EN 61000-6-2 and EN 61000-6-4**