

Rivelatori di Gas

RGG-RGM WAVE

Manuale d'Uso



Gas Detectors User Manual



Vemer
SPA

Indice

■ Avvertenze di sicurezza	Pagina 2
■ Caratteristiche tecniche	Pagina 2
■ Dimensioni	Pagina 3
■ Istruzioni per l'installazione	Pagina 11
■ Posizionamento	Pagina 11
Montaggio	Pagina 11
Collegamenti elettrici	Pagina 12
Funzionamento	Pagina 12
■ Norme di riferimento	Pagina 13

AVVERTENZE DI SICUREZZA

- 1) Il dispositivo deve essere installato da personale qualificato
- 2) Nella rete di alimentazione deve essere presente una disconnessione bipolare; i morsetti accettano conduttori con una sezione max di 1,5mm²
- 3) Prima di rimuovere la copertura, sezionare l'alimentazione ed assicurarsi che il dispositivo NON sia alimentato
- 4) Prima di accedere ai morsetti assicurarsi che i conduttori elettrici non siano in tensione
- 5) Installare il rivelatore in posizione corretta (vedi "Posizionamento")
- 6) NON alimentare il dispositivo se qualche parte di esso risulta danneggiata
- 7) Esiste il pericolo di scossa elettrica e di malfunzionamento se si manomette il dispositivo
- 8) Non prolungare il funzionamento oltre il periodo indicato sull'apposita etichetta

L'installazione del rivelatore di gas non esonera dall'osservanza di tutte le regole riguardanti le caratteristiche, l'installazione e l'uso degli apparecchi a gas, la ventilazione dei locali e lo scarico dei prodotti della combustione prescritti dalla norma UNI EN 1775 attuativa dell'articolo 3 della legge 1083/71 e dalle disposizioni di legge nazionali e vigenti nel paese interessato

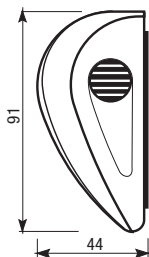
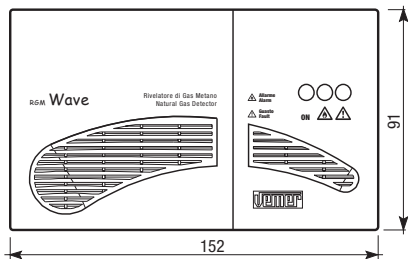
CARATTERISTICHE TECNICHE

- Alimentazione: **230 V AC** 50 Hz (-15%/+10%)
- Potenza assorbita: 4 VA
- Condizioni ambientali d'utilizzo: temperatura -10 ÷ +40 °C
umidità 30 ÷ 90%
- Grado di protezione: IP42
- Pressione sonora avvisatore acustico: 85 dBA a 1 m
- Portata contatti: 8(2) A 250 V AC

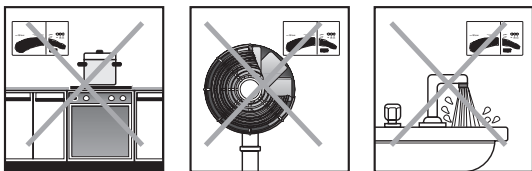
Codice	Modello	Descrizione
VN783700	RGM WAVE Bianco Siberian	Rivelatore di gas metano
VN784500	RGM WAVE Aluminium Raider	Rivelatore di gas metano
VN785200	RGG WAVE Bianco Siberian	Rivelatore di gas gpl
VN786000	RGG WAVE Aluminium Raider	Rivelatore di gas gpl

LEGENDA

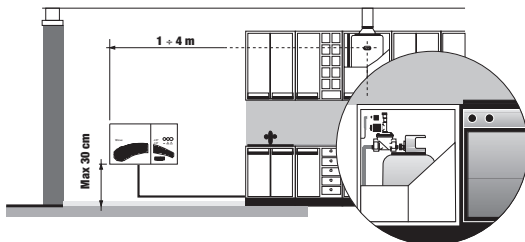
- A)** Dimensioni
B) Posizionamento
C) Montaggio
- ① Base del rivelatore
 - ② Basetta che alloggia il circuito elettronico
 - ③ Copertura
 - ④ Passaggio cavi per fissaggio su scatola da incasso (tipo 503 o analogo)
- D)** Collegamenti elettrici
 ⑤ Ponticello
- E)** Etichetta di sostituzione
F) Scheda d'installazione

DIMENSIONI / DIMENSIONS - (A)

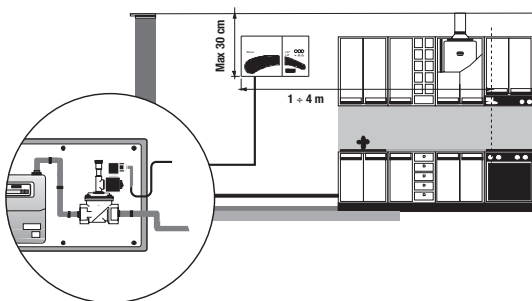
POSIZIONAMENTO / POSITIONING - (B)



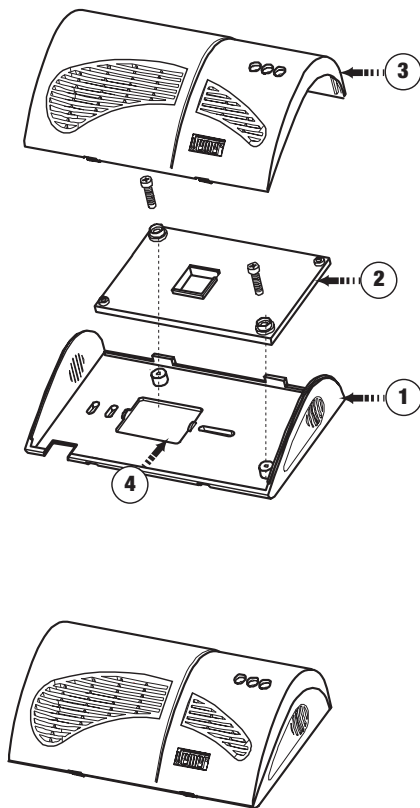
RGG - (B1)

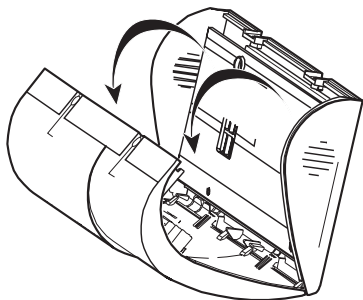
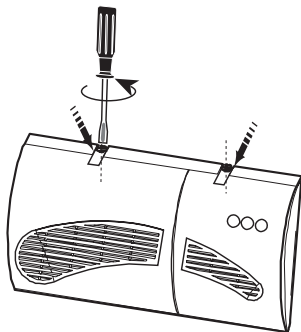


RGM - (B2)

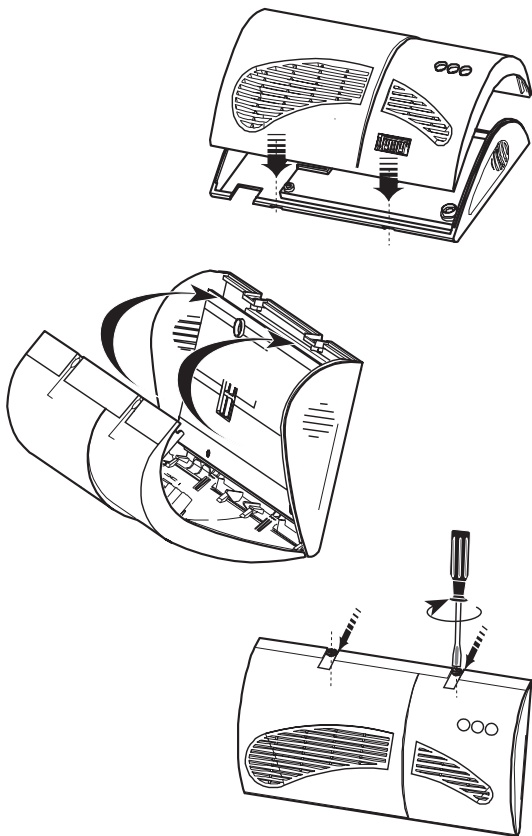


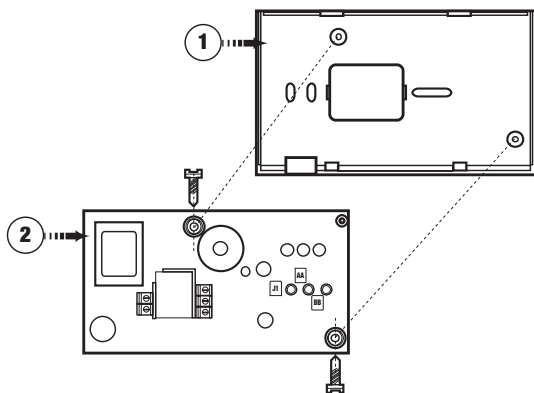
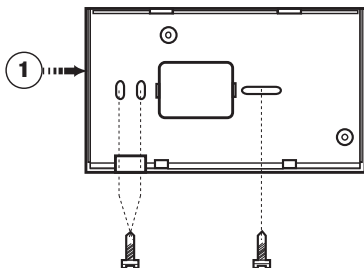
MONTAGGIO / ASSEMBLY - (C)



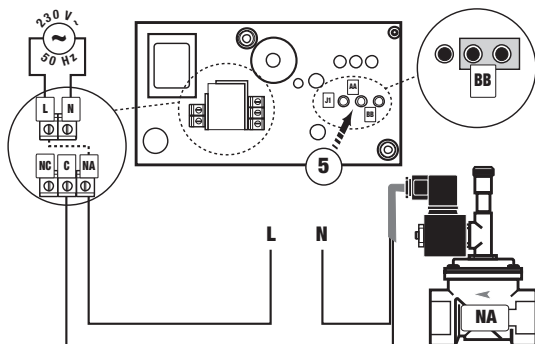
MONTAGGIO / ASSEMBLY - (C1 a)

MONTAGGIO / ASSEMBLY - (C1 b)

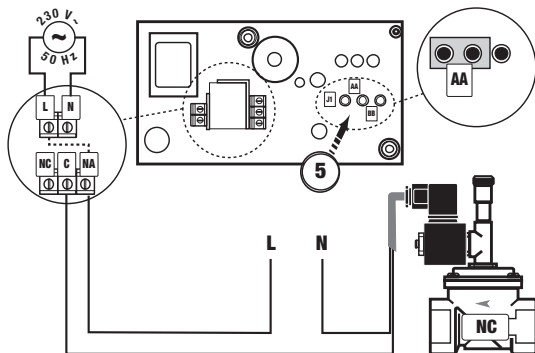


MONTAGGIO / ASSEMBLY - (C2)**(C3)**

RGG/RGM - (D1)



RGG/RGM - (D2)



ISTRUZIONI PER L'INSTALLAZIONE

■ POSIZIONAMENTO (fig. B)

- Installare in luoghi con un buon ricircolo d'aria (NON dietro a porte, tendaggi, arredi, ...), lontano da aperture o condotti di ventilazione, al sicuro da possibili urti o getti d'acqua.

Evitare zone particolarmente umide o con accumuli di polvere e con temperature al di fuori di quelle consentite.

NON installare al di sopra o presso apparecchiature a gas (piccoli rilasci all'accensione potrebbero provocare interventi intempestivi).

NON installare sopra fornelli (il vapore generato dalla cottura potrebbe danneggiare il rivelatore)

NON installare sopra o vicino ai lavelli perché il vapore o gli spruzzi possono causare malfunzionamenti

NON installare vicino a detersivi, solventi, vernici, lucidanti e simili perché potrebbero sprigionare gas o sostanze che possono influenzare l'affidabilità del dispositivo nel breve o nel lungo periodo (ad esempio: acetone, ammoniaca, alcool, vapori siliconici);

- Modello **RGG** (fig. B1): posizionare il rivelatore su una parete liscia ad un'altezza max. di **30 cm** dal pavimento e ad una distanza compresa tra **1 e 4 m** dall'apparecchiatura da controllare.
- Modello **RGM** (fig. B2): posizionare il rivelatore su una parete liscia ad un'altezza max. di **30 cm** dal soffitto e ad una distanza compresa tra **1 e 4 m** dall'apparecchiatura da controllare.

■ MONTAGGIO (fig. C)

- Aprire il dispositivo (fig. C1 a) e rimuovere la bassetta ② che alloggia il circuito elettronico (fig. C2).
- Predisporre i cavi di comando dell'elettrovalvola e i cavi di alimentazione del rivelatore utilizzando le fessure presenti nella base del dispositivo (fig. C: ④) Per il collegamento del rivelatore e della eventuale elettrovalvola utilizzare cavi sottotraccia.
- Fissare la base ① del rivelatore sulla parete (fig C3) usando le viti in dotazione.
- Riposizionare la bassetta ② che alloggia il circuito elettronico sulla base ① del rivelatore (fig. C2).
- Effettuare i collegamenti elettrici (vedi voce "**COLLEGAMENTI ELETTRICI**")

- Compilare l'etichetta (fig. E) con la data di sostituzione (data di installazione più 4 anni) ed applicarla in posizione visibile sulla copertura del rivelatore.
- Riposizionare la copertura (fig. C1 b) ed alimentare il rivelatore.
- Compilare la scheda d'installazione (fig. F) e consegnarla, unitamente al manuale d'uso, all'utente.

■ COLLEGAMENTI ELETTRICI (fig. D)

- Prima di accedere ai morsetti assicurarsi che i conduttori elettrici non siano in tensione
- Posizionare il ponticello "J1" in funzione del tipo di elettrovalvola da comandare:
 - Elettrovalvola normalmente aperta (NA) a riarmo manuale (ponticello sui piedini BB, fig. D1).
 - Elettrovalvola normalmente chiusa (NC) a riarmo manuale (ponticello sui piedini AA, fig. D2).
- Collegare i cavi dell'alimentazione (230 V AC) ai morsetti L-N e i cavi di comando dell'elettrovalvola ai morsetti C-NA

NOTA: l'apparecchio diventa operativo 30 secondi dopo averlo alimentato.

■ FUNZIONAMENTO

- A causa dell'inevitabile decadimento delle caratteristiche chimico-fisiche dell'elemento sensibile, il rivelatore funziona correttamente per un periodo di **4 anni** a partire dalla data di alimentazione
- **Indicazioni luminose**
LED VERDE (ON): dispositivo alimentato
LED GIALLO (△): funzionamento del sensore non corretto; in questo caso il rivelatore va considerato guasto
LED ROSSO (△): rivelatore in stato di allarme; contemporaneamente viene attivata anche una segnalazione acustica mentre il relè commuta dopo **30 s** (se rimane la condizione di allarme).
- **Stato di allarme:** quando la concentrazione di gas nel locale in cui il rivelatore è installato supera la soglia di sicurezza, viene attivata una segnalazione acustica e luminosa (luce rossa △); il relè commuta se lo stato d'allarme permane per più di **30 s**. Le segnalazioni acustiche e luminose restano attive finché la concentrazione di gas non rientra nei limiti di sicurezza (oppure finché non viene tolta l'alimentazione).
- **EVITARE** di bagnare o urtare il rivelatore (ad esempio durante le normali operazioni di pulizia domestica)

- Il dispositivo è tarato per intervenire prima che la concentrazione di gas raggiunga il L.I.E. (limite inferiore di esplosività: 5% per il metano, 1,8% per il butano, principale componente del gpl), cioè prima che possa instaurarsi un pericolo d'esplosione.
- **In caso di allarme:** spegnere le fiamme libere, chiudere il rubinetto del gas o della bombola, non accendere luci, non azionare dispositivi elettrici, aprire porte e finestre, individuare ed eliminare la causa dell'allarme. Se la causa dell'allarme non è individuabile, abbandonare il locale ed avvisare il servizio d'emergenza
- Soglie di allarme
RGM: 8% del L.I.E. del metano
RGG: 8% del L.I.E. del GPL

■ PULIZIA

Attenzione: Pulire la calotta del dispositivo con un panno morbido asciutto e non abrasivo. Non fare uso di solventi, lucidanti e detersivi perché potrebbero influenzare l'affidabilità del dispositivo.

ATTENZIONE:

È possibile avvertire odore di gas prima che scatti l'allarme; ciò accade perché nel posto dove è installato il rivelatore non si è ancora raggiunta la concentrazione critica di gas.

NORME DI RIFERIMENTO

- La conformità alle Direttive Comunitarie
2006/95/CE (Bassa tensione)
2004/108/CE (Compatibilità elettromagnetica)
è dichiarata in riferimento alla seguente norma armonizzata: **EN 50194**.

Vemer

Vemer S.p.A.

I - 32032 Feltre (BL)

Via Camp Lonc, 16

Tel +39 0439 80638

Fax +39 0439 80619

e-mail: info@vemer.it

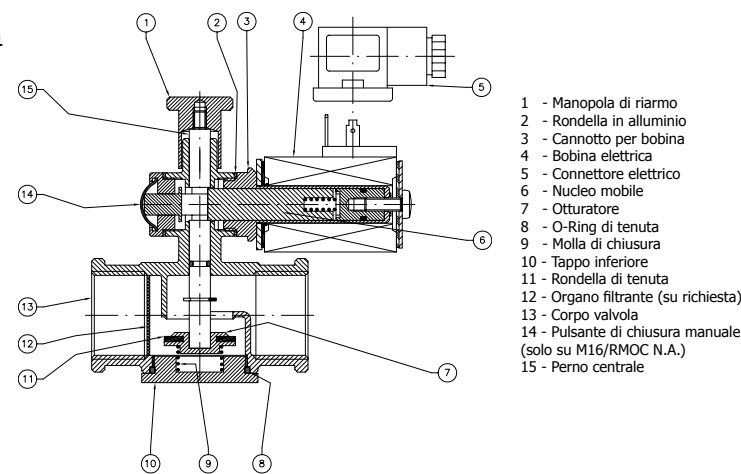
web site: www.vemer.it

DESCRIZIONE

Il principio di funzionamento delle elettrovalvole serie M16/RMO N.A. è molto semplice e per questo estremamente sicuro. La bobina elettromagnetica, se sottoposta a tensione, sgancia il dispositivo di chiusura della valvola che è normalmente aperta. Il riarmo è manuale per verificare le cause dell'avvenuta intercettazione del gas. Le versioni M16/RMOC N.A. sono dotate inoltre di un pulsante (14) per la chiusura manuale dell'elettrovalvola che può essere usato come elemento sostitutivo di un rubinetto a chiusura manuale.

Durante il normale esercizio non c'è assorbimento elettrico e quindi, oltre al risparmio energetico, nessun organo è sottoposto a usura.

fig. 1



- 1 - Manopola di riarmo
- 2 - Rondella in alluminio
- 3 - Cannello per bobina
- 4 - Bobina elettrica
- 5 - Connettore elettrico
- 6 - Nucleo mobile
- 7 - Otturatore
- 8 - O-Ring di tenuta
- 9 - Molla di chiusura
- 10 - Tappo inferiore
- 11 - Rondella di tenuta
- 12 - Organo filtrante (su richiesta)
- 13 - Corpo valvola
- 14 - Pulsante di chiusura manuale (solo su M16/RMOC N.A.)
- 15 - Perno centrale

INSTALLAZIONE

L'elettrovalvola è conforme alla Direttiva 94/9/CE (denominata Direttiva ATEX 100 a) come apparecchio del gruppo II, categoria 3G e come apparecchio II, categoria 3D; come tale è idonea per essere installata nelle zone 2 e 22 come classificate nell'allegato I alla Direttiva 99/92/CE. L'elettrovalvola non è idonea per l'utilizzo nelle zone 1 e 21 e, a maggior ragione, nelle zone 0 e 20 come definite nella già citata Direttiva 99/92/CE. Per determinare la qualifica e l'estensione delle zone pericolose si veda la norma EN 60079-10.

L'apparecchio, se installato e sottoposto a manutenzione nel pieno rispetto di tutte le condizioni e istruzioni tecniche riportate nel presente documento, non costituisce fonte di pericoli specifici: in particolare, in condizioni di normale funzionamento, non è prevista, da parte dell'elettrovalvola, l'emissione in atmosfera di sostanza infiammabile con modalità tali da originare un'atmosfera esplosiva.

ATTENZIONE: le operazioni di installazione/cablaggio/manutenzione devono essere eseguite da personale qualificato.

- E' necessario chiudere il gas prima dell'installazione.
- Verificare che la pressione di linea **NON SIA SUPERIORE** alla pressione massima dichiarata sull'etichetta del prodotto.
- Normalmente si installano a monte degli organi di regolazione e devono essere installate con la freccia (indicata sul corpo dell'apparecchio) rivolta verso l'utenza.
- Può essere installata in qualsiasi posizione.
- Durante l'installazione evitare che detriti o residui metallici penetrino all'interno dell'apparecchio.
- Verificare che la lunghezza del filetto della tubazione non sia eccessiva per non danneggiare il corpo dell'apparecchio in fase di avvvitamento. Non usare la bobina come leva per l'avvitamento ma servirsi dell'apposito utensile.
- In ogni caso dopo l'installazione verificare la tenuta dell'impianto.

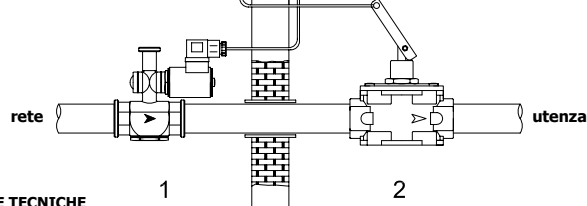
COLLEGAMENTI ELETTRICI

- Prima di effettuare connessioni elettriche verificare che la tensione di rete corrisponda con la tensione di alimentazione indicata sull'etichetta del prodotto.
- Scollegare l'alimentazione prima di procedere al cablaggio.
- Cablare il connettore con cavo tipo H05RN-F 3X0,75mm², Ø esterno da 6,2 a 8,1mm avendo cura di assicurare il grado IP65 del prodotto.
- Nel cablare il connettore usare gli appositi terminali per cavi (vedere fig. 2).
- Collegare all'alimentazione i morsetti 1 e 2 e il cavo di terra al morsetto 3.

Per eventuali problemi o informazioni relativi alle operazioni di installazione/cablaggio/manutenzione vedere indirizzo e recapiti telefonici riportati in ultima pagina.

ESEMPIO DI INSTALLAZIONE

- 1. Elettrovalvola a riarmo manuale M16/RMO N.A.
- 2. Valvola a strappo SM
- 3. Rivelatore gas
- 4. Leva comando a distanza valvola a strappo SM



CARATTERISTICHE TECNICHE

- Impiego : gas non aggressivi delle tre famiglie (gas secchi)
- Temperatura ambiente : -15 ÷ +60 °C
- Temperatura superficiale max : 70 °C
- Tensioni di alimentazione : 12 Vdc, 12 V/50 Hz, 24 Vdc, 24 V/50 Hz, 110 V/50 Hz, 230 V/50-60 Hz
- Tolleranza su tensione di alimentazione : -15% ... +10%
- Potenza assorbita : vedi tabella
- Pressione massima di esercizio : 500 mbar
- Tempo di chiusura : <1 s
- Grado di protezione : IP65
- Gruppo : 2
- Attacchi filettati Rp (corpi ottone) : (DN 15 ÷ DN 25) secondo EN 10226

Conforme Direttiva 2004-108/CE (Compatibilità Elettromagnetica); Direttiva 2006/95/CE (Bassa Tensione); Direttiva 94/9/CE (ATEX)

RIARMO MANUALE

- Premere la manopola di riarmo (1) fino ad avvenuto aggancio.
- Per chiudere manualmente l'elettrovalvola, premere il pulsante di chiusura (14).
- La targhetta rossa posta sotto la manopola di riarmo (1), se visibile, indica che l'elettrovalvola è chiusa.

MANUTENZIONE

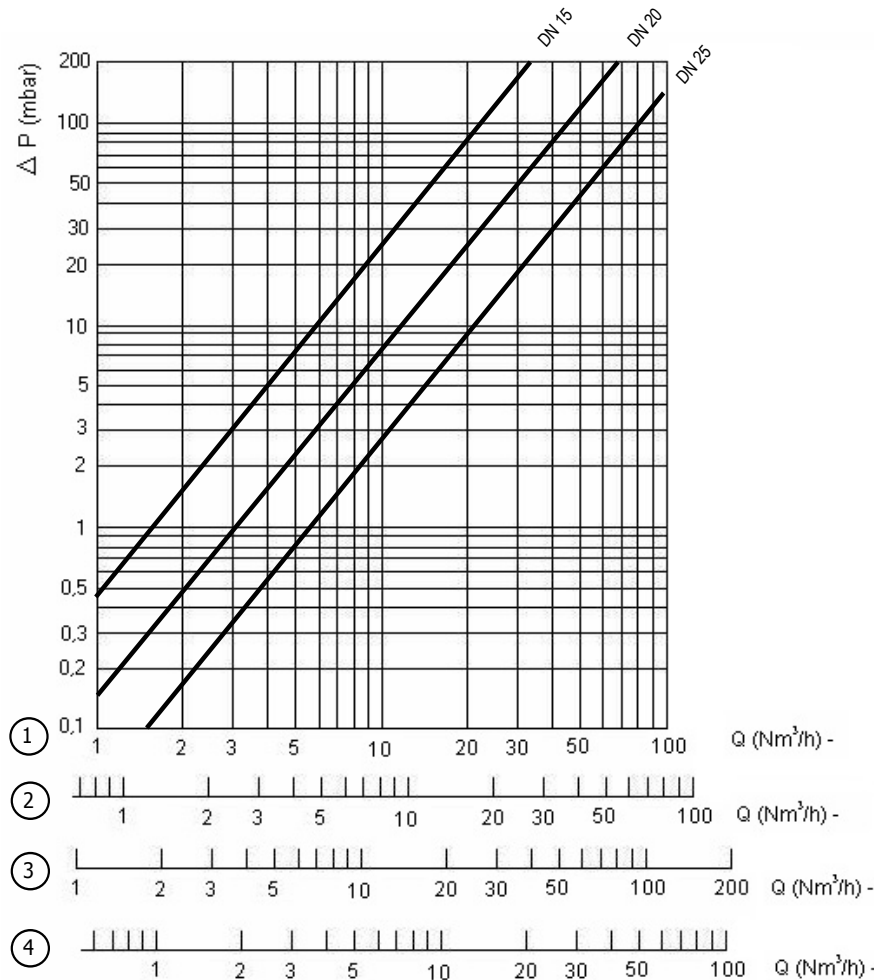
In ogni caso prima di effettuare verifiche interne accertarsi che:

1. l'apparecchio non sia alimentato elettricamente
2. all'interno dell'apparecchio non vi sia gas in pressione

- Svitare il tappo inferiore (10) dal corpo valvola (13), controllare l'otturatore (7), verificandone eventuali anomalie, se necessario sostituire l'organo di tenuta in gomma (11).
- Procedere quindi al montaggio facendo a ritroso l'operazione di smontaggio.

⚠ Le operazioni suddette devono essere eseguite esclusivamente da tecnici qualificati.

**DIAGRAMMA PERDITE DI CARICO
LOAD LOSS DIAGRAM
DIAGRAMME PERTES DE CHARGE
DRUCKVERLUST-DIAGRAMM
DIAGRAMMA PERDIDAS DA CARGA**

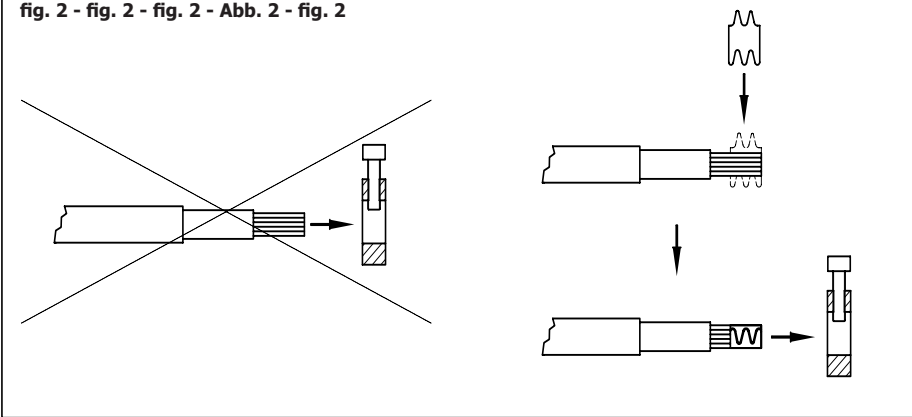


- 1) metano - methane - méthane - methan - metano - 2) aria - air - air - luft - aire
- 3) gas di città - town gas - gaz de ville - stadtgas - gas de ciudad - 4) gpl - lpg - gaz liquide - flüssiggas - gas líquido

**Dimensioni di ingombro in mm
Overall dimensions in mm
Mesures d'encombrement en mm
Raumbefarfmasse in mm
Dimensiones en mm**

versione standard standard version version standard Standardversion versión estándar	con pulsante di chiusura manuale with manual closing push button avec bouton de fermeture manuelle mit taste für manuelle schließung con botón de cierre manual	Attacchi Connections Fixations Anschlüsse Conexiones	A	B
M16/RMO N.A.	M16/RMOC N.A.			
codice code code Kode código	codice code code Kode código			
RO02	RO02C	DN 15	66	107
RO03	RO03C	DN 20	66	107
RO04	RO04C	DN 25	82	118

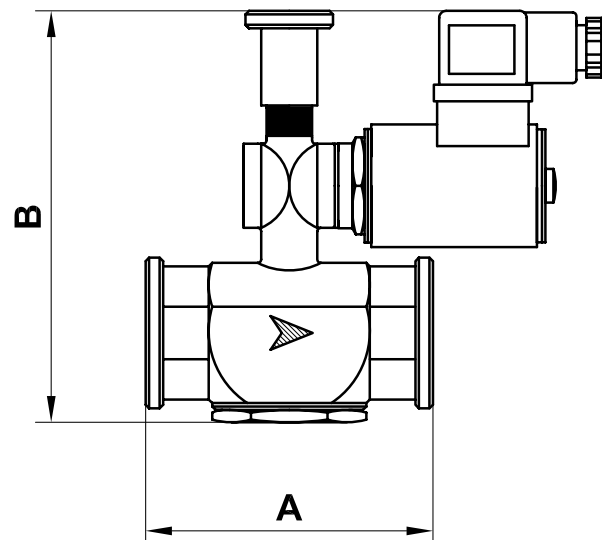
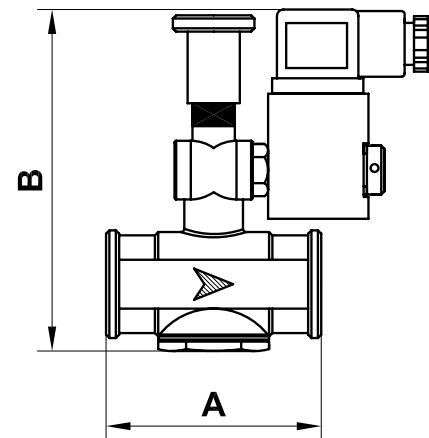
fig. 2 - fig. 2 - fig. 2 - Abb. 2 - fig. 2



Attacchi Connections Fixations Anschlüsse Conexiones	Bobine e connettori per elettrovalvole M16/RMO N.A. - M16/RMOC N.A. Coils and connectors for M16/RMO N.A. - M16/RMOC N.A. solenoid valves Bobines et connecteurs pour électrovanne M16/RMO N.A. - M16/RMOC N.A. Spulen und anschlüsse für elektroventile M16/RMO N.A. - M16/RMOC N.A. Bobinas y conectores para electroválvulas M16/RMO N.A. - M16/RMOC N.A.				
	Tensione Tension Tension Spannung Tensión	Codice bobina Coil code Code bobine Spulenkode Código bobina	Timbratura bobina Coil stamping Timbrage bobine Spulenkodestempel Timbre bobina	Codice connettore Connector code Code connecteur Anschlusskode Código conector	Potenza assorbita Power absorption Puissance absorbée Kraftverbrauch Potencia absorbida
DN 15 - DN 20	12 Vdc	BO-0600	12 V DC	CN-0010	6 VA
	12 V/50 Hz	BO-0800	12 V 50-60 Hz	CN-0010	4 VA
	24 Vdc	BO-0610	24 V DC	CN-0010	6 VA
	24 V/50 Hz	BO-0810	24 V 50-60 Hz	CN-0010	4 VA
	110 V/50 Hz	BO-0820	110 V 50-60 Hz	CN-0010	4 VA
DN 25	230 V/50-60 Hz	BO-0830	230V 50-60 Hz	CN-0010	7 VA
	12 Vdc	BO-0030	12 V DC R	CN-0010	8 VA
	12 V/50 Hz	BO-0010	12 V DC	CN-0050	20 VA
	24 Vdc	BO-0040	24 V DC R	CN-0010	8 VA
	24 V/50 Hz	BO-0070	24 V 50 Hz D	CN-0010	22 VA
	110 V/50 Hz	BO-0105	110 V 50 Hz D	CN-0010	21 VA
230 V/50-60 Hz	BO-0120	230 V 50 Hz V	CN-0010	8 VA	

Tipo connettore / Connector type / Type connecteur / Anschluss type / Tipo conector

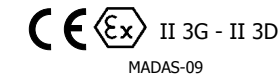
CN-0010 = Normale / Normal / Normal / Normal / Normal
CN-0050 (24 Vac, 12 Vac) = Radrizzatore / Rectifier / Redresseur / Gleichrichter / Retificador



Manufactured by: **MADAS s.r.l.**
Via Moratello, 5/6/7 - 37045
Z.A.I. Legnago (VR) Italy

**ELETTROVALVOLA A RIARMO MANUALE NORMALMENTE APERTA PER GAS
MANUAL RESET NORMALLY OPEN SOLENOID VALVE FOR GAS
ELECTROVANNE NORMALEMENT OUVERTE A REARMEMENT MANUEL POUR GAZ
ELEKTROVENTILE MANUALFRÜSTUNG NORMALÖFFNUNG FUER GAS
ELECTROVÁLVULA NORMALMENTE ABIERTA A REARME MANUAL PARA GAS**

M16/RMO N.A. - M16/RMOC N.A.



Vemer SpA
I - 32032 Feltre (BL) - Via Camp Lonc, 16
Tel. +39 0439 80638 - Fax +39 0439 80619
e-mail: info@vemer.it - web site: www.vemer.it

Manufactured by:
MADAS s.r.l.
Via Moratello, 5/6/7 - 37045 Z.A.I. Legnago (VR) Italy
Tel. +39 0442/23289 - Fax +39 0442/27821 - http://www.madas.it - e-mail: info@masdas.it