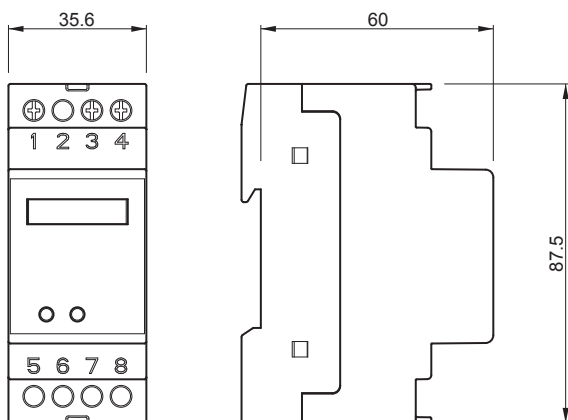
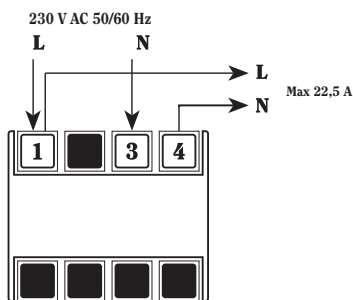
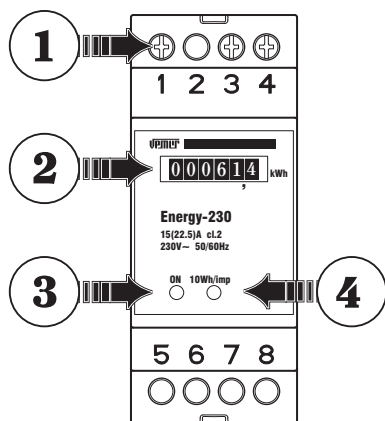


Vemer S.p.A.

I - 32032 Feltre (BL) • Via Camp Lonc, 16
 Tel +39 0439 80638 • Fax +39 0439 80619
 e-mail: info@vemer.it - web site: www.vemer.it

Mod. **Energy-230 LC****Dimensiones (A)****Esquema de conexiones (B)****Descripción del instrumento (C)****Manual del usuario****CONTADOR DE ENERGÍA ACTIVA MONOFÁSICO**

Lea todas las instrucciones atentamente

- El contador de energía **Energy-230 LC** de tipo fijo es un aparato para leer la energía activa en sistemas monofásicos de 230V. Está diseñado para operar en entornos con sobretensión de categoría III y nivel de contaminación 2 de acuerdo con la norma EN 61010-1

ADVERTENCIAS DE SEGURIDAD

Para garantizar una instalación correcta, proceda como se indica a continuación:

- 1) El aparato debe ser instalado por un operario competente
- 2) El aparato debe ser instalado en un cuadro de forma que se garantice que los terminales (bornas) no son accesibles después de la instalación
- 3) En el sistema eléctrico deberá instalarse un dispositivo de protección frente a sobrecorrientes, situado por delante del contador de energía
- 4) Conecte el instrumento tal como se muestra en los esquemas adjuntos
- 5) Antes de tocar los terminales (bornas) del conector asegúrese de que los cables a conectar o que ya están conectados al instrumento no están bajo tensión
- 6) No alimente o conecte el instrumento si alguna parte está dañada

Código	Modelo	Descripción
VN960100	Energy-230 LC	Contador de energía monofásico

CARACTERÍSTICAS TÉCNICAS

- Alimentación eléctrica: 230 V CA (-15%/+10%), 50/60 Hz
- Consumo máximo de potencia: 4VA
- Corriente básica: $I_b = 15A$
- Corriente máxima: $I_{MAX} = 22,5 A$
- Corriente de arranque: $\leq 50 mA$
- Consumo del circuito de corriente: $< 2 VA$
- Temperatura de trabajo: $-10 \div +45 ^\circ C$
- Temperatura de almacenamiento: $-20 \div +60 ^\circ C$
- Humedad relativa: $10\% \div 90\%$ sin condensación
- Tipo de conexión: directa para conductores de corriente
- Diodos indicadores (LED): verde = encendido
rojo = parpadeante a 10Wh
- Precisión: clase 2 (EN 62053-21)
- Visualización de energía: contador electromecánico (escala completa: 99999,9 kWh)
- Resolución de la lectura: 0,1 kWh
- Carcasa: 2 DIN, gris RAL 7035
- Nivel de protección: IP20/IP51 en el frontal

DESCRIPCIÓN (Cuadro C)

- 1) Bloque de terminales (bornas) para conexión directa de los cables a medir
- 2) Energía total
- 3) **Led color Verde:** cuando se enciende señala que el instrumento está alimentado
- 4) **Led color Rojo:** cuando parpadea señala que el instrumento cuenta la energía (1 parp.: 10 Wh)

FUNCIONAMIENTO

- Durante el funcionamiento normal el "LED VERDE" aparece iluminado y el "LED ROJO" parpadea con una frecuencia proporcional a la potencia activa (1 parpadeo corresponde a un consumo de energía de 10Wh)

ERROR DE FASE

- Cuando se enciende el contador de energía, se realiza automáticamente una comprobación de la conexión para detectar cualquier error de conexión; en el caso de una conexión incorrecta el LED rojo y el LED verde parpadean y el medidor se bloquea.

Advertencia: para restablecer la operación correcta del contador después de visualizar un error de lectura, apague el contador, invierta las conexiones de tensión o corriente y enciéndalo de nuevo.

NORMAS DE REFERENCIA

- La conformidad con las directivas comunitarias:
2006/95/CE (Baja Tensión)
2004/108/CE (EMC)
 Se declaran con respecto a las siguientes normas armonizadas
 EN 61010-1, EN 62053-21