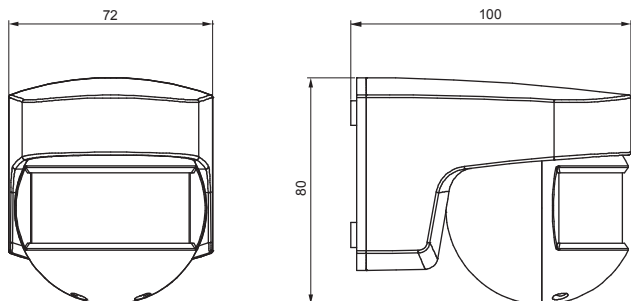
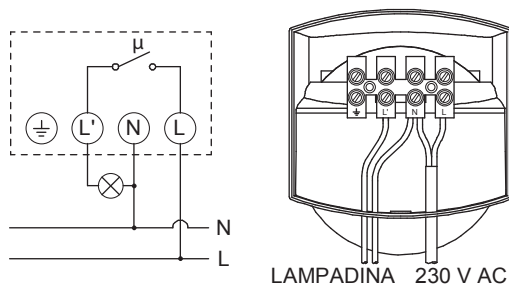




Dimensioni



Schema di collegamento



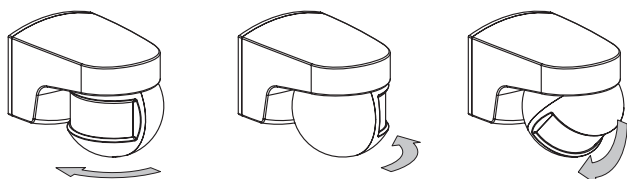
Sensibilità

MAGGIORE SENSIBILITÀ

MINORE SENSIBILITÀ



Campo di regolazione



Manuale d'Uso

Rivelatori di presenza

Leggere attentamente tutte le istruzioni

- Gli interruttori di prossimità **Sensor-140** e **Sensor-200** sono apparecchi elettronici di interruzione con micro-distanza (μ) di apertura fra i contatti (EN 60669-2-1). Il circuito di uscita si attiva quando una fonte di calore si muove davanti al dispositivo e si disattiva in caso di mancata intercettazione di movimento, dopo un lasso di tempo impostabile.

AVVERTENZE DI SICUREZZA

Durante l'installazione ed il funzionamento dello strumento è necessario attenersi alle seguenti prescrizioni:

- 1) **Lo strumento deve essere installato da persona competente rispettando scrupolosamente gli schemi di collegamento**
- 2) **Non alimentare o collegare lo strumento se qualche parte di esso risulta danneggiata**
- 3) **Nell'impianto elettrico dell'edificio in cui lo strumento va installato deve essere presente un interruttore e un dispositivo di protezione dalle sovrapotenziali**
- 4) **Prima di accedere ai morsetti, assicurarsi che i conduttori da collegare allo strumento non siano in tensione.**

Codice	Modello	Descrizione
VE212700	Sensor-140	Rivelatore di presenza 140°
VE213500	Sensor-200	Rivelatore di presenza 200°

CARATTERISTICHE TECNICHE

- Alimentazione: 230V AC 50Hz
- Potere di interruzione: 5A 250V AC (carico resistivo)
- Carichi massimi consigliati:
 - Lampadine ad incandescenza: 1000W
 - Lampadine a fluorescenza senza compensazione: 500W
 - Lampadine a fluorescenza con compensazione: 250W
 - Lampadine alogene (230V AC): 1000W
 - Lampadine a basso consumo: 200W
- Assorbimento: 6VA (1W)
- Campo di luminosità: 5-30-2000 lux
- Tempo di intervento: da 3 secondi a 30 minuti circa
- Angolo di rilevamento:
 - Sensor-140: 140°
 - Sensor-200: 200°
- Campo di rilevamento:
 - frontale 12m a 20°C
 - laterale: 8m a 20°C
- Temperatura di funzionamento: -20 °C ÷ +40 °C
- Grado di protezione: IP55
- Classe di isolamento: II

INSTALLAZIONE

- L'installazione del dispositivo deve avvenire lontano da carichi induttivi (motori, trasformatori, antenne di telefonia, centri di trasformazione, macchinari industriali, ecc.) in quanto campi magnetici particolarmente forti possono alterarne il funzionamento. Il dispositivo deve inoltre essere protetto dalla pioggia, dai raggi del sole e non deve essere sistemato vicino a lampade, nei pressi di elementi soggetti a sbalzi di temperatura (riscaldamento, climatizzazione) e lontano da superfici altamente riflettenti. Rimuovere il coperchio allentando le viti in basso al dispositivo e fissare il coperchio base sul punto della parete in cui lo si vuole installare (ad un'altezza di 2-3 metri). La direzione del movimento della fonte di calore deve essere trasversale alla lente del dispositivo perchè il rilevamento avviene per incrocio dei fasci; per questo se la fonte si sposta parallelamente ai fasci, il rilevamento avverrà a una distanza inferiore. Anche la temperatura ambiente influisce sulla sensibilità del dispositivo, e tanto più è vicina alla temperatura dell'oggetto da rilevare, tanto più scadente sarà la sensibilità.
- La testina può ruotare orizzontalmente di circa 180° e verticalmente di 45°. Per regolare il campo di rilevamento bisogna:
 - ruotare il selettore tempo di intervento fino al minimo e il selettore di luminosità fino a (*);
 - verificare la copertura spostandosi all'interno dei limiti del campo di rilevamento. Il dispositivo ha inoltre in dotazione dei limitatori dell'area di rilevamento suddivisi in quattro settori che consentono, se applicati alla lente, di escludere uno o più settori del campo di rilevazione.
- Per regolare la luminosità, ruotare il relativo selettore verso la posizione (C); quando la luminosità ambientale è quella desiderata ai fini del funzionamento, iniziare a ruotare il selettore in senso contrario, fino a illuminazione avvenuta.
- Per regolare il tempo di intervento bisogna ruotare il selettore (C) nella posizione desiderata: la scelta va da un minimo di 3 secondi a un massimo di 30 minuti. Tale tempo viene riavviato a ogni intercettazione del rivelatore.
- Durante il normale funzionamento, quando il livello di luminosità scende al di sotto di quello impostato, il dispositivo si predispongono al rilevamento, segnalando questa condizione tramite il lampeggio del led interno.

FUNZIONAMENTO

- I **Sensor-140** e **Sensor-200** dispongono di due modi di funzionamento:
 - modalità normale, nella quale i dispositivi si attivano normalmente decorsi 30 secondi dalla loro connessione;
 - accensione permanente, grazie alla quale i dispositivi rimarranno accesi permanentemente per 6 ore. Questo quando si esegue un'operazione di OFF-ON-OFF-ON veloce (meno di 2 secondi). I dispositivi tornano a funzionare in modalità normale al termine delle sei ore o nel caso in cui, durante tale intervallo, si effettui un'altra operazione OFF-ON.

NORME DI RIFERIMENTO

La conformità alle Direttive Comunitarie:
2006/95/CE (Bassa Tensione)
2004/108/CE (EMC)
è dichiarata con riferimento alle seguenti Norme armonizzate:
EN 60669-2-1