

Mod. **EVM-2DIN**Mod. **EVM-4DIN**Mod. **EVM-R**

Manuale d'Uso

VOLTMETRO E AMPEROMETRO DIGITALE

Leggere attentamente tutte le istruzioni

AVVERTENZE DI SICUREZZA

- 1) **Non alimentare lo strumento se qualche parte di esso risulta danneggiata**
- 2) **Seguire scrupolosamente gli schemi di collegamento per installare lo strumento**
- 3) **L'impostazione dei dip-switch deve essere fatta a strumento non collegato (alimentazione e/o misura)**
- 4) **Collegare i morsetti di misura a parti non accessibili o a parti esterne accessibili che abbiano almeno un isolamento principale (CEI EN 61010-1)**
- 5) **Assicurarsi che il quadro elettrico nel quale deve essere inserito l'apparecchio sia tale da garantire, dopo l'installazione, la inaccessibilità dei morsetti.**
- 6) **Nell'impianto elettrico dell'edificio in cui lo strumento viene installato va compreso un interruttore ed un dispositivo di protezione dalle sovracorrenti**
- 7) **Lo strumento è destinato all'installazione in ambienti con categoria di sovratensione III e grado di inquinamento 2 (CEI EN 61010-1)**

EVM-2DIN

Codice	Modello	Descrizione
VM260700	EVM-2DIN	Voltmetro-Ampmetro multiscala

EVM-4DIN

Codice	Modello	Descrizione
VM259900	EVM-4DIN	Voltmetro-Ampmetro multiscala

EVM-R

Codice	Modello	Descrizione
VM293800	EVM-R	Voltmetro-Ampmetro multiscala

CARATTERISTICHE TECNICHE

- Alimentazione: **115/230 V AC** (-15%/+10%) 50/60 Hz
- Lettura: 3 cifre a LED, 7 segmenti h = 7,62 mm per ogni cifra
- Assorbimento:
- Precisione: $\pm(0,5\% \text{ f.s.} + 1 \text{ dgt})$
- Inserzione:
- voltmetrica 600 V diretta
- amperometrica 5 A diretta
x/5 A su TA
- Fondo scala selezionabile (vedi riquadro D)
- Sovraccarico massimo ammissibile:
- voltmetrica 600 V AC permanente
- amperometrica $1,2 I_N$ AC permanente
- Minime grandezze misurate: 4% del fondo scala
- Impedenza di ingresso voltmetrico: 2 M Ω
- Caduta di tensione amperometrica: 110 mV a 5 A
- Terminazione: su massello da 6 mm²
- Temperatura di funzionamento: -10 °C ÷ +50 °C
- Temperatura di immagazzinamento: -40 °C ÷ +90 °C
- Umidità relativa: 20%-90% RH non condensante
- Isolamento: circuito di alimentazione e di misura isolati galvanicamente a livello di isolamento principale (CEI EN 61010-1)
- Contenitore:
- **EVM-2DIN**: 2 moduli DIN colore grigio RAL-7035, in materiale classe V-0 secondo Norma UL 94
- **EVM-4DIN**: 4 moduli DIN colore grigio RAL-7035, in materiale classe V-0 secondo Norma UL 94
- **EVM-R**: dimensioni normalizzate 72x72 mm secondo Norme DIN 43700

Legenda:

- A)** Dimensioni
B) Schemi di collegamento
C) Impostazione Dip Switch
D) Fondo scala selezionabile

FUNZIONAMENTO

- 1) Impostare i dip-switch secondo quanto riportato nel riquadro "C"; la selezione avviene tramite 5 switches: i primi 3 selezionano le 8 scale disponibili, gli altri 2 selezionano il posizionamento del punto decimale
- 2) Collegare lo strumento secondo lo schema riportato nel riquadro "B"

Attenzione!

Non selezionare i dip-switch quando lo strumento è collegato (alimentazione e/o misura)

- 3) All'accensione viene visualizzata con una ripetizione di 3 intermittenze la portata selezionata:
 - a) se la portata è quella desiderata l'installazione è terminata;
 - b) se la portata non è quella desiderata, scollegare lo strumento e ripartire con la procedura dal punto 1)
 - c) se è visualizzato "600." o "Err", la selezione dei dip-switch è errata, per cui bisogna scollegare lo strumento e ripartire con la procedura dal punto 1)
- 4) Se, durante il funzionamento, lo strumento visualizza "HHH" vuol dire che la grandezza in esame è superiore al valore massimo ammissibile.
- 5) Se la grandezza in esame è inferiore al 4% del fondo scala il display visualizza "000"

NORME ARMONIZZATE DI RIFERIMENTO

La conformità alle direttive comunitarie:

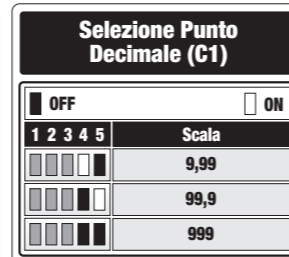
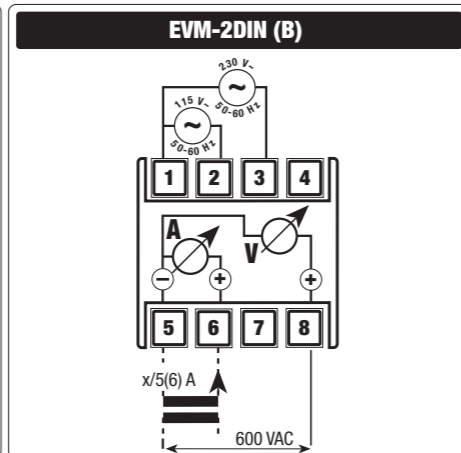
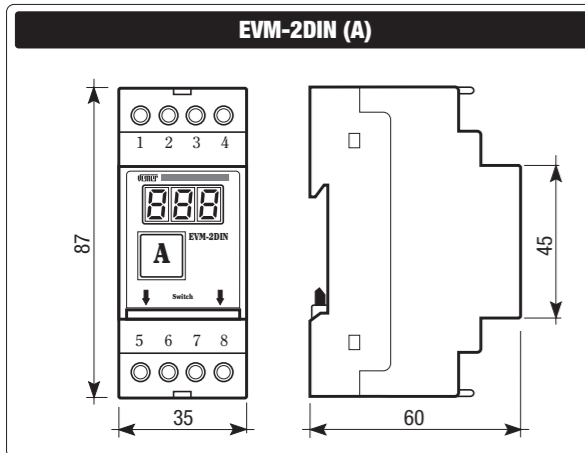
2006/95/CE (Bassa Tensione)

2004/108/CE (EMC)

E' dichiarata con riferimento alle seguenti Norme armonizzate:

■ Per la sicurezza: **CEI EN 61010-1**

■ Per la compatibilità elettromagnetica: **CEI EN 61000-6-2 / CEI EN 61000-6-4**



OFF		ON	
1	2	3	4
Scala			
9,99			
99,9			
999			

OFF		ON	
1	2	3	4
Scala			
5	A		kA
10	A		
15	A		
20	A		
25	A		
40	A		
50	A		
60	A		
100	A		
150	A		
200	A		
250	A		
400	A		
500	A		
600	A		
800	A		
1000	A		
1,50			kA
2,00			kA
2,50			kA
4,00			kA
600			V

