

Vemer S.p.A.

I - 32032 Feltre (BL) • Via Camp Lonc, 16

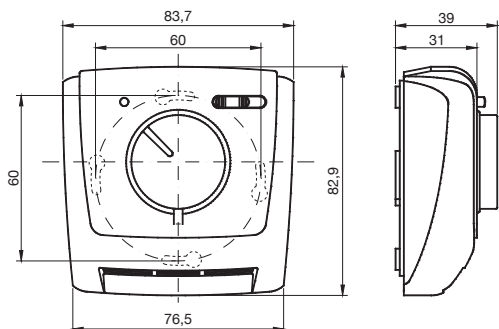
Tel +39 0439 80638 • Fax +39 0439 80619

e-mail: info@vemer.it - web site: www.vemer.it

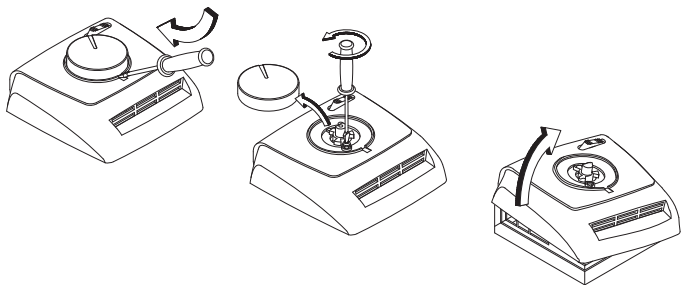
Mod. KLIMA



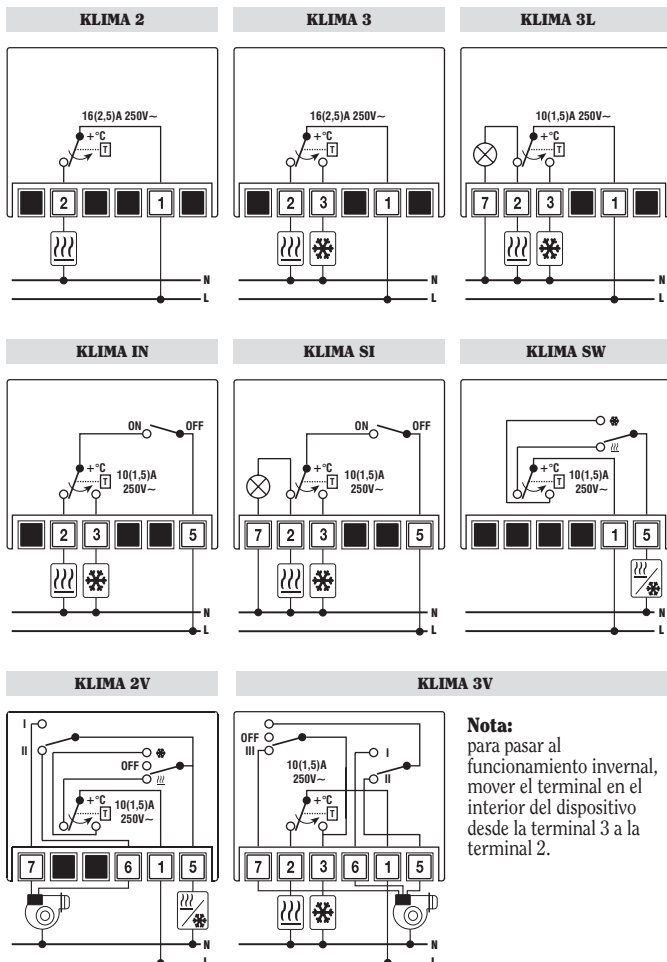
## DIMENSIONES



## INSTALACIÓN



## CONEXIONES



## Manual del usuario

## TERMOSTATO DE AMBIENTE A MEMBRANA DE GAS

Lean atentamente todas las instrucciones

- Este termostato está particularmente indicado para la regulación automática de la calefacción y aire acondicionado de los más variados ambientes (habitaciones, hoteles, escuelas, oficinas, talleres, etc.). Puede ser utilizado para otras múltiples aplicaciones referentes al calentamiento o refrigeración tanto civiles como industriales.

## ADVERTENCIAS DE SEGURIDAD

- Durante la instalación y funcionamiento del aparato es necesario seguir las siguientes indicaciones:**
  - El dispositivo ha de ser instalado por una persona cualificada respetando el esquema descrito en el presente manual
  - No conectar ni conexonar el aparato si alguna parte del mismo resulta dañada
  - Después de la instalación se debe garantizar la inaccesibilidad a los terminales de conexión sin la utilización de las herramientas especiales.
  - El equipo debe ser instalado y puesto en marcha de conformidad con la normativa vigente en materia de instalaciones eléctricas
  - Antes de acceder a los terminales de conexión asegúrese de que los cables no están conectados.

Código	Modelo	Contacto	Funciones
VE018800	KLIMA 2	NA	-
VE019600	KLIMA 3	NA + NC	-
VE020400	KLIMA 3L	NA + NC	Luz de encendido
VE021200	KLIMA SI	NA + NC	ON/OFF + luz de encendido
VE022000	KLIMA IN	NA + NC	ON/OFF
VE023800	KLIMA SW	NA + NC	Verano / Invierno
VE024600	KLIMA 2V	NA + NC	2 velocidades + Verano/Invierno/ OFF
VE268900	KLIMA 3V	NA + NC	3 velocidades + OFF

## CARACTERÍSTICAS TÉCNICAS

- Termostato unipolar de montaje independiente no electrónico
- Campo de regulación: +5 / +30°C
- Diferencial:  $\Delta t \leq 1^\circ\text{C}$
- Relé con contacto: 16(2,5)A 250V~ para modelos KLIMA 2, KLIMA 3  
10(1,5)A 250V~ para modelos KLIMA 3L, KLIMA SI, KLIMA IN, KLIMA SW, KLIMA 2V, KLIMA 3V
- Gradiente térmico:  $1^\circ\text{C}/15 \text{ min.}$
- Elemento sensible: Membrana de expansión de vapor
- Dispositivo de clase I
- Grado de protección: IP 20
- Tipo de acción: 1B
- Contacto de plata 1000/1000
- Contacto de interrupción o conmutador
- Situación de contaminación del dispositivo: Grado 2
- Tensión nominal de impulso: 4kV
- Temperatura de funcionamiento:  $0 \div 40^\circ\text{C}$
- Humedad de funcionamiento:  $20 \div 90 \% \text{RH}$  sin condensación

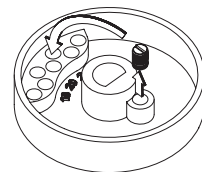
## INSTALACIÓN

- Es aconsejable escoger para el termostato una colocación en una zona donde se respete lo más posible la condición de temperatura media de todo el ambiente. Evitar la proximidad de puertas, ventanas, fuentes de calor y zonas poco o demasiado aireadas. Se recomienda instalar el termostato de ambiente aproximadamente a 1,5 metros del suelo.

- Utilizar para la fijación una caja de mecanismo universal empotrada de 60 mm. de diámetro. También se puede empotrar directamente sobre la pared (siempre con un taladro de 60 mm.);
- Extraer el botón de mando y desatornillar el tornillo de fijación de la tapa para dejar libre la base de fijación;
- a) Fijar la base a la pared  
b) Conectar la toma de tierra del aparato mediante el tornillo marcado con el símbolo correspondiente  
c) Siguiendo el esquema eléctrico marcado en la parte interior de la tapa, conectar el aparato  
d) Volver a poner la tapa, fijándola con el tornillo y el botón de mando.

## UTILIZACIÓN

- Seleccionar la temperatura deseada girando el botón de mando;
- Para limitar el campo de regulación:
  - Cortar la línea de alimentación
  - Extraer el botón de mando
  - Introducir el tornillo limitador en la posición deseada ( $17^\circ\text{C} \pm 23^\circ\text{C}$ )
  - Volver a colocar el botón de mando.



## NORMAS DE REFERENCIA

La conformidad con las directrices comunitarias:

2014/35/UE (Baja tensión)

2014/30/UE (E.M.C.D.)

es declarada respecto a la Norma siguiente:

- EN 60730-2-9: "Dispositivo eléctrico automático de mando para uso domestico y similar.

Parte 2: Norma particular para dispositivo de mando termosensible.