

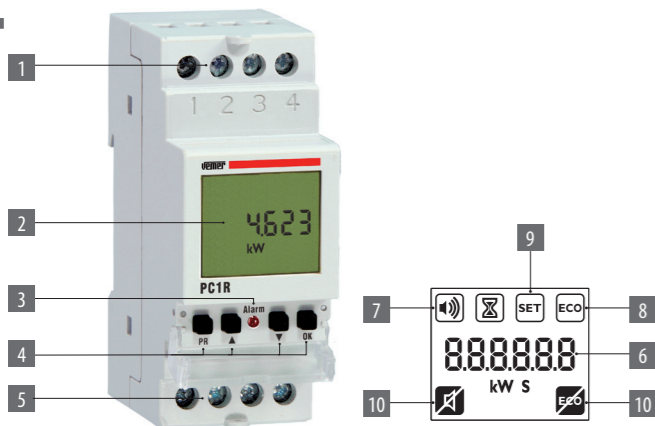


Vemer S.p.A.  
I - 32032 Feltre (BL) • Via Camp Lonc, 16  
e-mail: info@vemer.it - web site: www.vemer.it

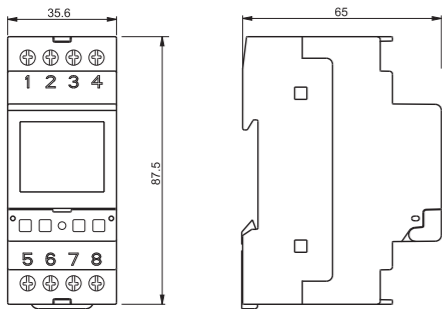
Manuals  
download



## 2 DESCRIZIONE STRUMENTO e DIMENSIONI



- 1 Morsetti per alimentazione e misura corrente
  - 2 Display retroilluminato (30 secondi dalla pressione di un tasto)
  - 3 Led rosso: acceso indica carico scollegato
  - 4 Tasti di programmazione
  - 5 Morsetti del relè
  - 6 Potenza misurata
  - 7 Buzzer attivo (Tbe)
  - 8 Carico rilasciato
  - 9 Superamento setpoint
  - 10 Icone per guida testuale funzione tasti
- **PR** tacitazione suoneria
  - **OK** rifiuto rilascio carico



ai sensi dell'art. 26 del Decreto Legislativo 14 marzo 2014, n. 49  
"Attuazione della direttiva 2012/19/UE  
sui rifiuti di apparecchiature elettriche ed elettroniche (RAEE)"

Il simbolo del cassonetto barrato riportato sull'apparecchiatura o sulla sua confezione indica che il prodotto alla fine della propria vita utile deve essere raccolto separatamente dagli altri rifiuti. L'utente dovrà, pertanto, conferire l'apparecchiatura giunta a fine vita agli idonei centri comunali di raccolta differenziata dei rifiuti elettrotecnici ed elettronici. In alternativa alla gestione autonoma, è possibile consegnare gratuitamente l'apparecchiatura che si desidera smaltire al distributore, al momento dell'acquisto di una nuova apparecchiatura di tipo equivalente. Presso i distributori di prodotti elettronici con superficie di vendita di almeno 400 m<sup>2</sup> è inoltre possibile consegnare gratuitamente, senza obbligo di acquisto, i prodotti elettronici da smaltire con dimensioni inferiori a 25 cm. L'adeguata raccolta differenziata per l'avvio successivo dell'apparecchiatura dismessa al riciclaggio, al trattamento e allo smaltimento ambientalmente compatibile contribuisce ad evitare possibili effetti negativi sull'ambiente e sulla salute e favorisce il reimpiego e/o riciclo dei materiali di cui è composta l'apparecchiatura.

01-2024

## NORME DI RIFERIMENTO

La conformità con le Direttive Comunitarie: 2014/35/UE (LVD) e 2014/30/UE (EMCD) è dichiarata in riferimento alle seguenti norme armonizzate:  
• EN 61010-1 • EN 61000-6-2 e 61000-6-3

## 1 Manuale d'Uso CONTROLLO CARICHI 1 RELE' ⚠ Leggere attentamente tutte le istruzioni

Strumento elettronico che misura il consumo di potenza attiva in impianti monofase al fine di prevenire l'intervento per sovraccarico dell'interruttore limitatore di corrente generale. Il PC1R provvede al rilascio di un carico ritenuto non prioritario se il consumo di potenza misurato supera la soglia prefissata (setpoint) ininterrottamente per un tempo di preallarme impostabile (Ton). L'inserimento del carico avviene trascorso un tempo di rilascio (Toff).

Codice	Modello	Descrizione
VE475000	PC1R	Controllo carichi 1 relè

### AVVERTENZE DI SICUREZZA

- Durante l'installazione ed il funzionamento dello strumento è necessario attenersi alle seguenti prescrizioni:
- 1) Lo strumento deve essere installato da persona qualificata, rispettando scrupolosamente gli schemi di collegamento.
  - 2) Lo strumento deve essere installato e messo in funzione in conformità con la normativa vigente in materia di impianti elettrici.
  - 3) Dopo l'installazione deve essere garantita l'inaccessibilità ai morsetti di collegamento senza l'uso di appositi utensili.
  - 4) Non utilizzare lo strumento per scopi diversi da quelli indicati.
  - 5) Lo strumento deve essere installato in un quadro elettrico chiuso adeguatamente protetto.
  - 6) Nella rete di alimentazione deve essere presente una disconnessione bipolare.
  - 7) Nell'impianto elettrico a monte dello strumento deve essere installato un dispositivo di protezione contro le sovracorrenti.
  - 8) Prima di accedere ai morsetti di collegamento assicurarsi che i conduttori non siano in tensione.
  - 9) Non alimentare o collegare lo strumento se qualche parte risulta danneggiata.
  - 10) In caso di malfunzionamento dello strumento non eseguire interventi di riparazione e contattare direttamente l'assistenza tecnica.
  - 11) Lo strumento può essere utilizzato in ambienti con categoria di misura III e grado di inquinamento 2, secondo norma CEI EN 61010-1.

### CARATTERISTICHE TECNICHE

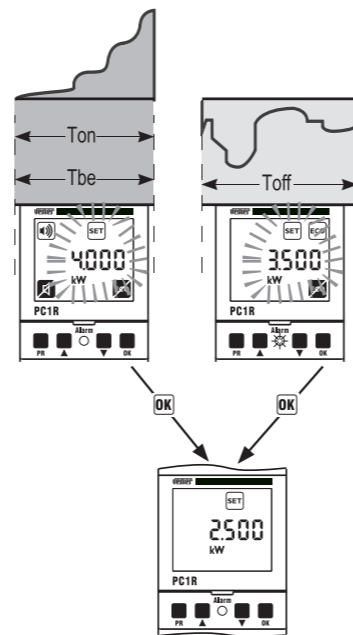
- Alimentazione: 230 Vac (-15% ÷ +10%) 50/60 Hz
- Autoconsumo massimo: 4 VA
- Inserzione di corrente diretta fino a 32 A attraverso shunt
- Range setpoint impostabile: 0,8 ÷ 7 kW
- Range tempo di preallarme Ton: 0 ÷ 9999 secondi
- Range tempo di buzzer Tbe: 0 ÷ Ton secondi
- Range tempo di rilascio Toff: 0 ÷ 9999 secondi
- Uscita: 1 relè monostabile con contatto in scambio 16 A / 250 Vac
- Masselli per cavi con sezione massima di 6 mm<sup>2</sup>
- Temperatura di funzionamento: -10°C ÷ 45°C
- Umidità di funzionamento: 10% ÷ 90% non condensante
- Temperatura di immagazzinamento: -10°C ÷ 65°C
- Contenitore: 2 moduli DIN
- Grado di protezione: IP20 / IP40 (sul frontale)
- Isolamento: rinforzato tra parti accessibili (frontale) e tutti gli altri morsetti
- Tipo di azioni: 1B

### Superamento setpoint

Se la potenza supera la soglia impostata, il simbolo e il valore misurato lampeggiano e si attiva la suoneria per la durata **Tbe**. Trascorsi **Ton** secondi (fase di preallarme) il carico viene rilasciato.

### Rifiuto del rilascio carico

Durante le fasi di preallarme (**Ton**) e di allarme (**Toff**) è possibile rifiutare il rilascio del carico premendo il tasto **OK**. La durata del rifiuto del distacco è di 9999 secondi (circa 2,5 ore) e non è modificabile. Questa condizione viene segnalata dall'accensione del simbolo . **Nota:** una volta attivata questa funzione, qualora si voglia rilasciare il carico prima dello scadere dei 9999 secondi, è necessario togliere e ridare alimentazione allo strumento.



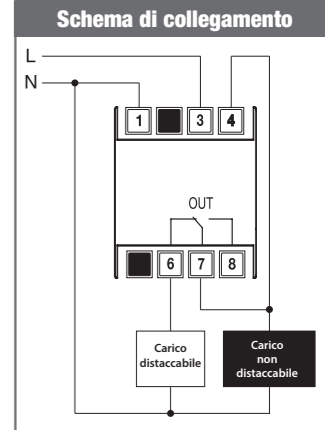
## 3 INSTALLAZIONE

Per prevenire il distacco di tutta l'utenza a valle del contatore generale, il controllo carichi PC1R deve misurare la stessa corrente del contatore di energia. Per questo motivo la posizione ideale per il collegamento dello strumento è subito a valle dell'interruttore generale.

Vanno individuati due carichi o gruppi di carichi così suddivisi:

- **carichi non distaccabili**, cioè quei carichi che non possono essere rilasciati e che quindi non sono soggetti al controllo da parte del PC1R (anche se il loro consumo deve essere misurato dal PC1R per determinare il consumo totale)
- **carichi distaccabili**, che sono quei carichi che possono essere rilasciati qualora la potenza assorbita superi la soglia impostata

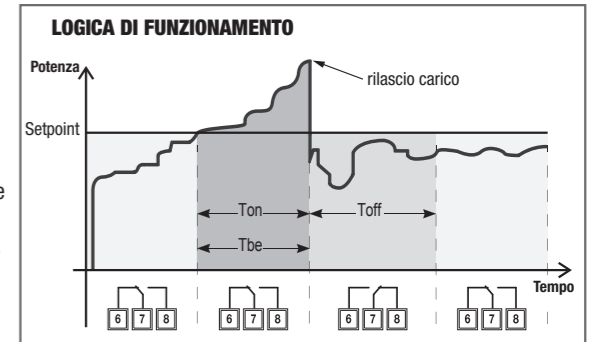
**Nota:** Il PC1R può essere utilizzato anche come un generico controllore di potenza assorbita dai carichi sotto controllo ponendolo a monte del cavo preposto all'alimentazione dei carichi medesimi. Chiaramente con questa seconda applicazione non è possibile prevenire lo stacco del contatore generale di energia, in quanto non sono conteggiati gli assorbimenti dei carichi non controllati dal PC1R.



## 4 FUNZIONAMENTO E PROGRAMMAZIONE

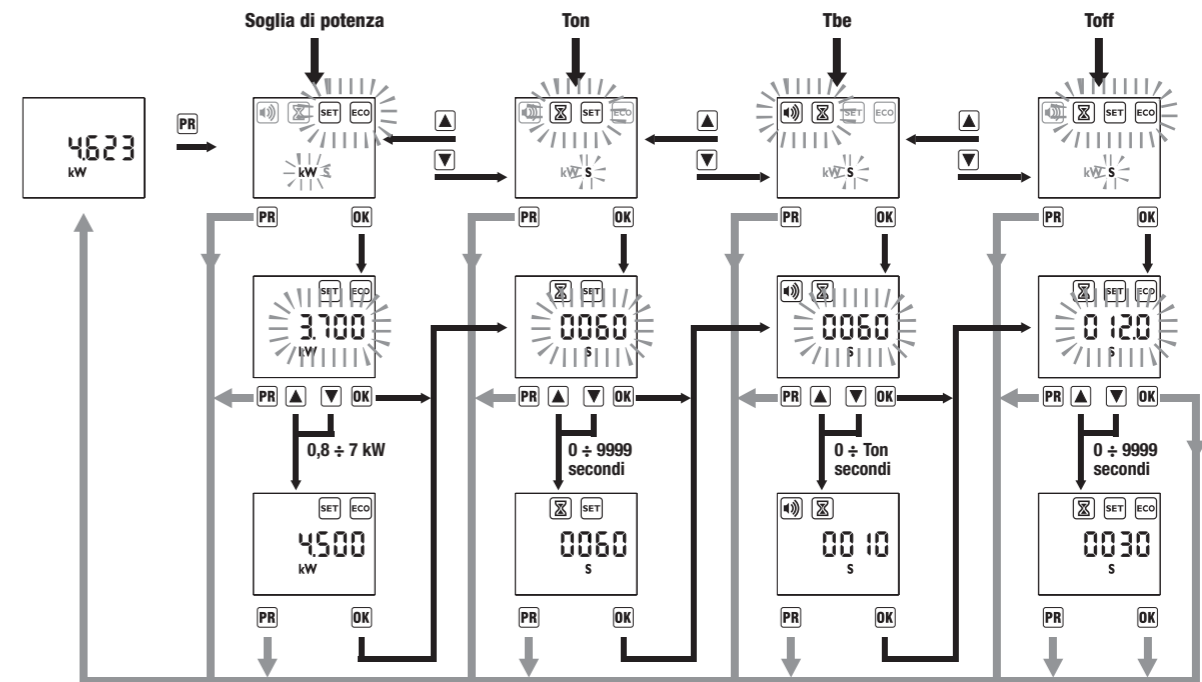
### DEFINIZIONE DEI PARAMETRI DI FUNZIONAMENTO

- **Setpoint [kW]** rappresenta la soglia di intervento ovvero il valore massimo di consumo accettato. Oltre tale valore lo strumento provvede a rilasciare il carico.
  - **Ton [secondi]** rappresenta il tempo di preallarme, ovvero per quanto tempo la potenza deve essere superiore al setpoint prima che il carico venga effettivamente rilasciato.
  - **Tbe [secondi]** rappresenta il tempo di allarme acustico cioè per quanti secondi il buzzer deve suonare durante la fase di preallarme.
  - **Toff [secondi]** rappresenta il tempo di rilascio, ovvero dopo quanto tempo viene re-inserito il carico.
- Nota:** il carico viene inserito solo se la potenza assorbita è inferiore al Setpoint.



### PROGRAMMAZIONE

Per accedere al menù di selezione dei parametri di funzionamento premere il tasto **PR**. Utilizzare i tasti e per spostarsi all'interno del menù e premere **OK** per accedere alla modifica dei parametri. Utilizzare i tasti e per impostare il valore desiderato e premere il tasto **OK** per confermare e passare al parametro successivo oppure **PR** per uscire dalla programmazione.



### Tacitazione suoneria

Durante la fase di preallarme la suoneria può essere tacitata premendo il tasto **PR**.

### Reset parametri

Per caricare i parametri predefiniti tenere premuto contemporaneamente i tasti **PR** e **OK** per almeno 3 secondi.

- I valori predefiniti sono:
- Setpoint: 3,7 kW
  - Ton: 60 secondi
  - Tbe: 60 secondi
  - Toff: 120 secondi

