

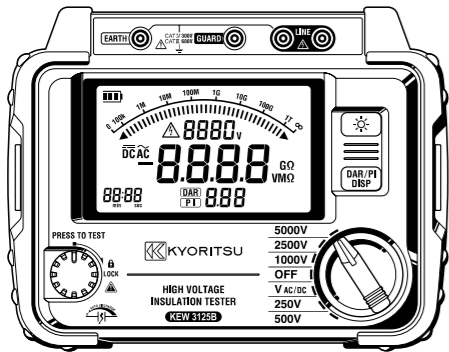

**Mod. KEW 3125B**
**Vemer S.p.A.**

 I - 32032 Feltre (BL) • Via Camp Lonc, 16  
 Tel +39 0439 80638 • Fax +39 0439 80619

e-mail: info@vemer.it - web site: www.vemer.it

Distributore ufficiale in Italia Kyoritsu

Assistenza tecnica: 0439 879885


**MISURATORE DIGITALE  
DELLA RESISTENZA DI ISOLAMENTO AD ALTA TENSIONE KEW 3125B  
manuale d'uso**
**Cod. VE754900**

**KYORITSU ELECTRICAL INSTRUMENTS  
WORKS, LTD. JAPAN**
**1. Avvertenze per la sicurezza dell'operatore**

Il presente manuale d'istruzioni contiene le informazioni e le avvertenze che devono essere rispettate dall'utilizzatore per garantire un funzionamento in sicurezza per l'operatore e per mantenerlo nel tempo. Conservare questo manuale fino a fine vita dell'apparecchiatura.

**AVVERTENZE PER LA SICUREZZA**

- Questo strumento deve essere utilizzato da persone addestrate e competenti in conformità con quanto è riportato sul presente manuale d'istruzioni per l'uso.
- VEMER Spa** non si assumerà nessuna responsabilità per danni a cose o a persone provocati dall'uso non corretto o non conforme alle istruzioni per l'uso. E' necessario leggere e comprendere le avvertenze per la sicurezza, contenute in questo manuale d'istruzioni per l'uso, ed osservarle durante l'uso dello strumento.
- VEMER Spa** si riserva il diritto di modificare in qualunque momento le caratteristiche qui esposte senza alcun obbligo e senza alcun preavviso.

- Questo simbolo di avvertimento significa: **"Attenzione consultare la documentazione annessa"**.
- Tensioni pericolose
- Terra
- AC Corrente alternata
- DC Corrente continua
- Isolamento doppio o rinforzato

- Questo strumento è stato progettato in conformità alla Norma EN 61010-1 ("Prescrizioni di sicurezza per apparecchi elettrici di misura, controllo e per utilizzo in laboratorio") per il doppio isolamento, categoria di installazione CAT III a 600 V e grado di inquinamento 2.
- Prima di eseguire qualsiasi misura accertare la posizione del commutatore dello strumento e le connessioni al circuito in prova.
- Evitare il contatto con il potenziale di terra durante l'effettuazione di prove elettriche. Non toccare tubi metallici esposti, uscite, fissaggi ecc. che potrebbero essere al potenziale del suolo. Tenere il corpo isolato dal suolo usando indumenti asciutti, scarpe di gomma, zerbini in gomma o qualunque altro appropriato materiale isolante.
- Fare particolare attenzione all'utilizzo su circuiti con tensioni superiori a 50 V AC efficaci o 75 V DC in quanto tensioni maggiori sono considerate pericolose per il corpo umano.
- Le misure d'isolamento devono essere effettuate solo su circuiti e apparecchiature scollegati.

- Questo misuratore d'isolamento è in grado di produrre elevate tensioni fino a 5 kV DC. Non toccare i puntali e il circuito o l'apparecchiatura in prova durante una misura d'isolamento.
- Prima di ogni utilizzo verificare sempre che non ci sia alcuna condizione anomala (ad esempio puntali rotti, involucre danneggiato, strumento non funzionante ecc.): in tal caso non tentate di effettuare alcuna misura.
- Assicurarsi sempre che il selettore di funzione sia in posizione "OFF" e il pulsante "PRESS TO TEST" non sia bloccato prima di collegare la sonda di linea o i puntali al circuito o all'apparecchiatura in prova.
- Per evitare scosse elettriche, non toccare conduttori esposti o connessioni del circuito o dell'apparecchiatura in prova. Dopo la prova non toccare tali parti sino a che si è sicuri che la carica accumulata si è completamente scaricata.
- Quando lo strumento è in funzione i morsetti possono diventare pericolosi e l'apertura dei coperchi o lo spostamento di componenti rischiano di esporre parti a tensione pericolosa. L'apparecchio deve quindi essere spento e disinserito dal circuito di misura prima di essere aperto per l'eventuale sostituzione di parti considerate sostituibili dall'utente nelle presenti istruzioni d'uso.
- Non eseguire nessuna misura senza lo sportello dello scompartimento batterie.
- Se per un lungo periodo non si usa lo strumento immagazzinarlo in ambiente con condizioni comprese in quelle riportate nelle caratteristiche tecniche ricordandosi di togliere le batterie.
- Non esporre lo strumento ai raggi diretti del sole, a temperature troppo elevate o troppo basse, all'umidità o alla condensa.
- Non utilizzare lo strumento in ambienti con atmosfere infiammabili o esplosive.
- Per pulire lo strumento usare un panno asciutto dopo avere tolto i puntali dallo strumento e portato il pulsante di misura in posizione OFF. Non usare liquidi, solventi o altri prodotti che possono ridurre il livello di sicurezza dello strumento.
- Ogni qualvolta si teme che la misura di protezione sia stata ridotta, occorre mettere l'apparecchio fuori servizio e impedirne ogni funzionamento involontario. Alcune delle condizioni da considerare come "riduzione delle misure di protezione" possono essere per esempio:
  - deterioramento dell'involucro esterno;
  - deterioramento delle connessioni esterne;
  - lo strumento non effettua le misure precise;
  - lo strumento è stato immagazzinato in condizioni sfavorevoli per un lungo periodo;
  - lo strumento ha subito delle severe sollecitazioni durante il trasporto.

Per garantire la sicurezza dello strumento è opportuno revisionarlo almeno una volta all'anno presso il nostro centro di assistenza.

**2. Caratteristiche generali**

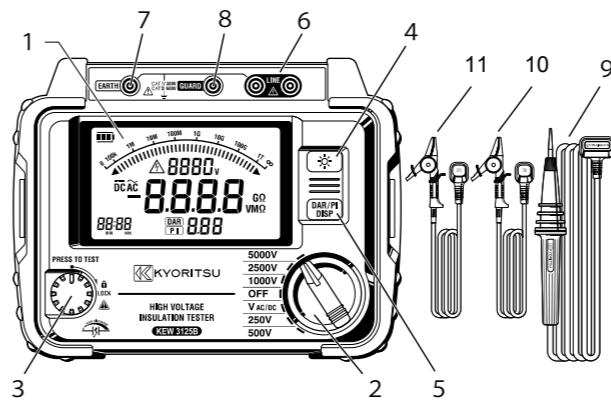
- Misuratore digitale della resistenza di isolamento ad alta tensione: 250 / 500 / 1.000 / 2.500 / 5.000 V.
- Idoneo per misure su impianti elettrici e su cavi, trasformatori, motori, generatori ed apparecchiature che richiedono elevate tensioni di prova.
- Misure d'isolamento
  - da 0,0 / 100 MΩ con 250 V in 1 portata
  - da 0,0 / 100 / 1000 MΩ con 500 V in 2 portate automatiche
  - da 0,0 / 100 / 1000 MΩ / 2 GΩ con 1000 V in 3 portate automatiche;
  - da 0,0 / 100 / 1000 MΩ / 10 / 100 GΩ con 2500 V in 4 portate automatiche;
  - da 0,0 / 100 / 1000 MΩ / 10 / 100 / 1000 GΩ con 5000 V in 5 portate automatiche;
- Elevata corrente di corto circuito fino a 1,3 mA per effettuare prove rapide.
- Dispositivo di auto-scarica terminata la prova con misura della tensione di scarica.
- Dispositivo di retroilluminazione del display e di autospegnimento.
- Avvisatore acustico di sicurezza per indicare la presenza di alta tensione.
- Misura dell'indice di polarizzazione PI per un'ottima diagnostica dell'oggetto in prova.
- Misura del rapporto di assorbimento dialettico DAR
- Voltmetro digitale per misura della tensione esterna fino a 600 V CC e AC.
- Terminale di guardia che permette di eliminare le correnti di dispersione superficiali che possono influenzare la misura.
- Portatile e robusto per utilizzo su campo o da laboratorio.
- Fornito completo di valigia antiurto per il trasporto, cavi, istruzioni, batterie alcaline.

**3. Dati tecnici**

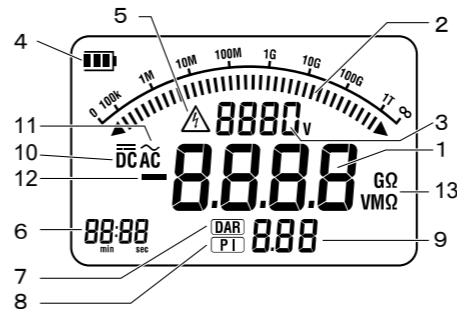
(rilevati con temperatura da +18°C a +28°C e umidità relativa inferiore a 80% senza condensa)

- Tensione di prova 250 V DC**
  - da 0,0 / 100,0 in 1 portata
  - Precisione resistenza d'isolamento ±5% del valore indicato ±3 dgt
  - Tensione di uscita 250 V DC +10% -10%
- Tensione di prova 500 V DC**
  - da 0,0 / 100 / 1000 MΩ in 2 portate automatiche
  - Precisione resistenza d'isolamento: ±5% del valore indicato ± 3dgt
  - Tensione d'uscita: 500 V DC +20%-10%
- Tensione di prova 1000 V DC**
  - da 0,0 / 100 / 1000 MΩ / 2 GΩ in 3 portate automatiche;
  - Precisione resistenza d'isolamento: ±5% del valore indicato ± 3dgt
  - Tensione d'uscita: 1000 V DC + 20% - 0%
  - Corrente di prova oltre 1 mA fino a 1 MΩ.

- Tensione di prova 2500 V DC**
  - da 0,0 / 100 / 1000 MΩ / 10 / 100 GΩ in 4 portate automatiche;
  - Precisione resistenza d'isolamento: ±5% del valore indicato ± 3dgt
  - Tensione d'uscita: 2500 V DC + 20% - 0%
  - Corrente di prova oltre 1 mA fino a 2,5 MΩ.
- Tensione di prova 5000 V DC**
  - da 0,0 / 100 / 1000 MΩ / 10 / 100 / 1000 GΩ in 5 portate automatiche;
  - Precisione resistenza d'isolamento: ±5% del valore indicato ± 3dgt fino a 100 GΩ; 20% da 80 GΩ a 1000 GΩ
  - Tensione d'uscita: 5000 V DC
  - Corrente di prova oltre 1 mA fino a 5 MΩ.
- Voltmetro indicatore tensione di prova / di scarica**
  - da 30 / 600V DC, precisione ±10% rdg ±20V
- Voltmetro indicatore tensioni esterne.**
  - da 30 / 600V DC e AC, precisione ±2% rdg ±3V
- Alimentazione:** 8 batterie da 1,5 V mezza torcia alcaline, indicatore di batterie scariche con 4 livelli e spegnimento automatico dopo 10 minuti.ù
- Spegnimento automatico:** lo strumento si spegnerà se non viene eseguita nessuna operazione per 10 minuti consecutivi. (Questo funzione, però, non si attiva durante una misurazione)
- Temperatura e umidità di funzionamento:** 0°C ÷ 40°C a 85% U.R. max.
- Temperatura e umidità d'immagazzinamento:** -20°C ÷ +60°C a 85% U.R.
- Prova di tensione applicata:** 5160 V AC per 5 secondi tra circuito elettrico e involucro.
- Dimensioni e peso:** 177 x 226 x 100 mm, 1,9 kg (con batterie).

**4. Layout dello strumento**


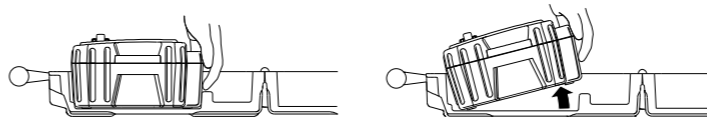
- |   |                                   |
|---|-----------------------------------|
| <b>1</b> Display LCD                    | <b>7</b> Terminale di terra       |
| <b>2</b> Selettore di portata           | <b>8</b> Terminale di guardia     |
| <b>3</b> Pulsante "PRESS TO TEST"       | <b>9</b> Sonda per linea (rossa)  |
| <b>4</b> Pulsante di retroilluminazione | <b>10</b> Cavo di terra (nero)    |
| <b>5</b> Pulsante DISP                  | <b>11</b> Cavo di guardia (verde) |
| <b>6</b> Terminale di linea             |                                   |

**Display LCD**


- |                                    |                           |
|------------------------------------|---------------------------|
| <b>1</b> Resistenza isolamento     | <b>8</b> Simbolo PI       |
| <b>2</b> Barra grafica             | <b>9</b> Valore DAR / PI  |
| <b>3</b> Tensione                  | <b>10</b> DC              |
| <b>4</b> Simbolo batteria          | <b>11</b> AC              |
| <b>5</b> Simbolo pericolo tensione | <b>12</b> Segno meno      |
| <b>6</b> Timer display             | <b>13</b> Unità di misura |
| <b>7</b> Simbolo DAR               |                           |

**Come rimuovere la custodia**

- Premere sul lato indicato nell'illustrazione qui sotto e sollevare verso l'alto.


**5. Preparazione alle misure**
**AVVERTENZE!**

- Dopo ogni misura d'isolamento o dopo ogni utilizzo dello strumento assicurarsi che il selettore di funzione sia sulla posizione "OFF" e il pulsante "PRESS TO TEST" non sia bloccato. In caso contrario si può generare una tensione elevata e causare una scossa elettrica.
- Quando il pulsante per la misura è premuto fra la sonda di prova e il terminale di terra c'è tensione elevata. Accertarsi che il circuito da misurare sia collegato ad una messa a terra di protezione. Collegare sempre il terminale EARTH dello strumento alla terra.
- Durante le misurazioni entra in funzione un segnalatore acustico intermittente.
- Se si è verificato un cedimento dell'isolamento nel circuito, apparecchiatura o cavo in prova, l'indicazione della resistenza d'isolamento va a zero o al suo valore più prossimo nella scala bassa.
- Per evitare una possibile scossa elettrica non toccare cavi elettrici o connessioni del circuito, apparecchiatura o cavo in prova. Dopo la prova non scollegare il puntale di misura per alcuni secondi in modo da permettere che la carica immagazzinata si sia completamente scaricata all'interno dello strumento.
- Il coperchio della batteria deve essere chiuso e avvitato prima di avviare una misurazione

**6. Misure**
**MISURA DELLA TENSIONE ESTERNA FINO A 600V CC/CA**
**AVVERTENZA: assicurarsi che la tensione da misurare sia inferiore al 600V CC/CA e 600V CC/CA verso terra.**

Con il selettore di portata in posizione "AC.V", collegare il puntale nero al terminale di terra (EARTH) dello strumento e alla terra del circuito da misurare. Collegare il puntale rosso al terminale LINE dello strumento e alla fase del circuito da misurare.

Senza premere il pulsante di misura "PRESS TO TEST" si potrà leggere il valore della tensione sul display. Lo strumento riconoscerà automaticamente la tensione sia in DC che in AC. In caso di tensione continua il puntale rosso va collegato al polo positivo della tensione da misurare.

**MISURA DELLA RESISTENZA D'ISOLAMENTO**
**AVVERTENZA: assicurarsi sempre che il selettore di portata sia in posizione "OFF" e il pulsante "PRESS TO TEST" non sia bloccato prima di collegare i puntali al circuito o all'apparecchiatura in prova. Non aprire lo scomparto batterie durante l'effettuazione di prove.**

Con il selettore di portata in posizione "OFF", collegare il puntale nero al terminale di terra (EARTH) dello strumento e alla terra del circuito da misurare che deve essere sempre e permanentemente collegato a terra. Collegare il puntale rosso al terminale LINE dello strumento.

Portare il selettore di portata sul valore di tensione necessaria per la prova e posizionare la sonda di prova in contatto con il circuito da misurare.

Premere il pulsante di misura "PRESS TO TEST" e leggere il valore della resistenza di isolamento sul display dello strumento. Il voltmetro indicherà la tensione di prova generata dallo strumento, la quale potrà abbassarsi notevolmente in caso di resistenze di isolamento basse ma senza pregiudicare l'esito della prova. Se il circuito da misurare sarà esteso, potrà essere necessario un lungo tempo di prova.

Quando si rilascia il pulsante di misura, attendere alcuni secondi prima di disconnettere la sonda di prova dal circuito in misura; questo per consentire la scarica di eventuali cariche ritenute dal circuito in prova. Il voltmetro continuerà ad indicare la tensione residua durante la scarica.

Se necessario, premendo e ruotando in senso orario il pulsante di misura "PRESS TO TEST" si possono effettuare misure con lo strumento in funzionamento continuo in quanto il tasto rimane bloccato. Porre il selettore di portata sulla posizione "OFF" e scollegare i puntali dal circuito, apparecchiatura o cavo in prova.

**NOTA: L'indicazione sul display OL significa Over Load ossia fuori portata (resistenza di isolamento altissima, ottimo isolamento). Se l'indicazione di una resistenza d'isolamento varia durante la prova di un cavo che contiene elevate capacità, eseguire la lettura dopo che l'indicazione diviene stabile.**

## MISURA DELL' INDICE DI POLARIZZAZIONE PI

L'indice di polarizzazione è calcolato dallo strumento ed è dato dal rapporto tra il valore della resistenza di isolamento 10 minuti dopo l'inizio della prova e il valore della resistenza di isolamento 1 minuto dopo l'inizio della prova.

Criteri empirici portano a definire valori di indice di polarizzazione:  
 tra 1,0 o minore = non soddisfacente  
 tra 1,0 / 2 = incerto  
 tra 2 / 4,0 = buono  
 oltre 4,0 = ottimo

## MISURA DEL RAPPORTO DI ASSORBIMENTO DIELETTRICO DAR

La misura del DAR è quasi uguale a quella della PI in quanto viene testato l'andamento dell'isolamento nel tempo.

L'unica differenza è che la misura del DAR può dare risultati più rapidi rispetto al PI. Il rapporto di assorbimento dielettrico è calcolato dallo strumento e dato dal rapporto tra il valore della resistenza di isolamento 1 minuto dopo l'inizio del test e il valore della resistenza di isolamento 15 o 30 secondi dopo l'inizio del test.

Criteri empirici portano a definire valori di DAR:

- tra 1,0 o minore = non soddisfacente
- tra 1 e 1,25 = buono
- oltre 1,4 = ottimo

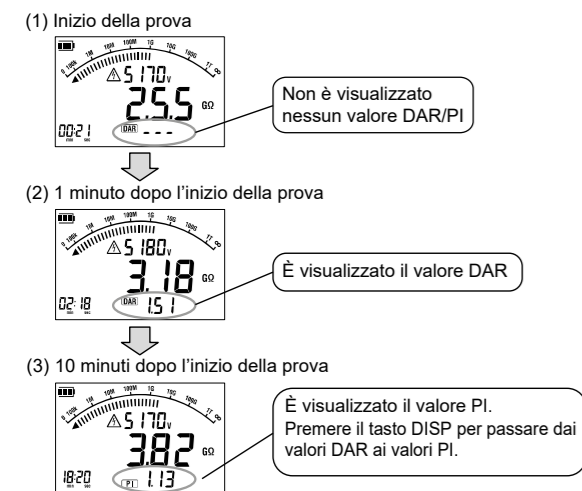
Nota: il tempo del DAR e' selezionabile tra 15 o 30 secondi.

Come selezionare il tempo del DAR:

- 1) Premere il pulsante DISP e ruotare il selettore di portata per alimentare KEW3125B. Il simbolo DAR inizia a lampeggiare
- 2) Premere il pulsante DISP per passare da 15 secondi a 30 secondi che vengono visualizzati in basso a sinistra sul display LCD. Selezionare il tempo desiderato.
- 3) Spegnerlo lo strumento. Il tempo del DAR selezionato verrà salvato e non cancellato quando lo strumento sarà spento.

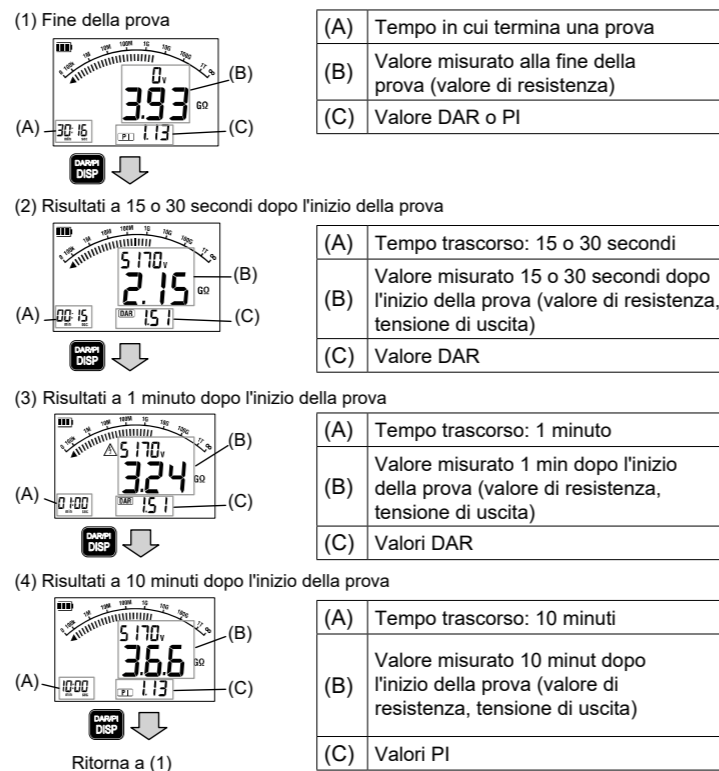
## Esempi di valori DAR / PI

I valori DAR / PI vengono visualizzati come segue durante una misurazione.



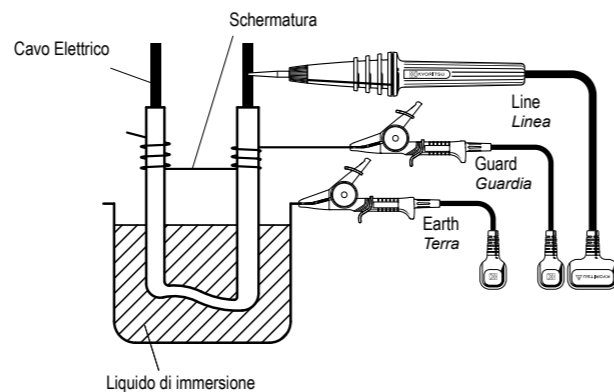
## Come rivedere i valori misurati DAR / PI

Premendo il pulsante DISP dopo una misurazione, i risultati misurati vengono quindi visualizzati nella sequenza seguente. Se una misurazione termina prima degli intervalli qui sopradescritti nulla verrà visualizzato e si ritorna allo stato iniziale.

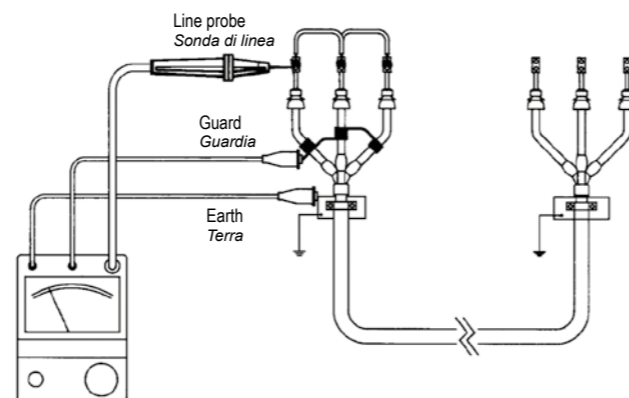


## USO DEL TERMINALE DI GUARDIA

Questo strumento è dotato di un terminale di guardia (GUARD) da utilizzare nei casi come nell'esempio illustrato in figura. Durante la misura della resistenza d'isolamento di un cavo elettrico interrato o immerso in un liquido si può verificare un passaggio di corrente sulla superficie isolante del cavo (corrente dispersa). In questo caso per effettuare misurazioni precise è necessario collegare il terminale di guardia alla superficie isolante del cavo in esame. Così facendo la guaina del cavo si troverà allo stesso potenziale della parte interna conduttrice, per cui non potrà esserci alcun passaggio di corrente tra le due parti.



Nelle misure d'isolamento di cavi, per eliminare le perdite superficiali dovute alla resistenza dell'isolamento del cavo e per rendere i risultati della prova accurati, avvolgere un conduttore attorno all'isolamento del cavo in prova e collegarlo al terminale di guardia con il puntale di guardia come in figura seguente.



## 7. Retroilluminazione del display

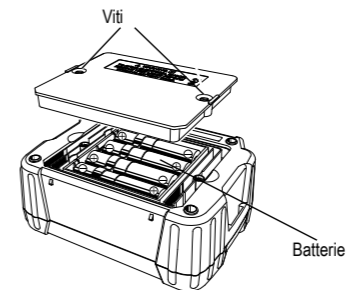
Premendo il tasto per la retroilluminazione, si illuminerà il display che rimarrà acceso per circa 60 secondi, trascorsi i quali si spegnerà. Si potrà comunque spegnerlo prima premendo nuovamente lo stesso tasto.

## 8. Sostituzione batterie

Quando appare il simbolo "BATT" sul display occorre sostituire le batterie.

**⚠ Attenzione: portare il selettore di portata in posizione "OFF".**

- Rimuovere lo sportello del compartimento batterie svitando le viti posta sulla parte posteriore dello strumento e rimuovere il coperchio. Sostituire tutte le 8 batterie LR14 da 1,5 V Alcaline mezza torcia. Le 8 batterie devono essere dello stesso tipo e marca. Richiudere lo strumento.



**⚠ Nota: non gettare le batterie scariche nel fuoco, non disperderle nell'ambiente ma usare gli appositi contenitori per la raccolta.**

## 9. Certificato di taratura

Il laboratorio prove di Vemer Spa è attrezzato con strumenti primari: è possibile quindi rilasciare, su richiesta, il Certificato di Taratura. Per informazioni inerenti alla modalità e alle condizioni di rilascio del certificato di taratura, vi preghiamo di contattare il servizio assistenza di Vemer Spa.

## 10. Norme armonizzate di riferimento

La conformità alle Direttive Comunitarie:  
 2014/35/UE (LVD)  
 2014/30/UE (EMCD)  
 è dichiarata con riferimento alle seguenti Norme armonizzate:  
 • EN 61010-1 (LVD)  
 • EN 61010-031 (puntali)  
 • EN 610326-1 (EMC)  
 • EN 50581 (ROHS)



**ai sensi dell'art. 26 del Decreto Legislativo 14 marzo 2014, n. 49 "Attuazione della direttiva 2012/19/UE sui rifiuti di apparecchiature elettriche ed elettroniche (RAEE)"**

Il simbolo del cassonetto barrato riportato sull'apparecchiatura o sulla sua confezione indica che il prodotto alla fine della propria vita utile deve essere raccolto separatamente dagli altri rifiuti. L'utente dovrà, pertanto, conferire l'apparecchiatura giunta a fine vita agli idonei centri comunali di raccolta differenziata dei rifiuti elettrotecnici ed elettronici.

In alternativa alla gestione autonoma è possibile consegnare l'apparecchiatura che si desidera smaltire al rivenditore, al momento dell'acquisto di una nuova apparecchiatura di tipo equivalente. Presso i rivenditori di prodotti elettronici con superficie di vendita di almeno 400 m<sup>2</sup> è inoltre possibile consegnare gratuitamente, senza obbligo di acquisto, i prodotti elettronici da smaltire con dimensioni inferiori a 25 cm.

L'adeguata raccolta differenziata per l'avvio successivo dell'apparecchiatura dismessa al riciclaggio, al trattamento e allo smaltimento ambientalmente compatibile contribuisce ad evitare possibili effetti negativi sull'ambiente e sulla salute e favorisce il reimpiego e/o riciclo dei materiali di cui è composta l'apparecchiatura.