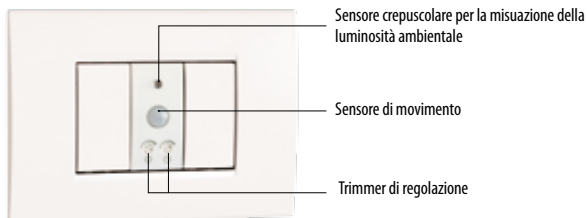
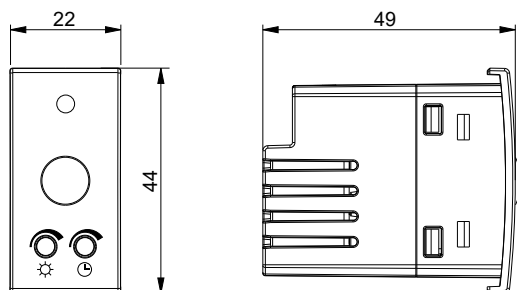




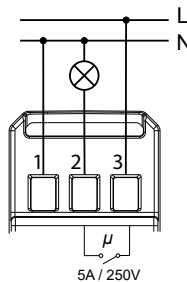
2 DESCRIZIONE



3 DIMENSIONI



4 SCHEMA DI COLLEGAMENTO



CARICHI COLLEGABILI

Incandescenti		800 W
Fluorescenti (neon)		400 VA
Alogene		800 W
Basso consumo (CFL)		100 W
Led		50 W

5A / 250V



ai sensi dell'art. 26 del Decreto Legislativo 14 marzo 2014, n. 49
"Attuazione della direttiva 2012/19/UE
sui rifiuti di apparecchiature elettriche ed elettroniche (RAEE)"

Il simbolo del cassonetto barrato riportato sull'apparecchiatura o sulla sua confezione indica che il prodotto alla fine della propria vita utile deve essere raccolto separatamente dagli altri rifiuti. L'utente dovrà, pertanto, conferire l'apparecchiatura giunta a fine vita agli idonei centri comunali di raccolta differenziata dei rifiuti elettrotecnici ed elettronici. In alternativa alla gestione autonoma, è possibile consegnare gratuitamente l'apparecchiatura che si desidera smaltire al distributore, al momento dell'acquisto di una nuova apparecchiatura di tipo equivalente. Presso i distributori di prodotti elettronici con superficie di vendita di almeno 400 m² è inoltre possibile consegnare gratuitamente, senza obbligo di acquisto, i prodotti elettronici da smaltire con dimensioni inferiori a 25 cm. L'adeguata raccolta differenziata per l'avvio successivo dell'apparecchiatura dismessa al riciclaggio, al trattamento e allo smaltimento ambientalmente compatibile contribuisce ad evitare possibili effetti negativi sull'ambiente e sulla salute e favorisce il reimpiego e/o riciclo dei materiali di cui è composta l'apparecchiatura.

NORME DI RIFERIMENTO

La conformità con le Direttive Comunitarie:
2014/35/UE (LVD) 2014/30/UE (EMCD)

è dichiarata in riferimento alle seguenti norme armonizzate: • EN 60669-2-1

1

Manuale d'Uso

RIVELATORE DI MOVIMENTO DA INCASSO

⚠ Leggere attentamente tutte le istruzioni

Sens IR è un rivelatore di movimento crepuscolare da incasso che rileva i movimenti dentro il proprio campo d'azione e attiva, per il periodo di tempo impostato e solo se il livello di luminosità è inferiore alla soglia impostata, l'impianto di illuminazione. Gli adattatori inclusi nella confezione lo rendono compatibile con le principali serie civili. Il dispositivo svolge azioni di tipo 1B ed è destinato ad operare in ambienti con grado di inquinamento 2 e categoria di sovratensione III (EN 60730-1).

Codice	Modello	Descrizione
VE765200	Sens IR Argento	Rivelatore di movimento argento tech
VE770700	Sens IR Grigio	Rivelatore di movimento antracite
VE770800	Sens IR Bianco	Rivelatore di movimento bianco

AVVERTENZE DI SICUREZZA

Durante l'installazione ed il funzionamento del prodotto è necessario rispettare le seguenti indicazioni:

- 1) Il prodotto deve essere installato da persona qualificata rispettando scrupolosamente gli schemi di collegamento.
- 2) Non alimentare il prodotto se qualche parte risulta danneggiata.
- 3) Il prodotto deve essere installato e messo in funzione in conformità con la normativa vigente in materia di impianti elettrici.
- 4) In caso di malfunzionamento del prodotto non eseguire interventi di riparazione e contattare direttamente l'assistenza tecnica.
- 5) Nell'impianto elettrico a monte del prodotto deve essere installato un dispositivo di protezione contro le sovracorrenti.
- 6) Dopo l'installazione deve essere garantita l'inaccessibilità ai morsetti di collegamento senza l'uso di appositi utensili.
- 7) Prima di accedere ai morsetti di collegamento verificare che i conduttori non siano in tensione.

CARATTERISTICHE TECNICHE

- Alimentazione: 230 Vac (-10% ÷ +10%) 50/60 Hz
- Assorbimento massimo: 5 VA (1 W)
- Uscita: relè normalmente aperto con potere di interruzione di 5 A/250 V (su carico resistivo) con tecnologia "zero crossing"
- Tempo di intervento: 5 secondi (test), 30 secondi ÷ 15 minuti
- Luminosità di intervento: 5 ÷ 100 lux
- Angolo di rilevamento: 110° a 20°C
- Campo di rilevamento: 7 metri a 20°C
- Installazione su scatola da incasso con altezza 45 mm (dimensioni: 1 modulo)
- Morsettiera per cavi con sezione da 1,5 mm²
- Temperatura di funzionamento: 0°C ÷ 35°C
- Temperatura di immagazzinamento: -10°C ÷ 60°C
- Umidità di funzionamento: 20 ÷ 90% non condensante
- Grado di protezione: IP40 (sulle parti accessibili)
- Isolamento: rinforzato tra parti accessibili (frontale) e tutti gli altri morsetti

5

FUNZIONAMENTO

TEST DEL RILEVATORE

Il test consente di verificare il corretto funzionamento del Sens IR e del relè.

- Ruotare il regolatore della luminosità (☀) in senso orario fino alla posizione massima (100 lux) e il regolatore della temporizzazione (⌚) in senso antiorario fino alla posizione minima (5 secondi). Verificare, muovendosi dentro il campo di rilevamento, che il relè si attivi.

REGOLAZIONE DELLA LUMINOSITA'

La regolazione (☀) determina il livello di luminosità sotto la quale il relè commuta se viene intercettato un movimento.

- Ruotare il regolatore della luminosità (☀) in senso antiorario fino alla posizione minima: in questa posizione il relè rimane inattivo con luce diurna. Verso il crepuscolo, nel momento in cui si raggiunge il livello di luminosità per la quale si vuole attivare il relè, iniziare a ruotare il regolatore della luminosità (☀) in senso orario fino a quando il relè si attiva.

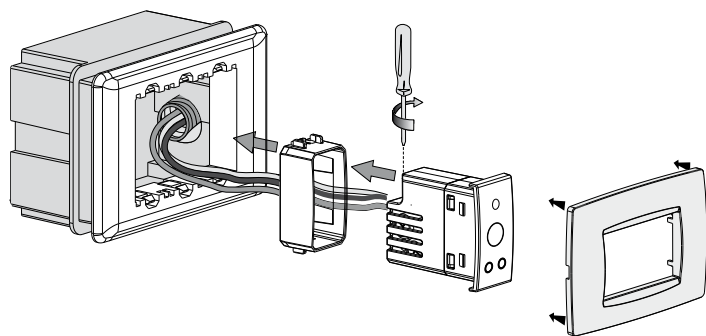
REGOLAZIONE DELLA TEMPORIZZAZIONE

La regolazione (⌚) determina per quanto tempo il relè deve rimanere attivo nel caso venga intercettato un movimento.

- Ruotare il regolatore della temporizzazione (⌚) in senso orario per aumentare la temporizzazione, in senso antiorario per diminuirla. La temporizzazione viene riavviata a ogni intercettazione del movimento.

Nota. La temporizzazione può essere di 5 secondi oppure assumere un valore compreso tra 30 secondi e 15 minuti. Il regolatore (⌚) nella posizione minima corrisponde a 5 secondi; da questa posizione, una minima rotazione in senso orario porta la temporizzazione a 30 secondi, continuando a ruotare il regolatore in senso orario si impostano valori di temporizzazione intermedi, fino al massimo di 15 minuti.

6 MONTAGGIO



- Applicare l'adattatore corrispondente alla placca della serie civile da montare (vedi box 7)
- Collegare il carico e l'alimentazione (vedere schema di collegamento) e inserire il dispositivo nell'adattatore
- Fissare la placca della serie civile in dotazione

7 ADATTATORI

Gli adattatori presenti all'interno della scatola consentono il montaggio delle seguenti placche:

Adattatore	Placca
AM	ABB: Mylos
A4	AVE: S44
BA	BTICINO: Axolute, Axolute AIR
BL	BTICINO: Light, Living International, LivingLight, LivingLight AIR
BM	BTICINO: Matix
GC	GEWISS: Chorus
VE	VIMAR: Arké, Eikon, Eikon Evo
VP	VIMAR: Plana

8 INSTALLAZIONE

- Sens IR può essere installato su tutti i supporti compatibili con una qualsiasi delle placche riportate nel BOX 7 utilizzando l'apposito adattatore incluso nella confezione.
- Fissare dapprima l'adattatore al supporto e successivamente inserire Sens IR nell'adattatore.
- Temperature elevate riducono la sensibilità del sensore: evitare l'installazione vicino a fonti di calore, bocchette di aereazione o dispositivi che possano variare rapidamente la temperatura.
- Durante l'installazione, tenere presente che il rilevatore è più sensibile ai movimenti che attraversano il campo d'azione rispetto ai movimenti in direzione del rilevatore stesso.