

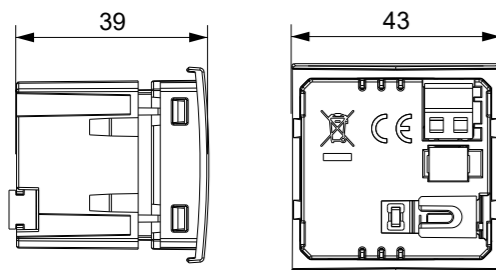
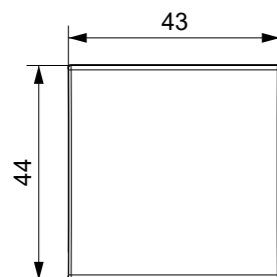


Vemer S.p.A.

I - 32032 Feltre (BL) • Via Camp Lonc, 16
e-mail: info@vemer.it - web site: www.vemer.it

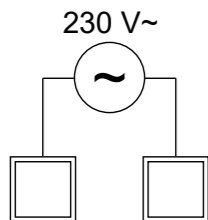
2

DIMENSIONI / DIMENSIONS / MASSE



3

SCHEMI DI COLLEGAMENTO / CONNECTION DIAGRAM / SCHALTPLÄNE



ai sensi dell'art. 26 del Decreto Legislativo 14 marzo 2014, n. 49
"Attuazione della direttiva 2012/19/UE
sui rifiuti di apparecchiature elettriche ed elettroniche (RAEE)"

Il simbolo del cassonetto barrato riportato sull'apparecchiatura o sulla sua confezione indica che il prodotto alla fine della propria vita utile deve essere raccolto separatamente dagli altri rifiuti.

L'utente dovrà, pertanto, conferire l'apparecchiatura giunta a fine vita agli idonei centri comunali di raccolta differenziata dei rifiuti elettrotecnici ed elettronici.

In alternativa alla gestione autonoma, è possibile consegnare gratuitamente l'apparecchiatura che si desidera smaltire al distributore, al momento dell'acquisto di una nuova apparecchiatura di tipo equivalente.

Presso i distributori di prodotti elettronici con superficie di vendita di almeno 400 m² è inoltre possibile consegnare gratuitamente, senza obbligo di acquisto, i prodotti elettronici da smaltire con dimensioni inferiori a 25 cm.

L'adeguata raccolta differenziata per l'avvio successivo dell'apparecchiatura dismessa al riciclaggio, al trattamento e allo smaltimento ambientalmente compatibile contribuisce ad evitare possibili effetti negativi sull'ambiente e sulla salute e favorisce il riutilizzo e/o riciclo dei materiali di cui è composta l'apparecchiatura.

1

Manuale d'Uso
LAMPADA DI EMERGENZA DA INCASSO
⚠ **Leggere attentamente tutte le istruzioni**

Orion è una lampada elettronica di emergenza con installazione su scatole da incasso e compatibile con le principali serie civili. Orion si accende in caso di blackout per illuminare gli ambienti ove è installata.

La lampada può essere estratta e usata come torcia portatile; una volta estratta si accende automaticamente, e rimane accesa fino a quando viene inserita nel guscio posteriore.

L'estrazione della lampada può essere limitata attraverso apposita slitta di bloccaggio presente sul retro del dispositivo.

Codice	Modello	Descrizione
VE771300	Orion	Lampada di emergenza da incasso
VE771301	Orion-INT	Lampada di emergenza da incasso

AVVERTENZE DI SICUREZZA

Durante l'installazione ed il funzionamento del prodotto è necessario rispettare le seguenti indicazioni:

- 1) Il prodotto deve essere installato da persona qualificata rispettando scrupolosamente gli schemi di collegamento.
- 2) Non alimentare il prodotto se qualche parte risulta danneggiata.
- 3) Il prodotto deve essere installato e messo in funzione in conformità con la normativa vigente in materia di impianti elettrici.
- 4) Non utilizzare il prodotto per scopi diversi da quelli indicati.
- 5) In caso di malfunzionamento del prodotto non eseguire interventi di riparazione e contattare direttamente l'assistenza tecnica.
- 6) Il prodotto può essere utilizzato in ambienti con categoria di sovratensione III e grado di inquinamento 2.
- 7) Nell'impianto elettrico a monte del prodotto deve essere installato un dispositivo di protezione contro le sovracorrenti.
- 8) Dopo l'installazione deve essere garantita la inaccessibilità ai morsetti di collegamento senza l'uso di appositi utensili.
- 9) Prima di accedere ai morsetti di collegamento verificare che i conduttori non siano in tensione.

CARATTERISTICHE TECNICHE

- Alimentazione: 230 Vac (-10% ÷ +10%) 50/60 Hz
- Assorbimento: 3 VA (0,2 W)
- Batterie di backup:
 - 1 pila ricaricabile NiMH 3,6V da 140mAh (non sostituibile)
 - tempo di ricarica completa: 48 ore
- Autonomia in assenza di rete elettrica: 2 ore circa
- Fonte luminosa:
 - Intensità luminosa: 20 lumen
 - Angolo di emissione: 120°
- Led rosso per indicazione batteria scarica o guasto
- Meccanismo push-push di estrazione della lampada (se non preventivamente bloccata): una volta estratta può essere utilizzata come torcia portatile
- Sistema di bloccaggio dell'estrazione della lampada a slitta presente sul retro del dispositivo
- Installazione su scatola da incasso (vedere box 5a e 5b)
- Morsettiera per cavi con sezione da 1,5 mm²
- Temperatura di funzionamento: 0°C ÷ 50°C
- Temperatura di immagazzinamento: -20°C ÷ 50°C
- Umidità di funzionamento: 20÷90% non condensante
- Grado di protezione: IP40
- Isolamento: rinforzato tra parti accessibili (frontale) e tutti gli altri morsetti

NORME DI RIFERIMENTO

La conformità con le Direttive Comunitarie:
2014/35/UE (LVD) 2014/30/UE (EMCD)
è dichiarata in riferimento alle seguenti norme armonizzate:
• CEI EN 60598-1, CEI EN 60598-2-2
• CEI EN 61000-6-1, CEI EN 61000-6-3

05-2022

User manual
FLUSH-MOUNTING EMERGENCY LAMP
⚠ **Read all instructions carefully**

Orion is an electronic emergency lamp with installation on flush-mounting boxes and compatible with main civil series. Orion turns on in the event of a blackout to illuminate the environments where it is installed. The lamp can be pulled out and used as a portable torch; once removed it turns on automatically, and stays on until it is inserted into the back shell. The extraction of the lamp can be limited by means of a special locking slide on the back of the device.

Code	Model	Description
VE771300	Orion	Flush-mounting emergency lamp
VE771301	Orion-INT	Flush-mounting emergency lamp

SAFETY WARNINGS

During installation and operation of the device, it is necessary to comply with the following instructions:

- 1) The device must be installed by a qualified person, in strict compliance with the connection diagrams.
- 2) Do not power on or connect the device if any part of it is damaged.
- 3) The device must be installed and activated in compliance with current electric systems standards.
- 4) Do not use the product for purposes other than those indicated.
- 5) In case of product malfunction do not perform repairs and contact directly the technical assistance.
- 6) The product can be used in environments with overvoltage category III and pollution degree 2.
- 7) In the electrical system of the building where the product must be installed, a protection device from the overcurrents must be present.
- 8) After installation, inaccessibility to the connection terminals without appropriate tools must be guaranteed.
- 9) Before accessing the connection terminals, verify that the leads are not live.

TECHNICAL FEATURES

- Power supply: 230 Vac (-10% ÷ +10%) 50/60 Hz
- Power consumption: 3 VA (0.2 W)
- Backup batteries:
 - 1 rechargeable battery 140mAh 3.6V NiMH (not replaceable)
 - full charge time: 48 hours
- Autonomy in the absence of power network: about 2 hours
- Light source:
 - Light intensity: 20 lumens
 - Emission angle: 120°
- Red LED for low battery or fault indication
- Extractable lamp with push-push mechanism (if not previously blocked): once extracted it can be used as a portable torch
- Locking system for the extraction of the slide lamp on the back of the device
- Installation on flush-mounting box (see box 5a and 5b)
- Terminal block for cables with a section of 1.5 mm²
- Operating temperature: 0°C ÷ 50°C
- Storage temperature: -20°C ÷ 50°C
- Operating humidity: 20 ÷ 90% non condensing
- Degree of protection: IP40
- Insulation: reinforced between accessible parts (front) and all other terminals

REFERENCE STANDARDS

Conformity to the EU directives:
2014/35/EU (LVD) 2014/30/EU (EMCD)
is declared with reference to the following harmonized standard:
• EN 60598-1, EN 60598-2-2
• EN 61000-6-1, EN 61000-6-3

Bedienungsanleitung
NOT-LEUCHTEN ZUM EINBAU
⚠ **Alle Anweisungen sorgfältig lesen**

Orion ist eine elektronische Notlampe, die auf Einbaueinheiten installiert wird und mit den wichtigsten Bauserien kompatibel ist. Orion schaltet sich im Falle eines Stromausfalls ein, um die Umgebungen zu beleuchten, in denen es installiert ist. Die Lampe kann abgenommen und als Taschenlampe verwendet werden; nach dem Abnehmen schaltet sie sich automatisch ein und bleibt so lange eingeschaltet, bis sie in die hintere Schale eingesetzt wird. Das Herausziehen der Lampe kann durch einen speziellen Verriegelungsschieber auf der Rückseite des Geräts begrenzt werden.

Code	Modell	Beschreibung
VE771300	Orion	Not-leuchten zum Einbau
VE771301	Orion-INT	Not-leuchten zum Einbau

SICHERHEITSHINWEISE

Während der Installation und des Betriebs des Gerätes ist es notwendig, sich an die folgenden Anweisungen zu halten:

- 1) Das Produkt muss von einer qualifizierten Person installiert werden, die sich strikt an die Schaltpläne hält.
- 2) Das Gerät nicht versorgen oder verbinden, wenn Teile des Geräts beschädigt sind.
- 3) Das Gerät muss gemäß den geltenden Vorschriften für elektrische Anlagen installiert und in Betrieb genommen werden.
- 4) Das Produkt nicht für andere als die angegebenen Zwecke verwenden.
- 5) Im Falle einer Produktstörung, nicht reparieren und sich direkt an den technischen Support wenden.
- 6) Das Produkt kann in Umgebungen mit der Klasse III und der Verschmutzungsstufe 2 verwendet werden.
- 7) In der elektrischen Anlage muss vor dem Zeitschaltthermostat eine Überstromschutzvorrichtung installiert werden.
- 8) Nach der Installation muss gewährleistet sein, dass die Verbindungsklemmen ohne die Benutzung von geeigneten Werkzeugen nicht zugänglich sind.
- 9) Vor dem Zugriff auf die Verbindungsklemmen prüfen, ob die Leiter nicht unter Spannung stehen.

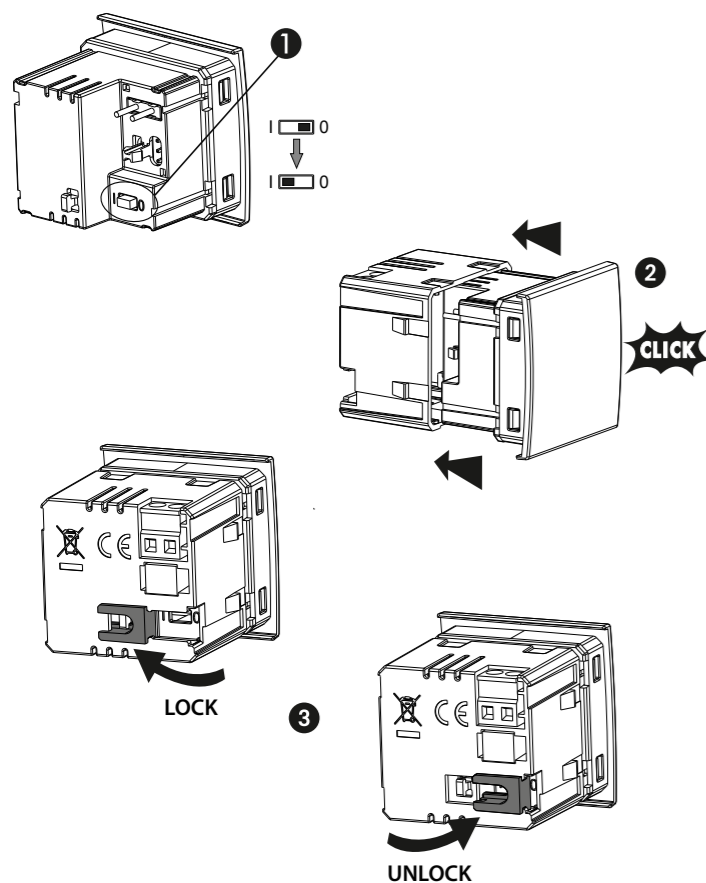
TECHNISCHE EIGENSCHAFTEN

- Versorgung: 230 Vac (-10% ÷ +10%) 50/60 Hz
- Absorption: 3 VA (0,2 W)
- Die Backup-Batterie:
 - 1 wiederaufladbarer 140mAh 3,6V NiMH-Akku (nicht austauschbar)
 - volle Aufladzeit: 48 Stunden
- Autonomie bei fehlender Stromversorgung: ca. 2 Stunden
- Lichtquelle:
 - Lichtintensität 20 Lumen
 - Schaltwinkel: 120°
- Rote LED für niedrige oder fehlerhafte Batterieanzeige
- Die Lampe kann mit Push-Push abgenommen (falls nicht zuvor blockiert) und als Taschenlampe verwendet werden
- Verriegelungssystem zum Herausziehen der Dia-Lampe auf der Rückseite des Geräts
- Einbau auf Gehäuse (sehen Sie Kasten 5a und 5b)
- Klemmleiste für Kabel mit Querschnitt von 1,5mm²
- Betriebstemperatur: 0°C ÷ 50°C
- Speichertemperatur: -20 °C ÷ 50 °C
- Betriebsfeuchtigkeit: 20÷90% keine Kondensbildung
- Schutzgrad: IP40
- Isolierung: Verstärkt zwischen zugänglichen Teilen (vorne) und allen anderen Klemmen

REFERENZSTANDARDS

Die Konformität mit den Gemeinschaftsrichtlinien:
2014/35/UE (LVD) 2014/30/UE (EMCD)
wird unter Bezugnahme auf die folgenden harmonisierten Normen erklärt:
• CEI EN 60598-1, CEI EN 60598-2-2
• CEI EN 61000-6-1, CEI EN 61000-6-3

4 PREPARAZIONE ALL'INSTALLAZIONE / PREPARATION FOR INSTALLATION / VORBEREITUNG FÜR DIE INSTALLATION



IT

- 1 Spostare il selettore dalla posizione di stoccaggio (0) alla posizione di funzionamento (I)
- 2 Inserire la lampada nel guscio posteriore
- 3 Posizionare la slitta di bloccaggio a sinistra per impedire l'estrazione della lampada LOCK o a destra per consentirlo UNLOCK (vedi istruzioni Box 6)

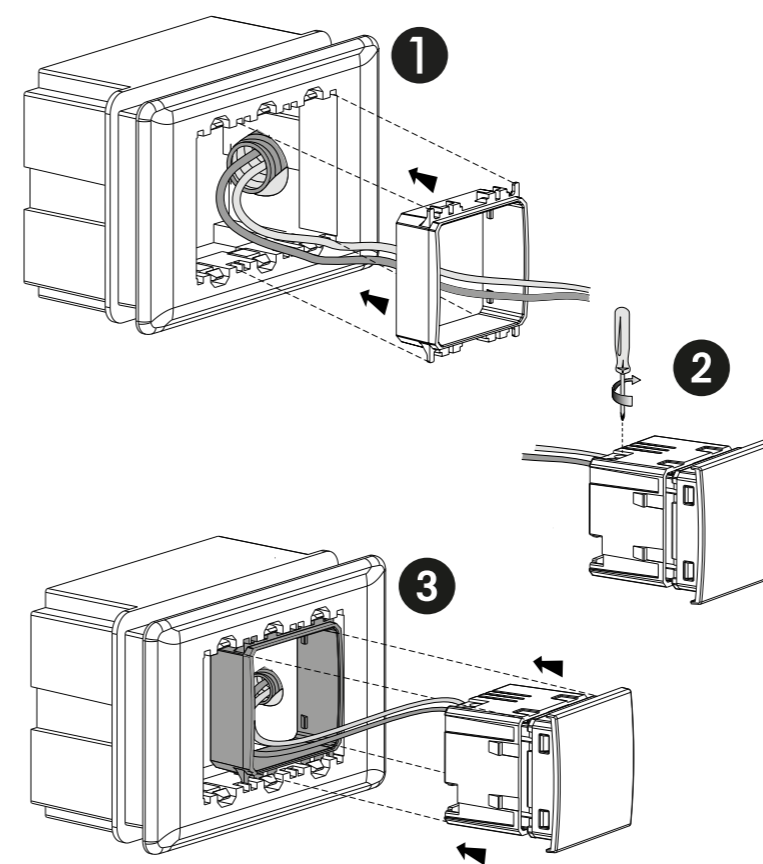
EN

- 1 Move the selector from the storage position (0) to the operation position (I)
- 2 Insert the lamp into the back shell
- 3 Place the locking slide to the left to prevent the lamp from being extracted LOCK or to the right to allow it UNLOCK (see instructions Box 6)

DE

- 1 Bewegen des Wahlschalters von der Speicherposition (0) in die Betriebsposition (I)
- 2 Setzen Sie die Lampe in die hintere Schale ein
- 3 Schieben Sie den Verriegelungsschieber nach links, um ein Herausziehen der Lampe zu verhindern LOCK, oder nach rechts, um das Herausziehen zuzulassen UNLOCK (sehen Sie Anleitung im Paragraph 6)

5a MONTAGGIO / MOUNTING / MONTAGE ORION (codice - code - code VE771300)



IT

- 1 Montare l'apposito adattatore per la placca in dotazione (vedere tabella seguente)
- 2 Collegare i fili dell'alimentazione nei morsetti
- 3 Inserire il dispositivo nell'adattatore

EN

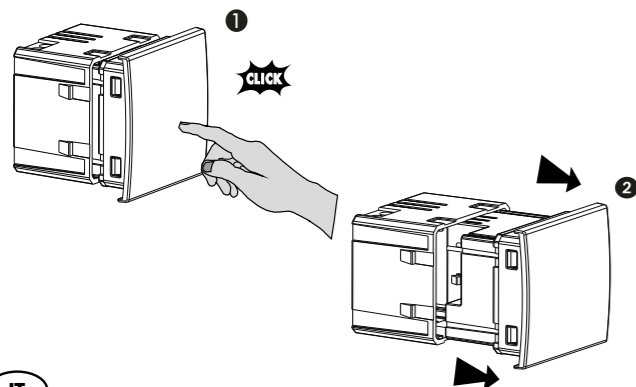
- 1 Mount the appropriate adapter for the supplied plate (see the following table)
- 2 Connect the power supply wires to the terminals
- 3 Insert the device in the adapter

DE

- 1 Den mitgelieferten Plattenadapter befestigen (siehe folgende Tabelle)
- 2 Schließen Sie die Leistungsdrähte in der Klemmen an
- 3 Verbinden Sie das Gerät mit dem Adapter

AM	ABB serie: Mylos
A4	AVE serie: S44
BA	BTICINO serie: Axolute, Axolute AIR
BL	BTICINO serie: Light, Living International, LivingLight, LivingLight AIR
BM	BTICINO serie: Matix
GC	GEWISS serie: Chorus
VE	VIMAR serie: Arké, Eikon, Eikon Evo
VP	VIMAR serie: Plana

6 ESTRAZIONE DELLA LAMPADA / REMOVING THE LAMP / LAMPENAUSSKOPPLUNG



IT

Se la lampada non è stata bloccata (vedi Box 4):

- 1 Premere la lampada: si avverte un click ad indicare che il meccanismo di tenuta ha sganciato la lampada.
- 2 Tirare la lampada per estrarla dal guscio posteriore.

EN

If the lamp has not been locked (see Box 4):

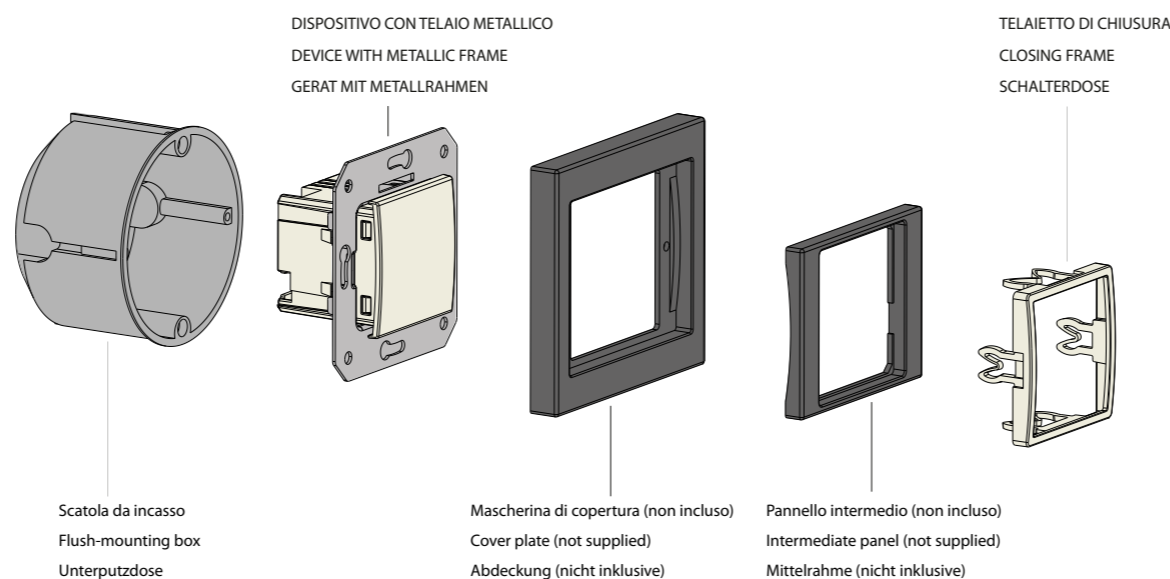
- 1 Press the lamp: you will hear a click to indicate that the sealing mechanism has released the lamp.
- 2 Pull the lamp out of the back shell.

DE

Wenn die Lampe entriegelt ist (siehe Kasten 4):

- 1 Auf die Lampe drücken: Ein Klicken ist zu hören, um anzuzeigen, dass der Versiegelungsmechanismus die Lampe freigegeben hat.
- 2 Ziehen Sie die Lampe aus der hinteren Schale heraus.

5b MONTAGGIO / MOUNTING / MONTAGE ORION-INT (codice - code - code VE771301)



IT

- 1 Collegare l'alimentazione (vedere schema di collegamento)
- 2 Fissare il dispositivo con il telaio metallico alla scatola da incasso
- 3 Applicare la mascherina di copertura e l'eventuale pannello intermedio 50x50mm
- 4 Inserire infine il telaio di chiusura

Il dispositivo può essere adattato alle mascherine di copertura di Berker, Busch-Jaeger, Gira, Jung e Merten.

La lista completa dei modelli di mascherine compatibili è disponibile sul sito www.vemer.it alla pagina del prodotto.

EN

- 1 Connect the power supply (see connection diagram)
- 2 Fasten device with the metal frame to the flush-mounting box
- 3 Apply the cover plate and the 50x50mm intermediate panel
- 4 Finally insert the closing frame

The device can be adapted to the cover plates of Berker, Busch-Jaeger, Gira, Jung and Merten.

The complete list of compatible cover plates is available on the website www.vemer.it on the product page.

DE

- 1 Stromversorgung anschließen (siehe Anschlussplan)
- 2 Befestigen Sie die Gerät mit dem Metallrahmen an der Unterputzdose
- 3 Ringen Sie die Abdeckung und Mittelrahmen 50x50 mm an
- 4 Abschließend den Schließrahmen einsetzen

Das Gerät kann an Abdeckungen von Berker, Busch-Jaeger, Gira, Jung und Merten angepasst werden.

Die vollständige Liste der kompatiblen Abdeckungen finden Sie auf der Produktseite www.vemer.it