

Vemer S.p.A.

I - 32032 Feltre (BL) • Via Camp Lonc, 16
e-mail: info@vemer.it - web site: www.vemer.it

Mod. ELO



Manual de usuario

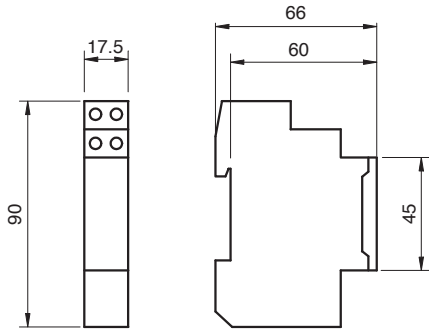
INTERRUPTOR HORARIO ANALÓGICO CON DISPARADORES



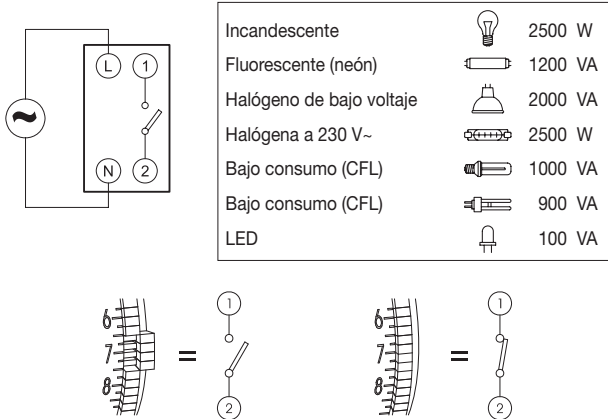
Lee atentamente todas las instrucciones

Los interruptores horarios **ELO-D**, **ELO-ED** y **ELO-W** controlan cualquier instalación eléctrica mediante programas diarios (Elo-D/Elo-ED) o semanales (Elo-W). Para los modelos ELO-D y ELO-W, la tapa en el costado del instrumento permite reemplazar la batería cuando se agota. Están diseñados para uso doméstico y similar con niveles normales de contaminación.

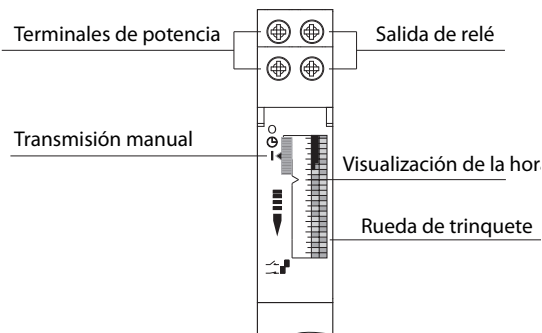
Dimensiones



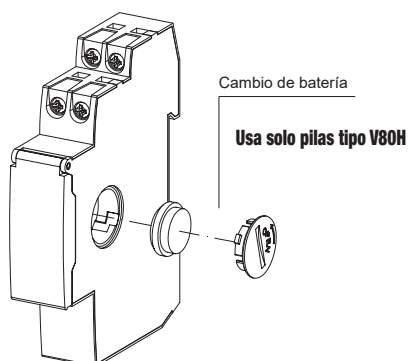
Diagramas de conexión



Descripción



Reemplazo de batería



ADVERTENCIAS DE SEGURIDAD

- 1) El instrumento debe ser instalado y activado por personal cualificado, siguiendo escrupulosamente los esquemas de conexión proporcionados en este manual.
- 2) Después de la instalación, debe impedirse el acceso a los terminales sin herramientas específicas.
- 3) Antes de acceder a los terminales de conexión, verifique que los cables no estén bajo tensión.
- 4) No conecte ni encienda el instrumento si alguna parte del mismo está dañada.
- 5) El instrumento debe ser instalado y activado de acuerdo con las normas de sistemas eléctricos vigentes.
- 6) No utilice el instrumento para fines distintos a los indicados.

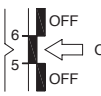
Código	Modelo	Descripción	Alimentación
VP877500	ELO-D	Interruptor horario analógico diario con reserva de marcha	230 Vac
VP877501	ELO-D	Interruptor horario analógico diario con reserva de marcha	115 Vac
VE785400	ELO-ED	Interruptor horario analógico diario sin reserva de marcha	230 Vac
VP878300	ELO-W	Interruptor horario analógico semanal con reserva de marcha	230 Vac

CARACTERÍSTICAS TÉCNICAS

- Alimentación: 115 o 230 V AC ($\pm 10\%$) - 50/60 Hz (según modelo)
- Consumo de energía: 0,5 W
- Capacidad de conmutación: 16 (4) A 250 V~
- Precisión de funcionamiento: ± 1 segundo/día a 23°C
- Tipo de esfera:
 - ELO-D/ELO-ED: 96 caballetes
 - ELO-W: 84 caballetes
- Tiempo mínimo de funcionamiento:
 - ELO-D/ELO-ED: 15 minutos
 - ELO-W: 2 horas
- Precisión de conmutación:
 - ELO-D/ELO-ED: ± 5 minutos
 - ELO-W: ± 30 minutos
- Control manual mediante selector de 3 posiciones:
 - - Permanente desconectado
 - ⊖ - Operación automática
 - I - Conexión permanente
- Reserva de energía: 150 horas (batería recargable NiMH – sustituible) solo en **ELO-D** y **ELO-W**
- Temperatura de funcionamiento: -10 °C ÷ 45 °C
- Clase de protección: II
- Categoría de protección IP20
- 1 contenedor de módulos DIN
- Sección máxima de cables: 4 mm²

PROGRAMACIÓN

- Levante la cubierta protectora transparente, ubicada en la parte frontal del interruptor horario, utilizando la muesca inferior.
- Programar la intervención del interruptor horario en 24 h (ELO-D/ELO-ED) o 7 días (ELO-W) (gire el dial en la dirección indicada por la flecha en el frente del interruptor) posicionando los pequeños disparadores con un movimiento horizontal desde la derecha a la izquierda.
- Cada stand pequeño corresponde a 15 min. de funcionamiento (ELO-D/ELO-ED) o 2h (ELO-W).
- El número de pequeños disparadores movidos determina la duración del funcionamiento.
- Programar la hora actual actuando directamente sobre la parte dentada de la esfera, girándolo en la dirección indicada por la flecha en el frente.
- Configure el modo de funcionamiento con el selector manual.
- Cerrar la tapa protectora en su alojamiento.
- Encienda el producto.



CAMBIO DE BATERÍA

- Para reemplazar la batería (solo en **ELO-D** y **ELO-W**):
 - desconectar la fuente de alimentación
 - retire la tapa de la batería en el lado derecho, girando en la dirección de la flecha
 - reemplace la batería y vuelva a colocar la tapa
 - conectar la fuente de alimentación

⚠ Es necesario quitar las pilas antes de desechar el instrumento.

⚠ En caso de sustitución, desechar las baterías en los contenedores especiales de recogida selectiva de residuos.



REFERENCIAS NORMATIVAS

- Cumplimiento de las Directivas Comunitarias: **2014/35/EU** (LVD); **2014/30/EU** (EMCD) se declara con referencia a las siguientes normas armonizadas: • **EN 60730-2-7**